

ATyS S / Sd

Gemotoriseerde bronomschakelaar

Gebruikshandleiding

NL



INDEX

1. ALGEMENE VEILIGHEIDSINSTRUCTIES	4
2. INLEIDING	5
3. DE PRODUCTEN VAN DE ATYS-FAMILIE	6
3.1. DE HOOFDPUNTEN VAN HET ATYS-GAMMA RUG-AAN-RUG	6
4. QUICK START-GIDS	8
5. OVERZICHTSAFBEELDING	10
5.1. PRODUCTINLEIDING	10
5.2. PRODUCTIDENTIFICATIE	11
5.3. OMGEVINGSBIJZONDERHEDEN	12
5.3.1. IP	12
5.3.2. GEBRUIKSVORWAARDEN	12
5.3.2.1. TEMPERATUUR EN THERMISCHE STROOMCORRECTIE	12
5.3.2.2. TEMPERATUUR EN SPANNINGSGRENS BIJ HET GEBRUIK	12
5.3.2.3. VOCHTIGHEID	12
5.3.2.4. HOOGTE	12
5.3.3. OPSLAGOMSTANDIGHEDEN	13
5.3.3.1. TEMPERATUUR	13
5.3.3.2. OPSLAGDUUR	13
5.3.3.3. OPSLAGPOSITIE	13
5.3.4. GEWICHT	13
5.3.5. CE-MARKERING	13
5.3.6. LOODVRIJ PRODUCTIEPROCES	13
5.3.7. AEEA	14
5.3.8. EMC	14
6. INSTALLATIE	15
6.1. AFMETINGEN	15
6.2. MONTAGERICHTING	15
6.3. ASSEMBLAGE VAN DE TOEBEHOREN	16
6.3.1. OVERBRUGGINGSBAREN	16
6.3.2. KLEMAFDEKKING	17
6.3.2.1. KLEMAFDEKKING BELASTINGSZIJDE (BIJ GEBRUIK VAN OVERBRUGGINGSBAREN)	17
6.3.2.2. KLEMAFDEKKING BRONZIJDE	18
6.3.2.3. MOGELIJKE VERZEGELING VOOR MEER VEILIGHEID	18
6.3.3. DIRECTE HANDGREEP EN BEVESTIGINGSKLEM	19

7. AANSLUITINGEN	20
7.1. VERMOGENSCIRCUITS	20
7.1.1. AANSLUITING VAN DE KABELS	20
7.1.2. AANSLUITBEREIKEN VAN DE VERMOGENSCIRCUITS	20
7.1.3. SECTIES VAN DE AANSLUITINGEN	20
7.2. CONTROLECIRCUITS	21
7.2.1. STANDAARD AANSLUITSCHEMA'S VAN DE ATYS S EN ATYS SD	21
7.2.1.1. ATYS SD: 230 VAC X 2 (DUBBELE VOEDING)	21
7.2.1.2. ATYS S: 230 VAC	22
7.2.1.3. ATYS S: 12 VDC	22
7.2.1.4. ATYS S: 24/48 VDC	23
7.2.1.5. EXTERNE VOEDING (400 VAC)	23
7.2.2. ATYS S RTSE + CONTROLEURS TYPE ATYS C30 EN ATYS C40	23
7.2.3. INGANGEN EN UITGANGEN VAN DE ATYS S EN ATYS SD	24
7.2.4. TYPE, BESCHRIJVING EN KENMERKEN VAN STEKKERS	24
8. WERKMODI VAN DE ATYS S EN ATYS SD	25
8.1. AUTO-MODUS: ELEKTRISCHE BEDIENING	26
8.1.1. VOEDING	26
8.1.2. CONTROLE-/BESTURINGSINGANGEN - BESCHRIJVING	26
8.1.3. CONTROLE-/BESTURINGSINGANGEN - TECHNISCHE GEGEVENS	27
8.1.4. CONTROLE-/BESTURINGSINGANGEN - CONTROLELOGICA	27
8.1.5. UITGANGSCONTACTEN - HULPCONTACTEN	27
8.2. HANDMATIGE NOODBEDIENING	28
8.3. VERGREDELING	28
9. ATYS S - KENMERKEN	29
10. STORINGSGIDS	30
11. TOEBEHOREN EN RESERVEONDERDELEN	31
11.1. TOEBEHOREN	31
11.2. RESERVEONDERDELEN	31
11.2.1. MOTORISATIEMODULE	31
11.2.2. ONDERBREKERBLOK VOOR ATYS S EN ATYS SD	32
11.2.3. NOODBEDIENINGSHANDGREEP	32
11.2.4. BEVESTIGINGSBEUGELS	32
11.2.5. STEKKERSET	33
12. BESTELINFORMATIE VOOR ATYS S EN ATYS SD	33
12.1. CATALOGUSREFERENTIES VAN DE ATYS S EN ATYS SD	33

1. ALGEMENE VEILIGHEIDSINSTRUCTIES

- In deze handleiding staan de aanwijzingen met betrekking tot de veiligheid, de aansluiting en de werking van de gemotoriseerde bronomschakelaars ATyS S en ATyS Sd van SOCOMEC.
- Ongeacht of de ATyS S en ATyS Sd is geleverd als afzonderlijk toestel, ter vervanging, als onderdeel in een schakelkast of in een andere configuratie, hij moet altijd worden geïnstalleerd en in bedrijf gesteld door gekwalificeerd en bevoegd personeel. Dit moet gebeuren na het zorgvuldig lezen van de nieuwste versie van deze gebruikshandleiding en overeenkomstig de aanbevelingen van de fabrikant en volgens de normale installatieprocedures.
- Onderhoudswerkzaamheden en het in bedrijf stellen van het toestel en van de bijbehorende uitrustingen moeten worden uitgevoerd door gekwalificeerd en bevoegd personeel.
- Elk toestel wordt geleverd met een etiket of een andere vorm van markering waarop het kaliber van het toestel en andere belangrijke specifieke informatie staan. Raadpleeg, voor de installatie en het in bedrijf stellen, de specifieke waarden en limieten van het toestel, die op deze etiketten staan.
- Door gebruik van het toestel buiten de aangegeven limieten en de aanbevelingen van SOCOMEC kan letsel aan personen en/of schade aan uitrustingen ontstaan.
- Deze gebruikshandleiding moet gemakkelijk toegankelijk zijn voor een ieder die hem nodig heeft bij het gebruik van een ATyS S of ATyS Sd.
- De ATyS S en ATyS Sd zijn in overeenstemming met de Europese richtlijnen die gelden voor dit type producten en dragen het CE-merkteken.
- De kast van de ATyS S en ATyS Sd mag niet worden gedemonteerd (met of zonder ingeschakelde spanning), want er kan altijd een gevaarlijke spanning zijn, bijvoorbeeld afkomstig van externe circuits.
- **Werk nooit aan de controle- of vermogenskabels als er een risico bestaat dat het toestel onder spanning staat.**
- De spanningen waarmee dit toestel werkt kunnen letsel, elektrische schokken, brandwonden en de dood tot gevolg hebben. Voorafgaand aan het uitvoeren van onderhouds- of andere werkzaamheden, aan of in de nabijheid van spanningvoerende delen, moet u zich ervan vergewissen dat de besturingscircuits geen voeding krijgen.

		
RISICO: Elektrische schokken, brandwonden, levensgevaar	RISICO: Mogelijk letsel van personen	RISICO: Schade aan uitrustingen

- De ATyS S en ATyS Sd zijn minimaal in overeenstemming met de onderstaande internationale normen:

- IEC 60947-6-1	- IEC 60947-3
- GB 14048 -11	- IS 13947-3
- EN 60947-6-1	- EN 60947-3
- BS EN 60947-6-1	- NBN EN 60947-3
- NBN EN 60947-6-1	- BS EN 60947-3

De informatie in deze handleiding kan zonder voorafgaande kennisgeving worden gewijzigd, behalve wat betreft de algemene informatie en er kunnen geen rechten aan worden ontleend.

2. INLEIDING

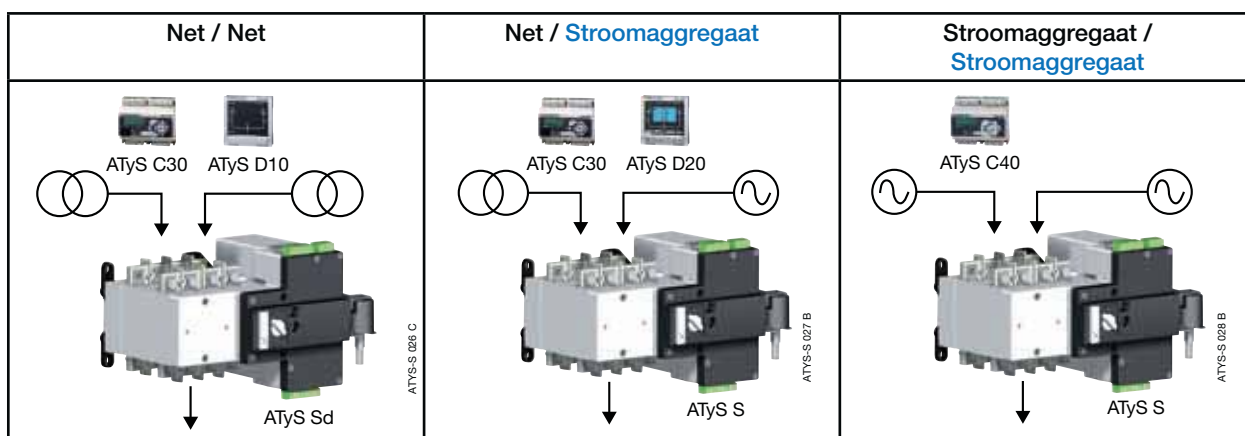
De op afstand bedienbare bronomschakelaars (RTSE) van de ATyS S-familie zijn ontworpen om te worden gebruikt in vermogenssystemen voor het omschakelen van een belasting tussen een normale bron en een secundaire bron. Deze overdracht is van het type omschakeling met dode tijd, in overeenstemming met de normen IEC 60947-6-1, GB 14048-11 en alle eerder genoemde andere normen.

De ATyS S en ATyS Sd zijn bronomschakelaars op basis van schakelaars met een geteste technologie en in overeenstemming met de norm IEC 60947-3.

Als een klasse PC RTSE, zijn de ATyS S en ATyS Sd bestemd voor een gebruikscategorie tot AC23B volgens de norm IEC 60947-3 en tot AC32B volgens de norm IEC 60947-6-1, GB 14048-11 en gelijkwaardige normen.

De gemotoriseerde bronomschakelaars ATyS S en ATyS Sd bieden:

- Een veilige omschakeling tussen een normale bron en een secundaire bron.
- Een compleet en volledig geassembleerd en getest toestel.
- Een intuïtieve HMI voor lokale noodhandelingen.
- De geïntegreerde scheidingsfunctie.
- Een duidelijke indicatie van de stand van de omschakelaar.
- Een ingebouwd onderling vergrendelingsmechanisme.
- Stabiele trillings- en schokbestendige standen (I-0-II).
- Een constante druk op contacten ongevoelig voor spanningsfluctuaties.
- Een product met een energierendement-component, want het verbruik is bijna nul als het in een stabiele stand is.
- Een snelle, gemakkelijk en veilige handmatige noodbediening onder belasting. *(Handbediening is mogelijk met de motor wel of niet op zijn plaats).*
- Een ingebouwd robuust en foutloos vergrendelingssysteem.
- Een eenvoudige en snelle installatie dankzij de ergonomie van het toestel.
- Een minimale downtime met de mogelijkheid van eenvoudig onderhoud.
- Eenvoudige en veilige controle-/besturingsklemmen.
- Ingebouwde en aparte hulpcontacten.
- Een breed assortiment toebehoren om aan alle wensen te beantwoorden.
- Een interface die compatibel is met bijna alle netuitvalautomaten of groepencontroleurs. *(Normaal een ATyS C30/C40 of een controleur van dezelfde stijl, met potentiaalvrije contacten).*
- Continuïteit van de voeding voor de meeste toepassingen...



3. DE PRODUCTEN VAN DE ATyS-FAMILIE

De ATyS-familie is ontwikkeld door het engineeringcentrum van SOCOMEC in Frankrijk. Daar staat het volledig onafhankelijke laboratorium dat beschikt over een kortsluitplatform van 100 MVA, dat is goedgekeurd door COFRAC en samenwerkt met talloze internationale organisaties: KEMA, CEBEC, UL, CSA, ASTA, Lloyd's Register of Shipping, Bureau Veritas, BBJ, SEP, EZU, GOST R...

Sinds 1922 ontwikkelt SOCOMEC producten voor de energiecontrole en de bescherming van personen en goederen. De eerste generatie gemotoriseerde bronomschakelaars van SOCOMEC werd geïntroduceerd in 1990 en tegenwoordig geldt het merk ATyS wereldwijd als een van de belangrijkste spelers op de markt.




De ATyS-familie omvat een compleet assortiment op afstand bedienbare bronomschakelaars (RTSE) en automatische (ATSE). De keuze van de juiste ATyS is afhankelijk van de toepassing en van de installatie waarvoor de ATyS bestemd is.

In deze handleiding staan de details en instructies die alleen gelden voor de ATyS S en ATyS Sd. Voor alle andere producten van de ATyS-familie verwijzen wij naar de handleiding die hoort bij het betreffende product. (Te downloaden van www.socomec.com).

Hieronder ziet u een overzicht van de ATyS-familie:

(De omkeerschakelaars ATyS S en ATyS Sd zijn het onderwerp van deze handleiding).

De ATyS aangepast aan uw toepassing...

ATyS: Rug-aan-rug uitvoering	ATyS M: Modulaire uitvoering
 <p>ATyS Sd Toepassing met stroomaggregaat en dubbele voeding</p> <p>ATyS S (RTSE) Toepassing met stroomaggregaat</p> <p>ATyS g Toepassing transformator / stroomaggregaat</p> <p>ATyS t Toepassing transformator / transformator</p> <p>ATyS d Dubbele voeding (DPS)</p> <p>ATyS p Energiebeheer</p> <p>ATyS RTSE</p> <p>40A - 125A</p>	 <p>ATyS M6e Uitgebreide automaat</p> <p>ATyS M6s Toepassing transformator / stroomaggregaat</p> <p>ATyS M6b Toepassing transformator / transformator</p> <p>ATyS M3s RTSE</p> <p>40A - 160A</p>
 <p>125A - 3200A</p>	

3.1. De hoofdpunten van het ATyS-gamma rug-aan-rug

De keuze van de juiste ATyS is afhankelijk van de toepassing en van de installatie waarvoor de ATyS bestemd is. Hieronder vindt u een lijst met de hoofdfuncties van elk toestel (rug-aan-rug-uitvoering) voor het snel vinden van de ATyS die bij uw wensen past.

	ATyS S	ATyS Sd	ATyS	ATyS d	ATyS t	ATyS g	ATyS p
Gemotoriseerde omschakelaar gecontroleerd via potentiaalvrije contacten	•	•	•	•	•	•	•
Handmatige noodbediening met uitwendige handgreep	•	•	•	•	•	•	•
Uitgebreid AC-voedingsbereik	•	•	•	•	•	•	•
Uitgebreid DC-voedingsbereik	•						
Productbeschikbaarheidsrelais (Watchdog)			•	•	•	•	•
Kalibers van 40 tot 125 A, indien aangegeven, van 125 tot 3200 A indien •	40 – 125 A	40 – 125 A	•	•	•	•	•
Controle met voorrang voor de positieopdracht 0			•	•	•	•	•
Ingebouwde hulppositiecontacten (I - O - II)	•	•	•	•	•	•	•
Bronbeschikbaarheids-led				•	•	•	•
RJ45-connector voor gebruik van de interface op afstand ATyS D10				•	•	•	ATyS D20
Dubbele ingebouwde voeding		•		•	•	•	•
Net - Net toepassingen	•	•	•	•	•		•
Net - Stroomaggregaat toepassingen	•	•	•	•		•	•
Stroomaggregaat / Stroomaggregaat toepassingen	•	•	•	•			
Vaste ingangen/uitgangen			• 5/1	• 5/1	• 9/2	• 11/3	• 5/2
Programmeerbare ingangen/uitgangen;							• 6/1
Programmeerbare extra modules ingangen/uitgangen (max. 4 optionele modules)							• 8/8
Aansluitset voor omschakeling op afstand (RTSE klasse PC)	•	•	•	•			
Aansluitset voor automatische omschakeling (ATSE klasse PC)					•	•	•
Handmatige controle + op afstand	•	•	•	•			
Handmatige controle + op afstand + automatisch					•	•	
Handmatige controle + lokaal + op afstand + automatisch							•
Zelfconfiguratie van de spannings- en frequentieniveaus					•	•	•
indicatie-led van de positie van het toestel					•	•	•
Verzegelbaar deksel					•	•	
Programmering via potentiometers en dip switches					•	•	
Testfunctie met belasting						•	•
Testfunctie zonder belasting						•	•
Programmering via toetsenbord en lcd-scherm							•
Metingen: kW; kVar; kVA + kWh; kVarh; kVAh							•
Communicatie RS485 + Ethernet + Ethernet-gateway (optie)							•
Toegang tot webserver via de optionele Ethernet-module (optie)							•
Easy Configuration-software (via Ethernet / Modbus)							•
RJ45-connector voor gebruik van de interface op afstand ATyS D20							•
Gedateerde gebeurtenissenopslag (via Ethernet / Modbus)							•
Geprogrammeerde periodieke startfunctie (via Ethernet / Modbus)							•
Multiniveau toegang via wachtwoorden							•
Ontlastfunctie							•
Energiebeheerfunctie							•
Ontlasting op vermogensdrempel							•
Module met analoge uitgangen 4-20 mA (optie):							•
Module impulsuitgangen (optie)							•
Tellers: kWh, aantal cycli, enz.							•
Lcd-scherm voor weergave van de programmering, metingen, vertragingen en tellers							•
Uitbreidbaar met optionele functies							•

4. QUICK START



QUICK START NL

ATyS S / Sd

Gemotoriseerde bronomschakelaar

Eerste handelingen

- Controleer de volgende punten na ontvangst van het collo:
- de staat van de verpakking en van het product
 - of de referentie van het product overeenkomt met uw bestelling
 - de inhoud van de verpakking:
 - 1 toestel "ATyS S / Sd"
 - 1 zakje met hendel + bevestigingsklem
 - 1 Quick Start-gids
 - 1 set met 3 connectors
 - Set schroeven en moeren voor het aansluiten van het vermogensdeel (16 schroeven - 16 moeren - 16 ringen).

Gevaar en waarschuwing

- ⚠ **Risico op elektrocutie, brandwonden of letsel van personen en of schade aan de apparatuur.**
 - Deze Quick Start-gids is bestemd voor personen die zijn opgeleid voor het installeren van het toestel; voor een complete beschrijving raadpleegt u de gebruiksaanwijzing.
 - Dit systeem mag alleen worden geïnstalleerd en in bedrijf gesteld door gekwalificeerde en bevoegde personen.
 - Onderhoudswerkzaamheden mogen alleen worden uitgevoerd door hiervoor opgeleide en bevoegde personen.
 - Let op dat u geen werkzaamheden uitvoert aan kabels die zijn aangesloten op het vermogensdeel of op de bediening van de ATyS zodra de mogelijkheid bestaat dat het toestel onder spanning zou kunnen staan.
 - Gebruik altijd een goede spanningsmeter om de afwezigheid van spanning te bevestigen.
 - Let goed dat er geen metalen materialen in de kast vallen (risico van vlamboog).
- Het niet in acht nemen van deze veiligheidsvoorschriften stelt de gebruiker en zijn omgeving bloot aan risico op ernstig lichamelijk letsel met mogelijk dodelijke afloop.

- ⚠ **Risico van beschadiging van het apparaat**
- Indien het toestel is gevallen, dan is het beter om het te vervangen.

Toebehoren

- Brugbaren 4F 125 A.
 - Transformator voor de stuurspanning 400 V -> 230 V.
 - Klemmenafdekking Bron / Belasting.
 - Bevestigingsklem van de connectors
 - Stopcontact.
 - DIN-rail 4 modules.
 - Controleur ATyS C30 + D10/D20.
 - Controleur ATyS C40.
- Raadpleeg voor meer bijzonderheden de montagehandleiding, hoofdstuk Onderdelen en accessoires.

www.socomec.com
Downloadomgeving: brochures, catalogi en handleidingen:



541 891 D - 08/13 - NL Niet contractueel document. Aan wijzigingen onderhevig.

Inbedrijfstelling

STEP 1
Montage van het toestel op schakelbord / kast

STEP 2
Aansluiting VERMOGEN

STEP 3
Aansluiting klemmenblok CONTROLE / BEDIENING

STEP 4
Aansluiting klemmenblok VOEDING

STEP 5
Montage van de hendel

STEP 6
VERIFICATIE

STEP 7A
Elektrische bediening door externe opdracht (AUTO)

STEP 7B
Manuele bediening met noodhendel

STEP 7C
Vergrendelen van de ATyS

STEP 7B Manuele werking

Labels: NOK, OK, NOK

Position: AUT

STEP 7C Vergrendelde modus (in positie O)

Label: 3x Ø4-8 mm

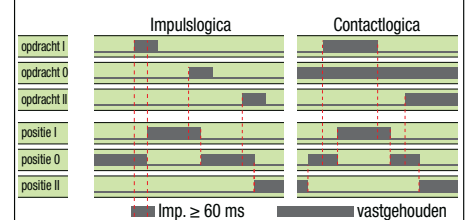
Position: AUT

STEP 6 Verificatie

Controleer, nog steeds in de manuele modus, de bekabeling van het toestel; als deze correct is, schakel dan de voeding van het toestel in.

STEP 7A Automatische werking

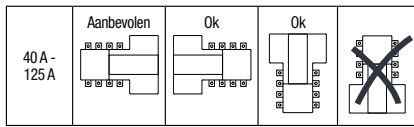
Controleer of de hendel niet in het toestel is gestoken en draai de keuzeschakelaar/sleutel in positie AUT.



Sluit het contact dat overeenkomt met de gewenste positie. Prioriteit van de opdrachten: I en II hebben voorrang op 0. Bij tegelijk indrukken van I en II is er geen actie.

STEP 1 Bevestiging

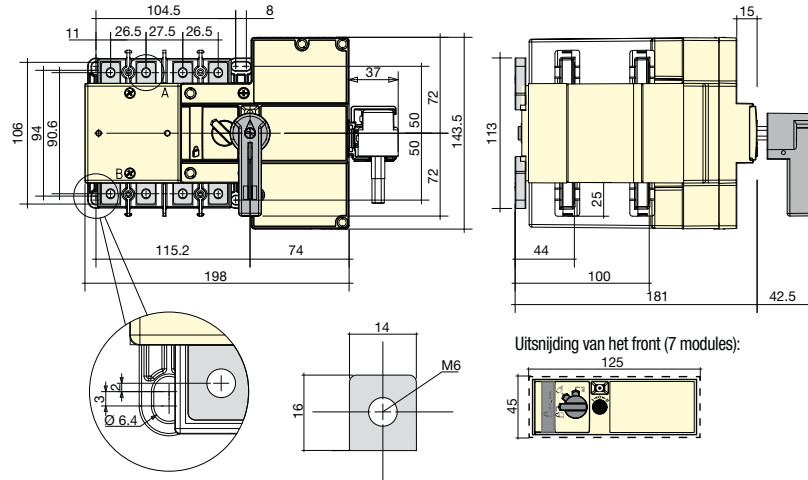
Montagerichting. Let op: het toestel moet altijd worden geïnstalleerd op een vlak en stevig oppervlak.



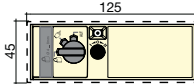
Detail bevestigingspunt: 0° - 45° - 90°



Afmetingen in mm.



Uitsnijing van het front (7 modules):



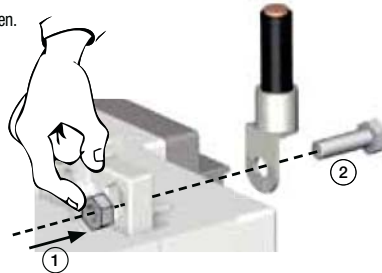
STEP 2

Aansluiting van het vermogen

Aan te sluiten met kabelschoenen of starre/buigzame baren.

	40 A	63 A	80 A	100 A	125 A
Minimale sectie Cu kabel (mm ²) bij lth	10	16	25	35	50
Maximale sectie Cu kabel (mm ²)	70	70	70	70	70
Type schroef	M6	M6	M6	M6	M6
Aanbevolen aanhaalkoppel (N.m)	4.5	4.5	4.5	4.5	4.5
Max. aanhaalkoppel (N.m)	5.4	5.4	5.4	5.4	5.4

Waarden gelden ter indicatie.



STEP 3

Klemmenblok
CONTROLE / BEDIENING

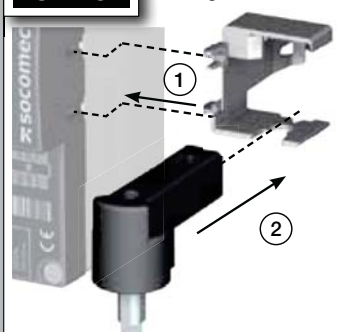
Het toestel moet in de manuele modus staan. Sluit het toestel aan met kabels van 1,5 tot 2,5 mm² op de meegeleverde connectors.



M3-schroef - Aanhaalkoppel: min.: 0,5 Nm - max.: 0,6 Nm

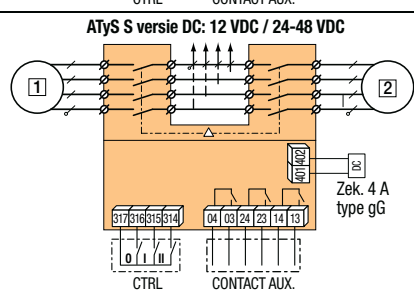
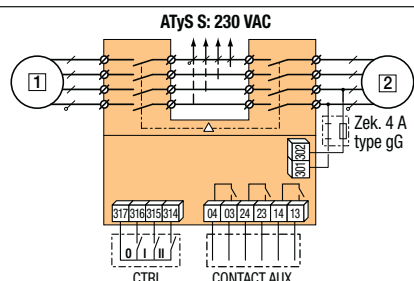
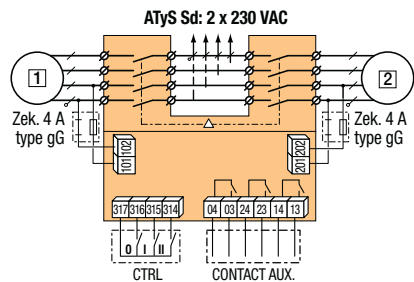
STEP 5

Montage van de hendel



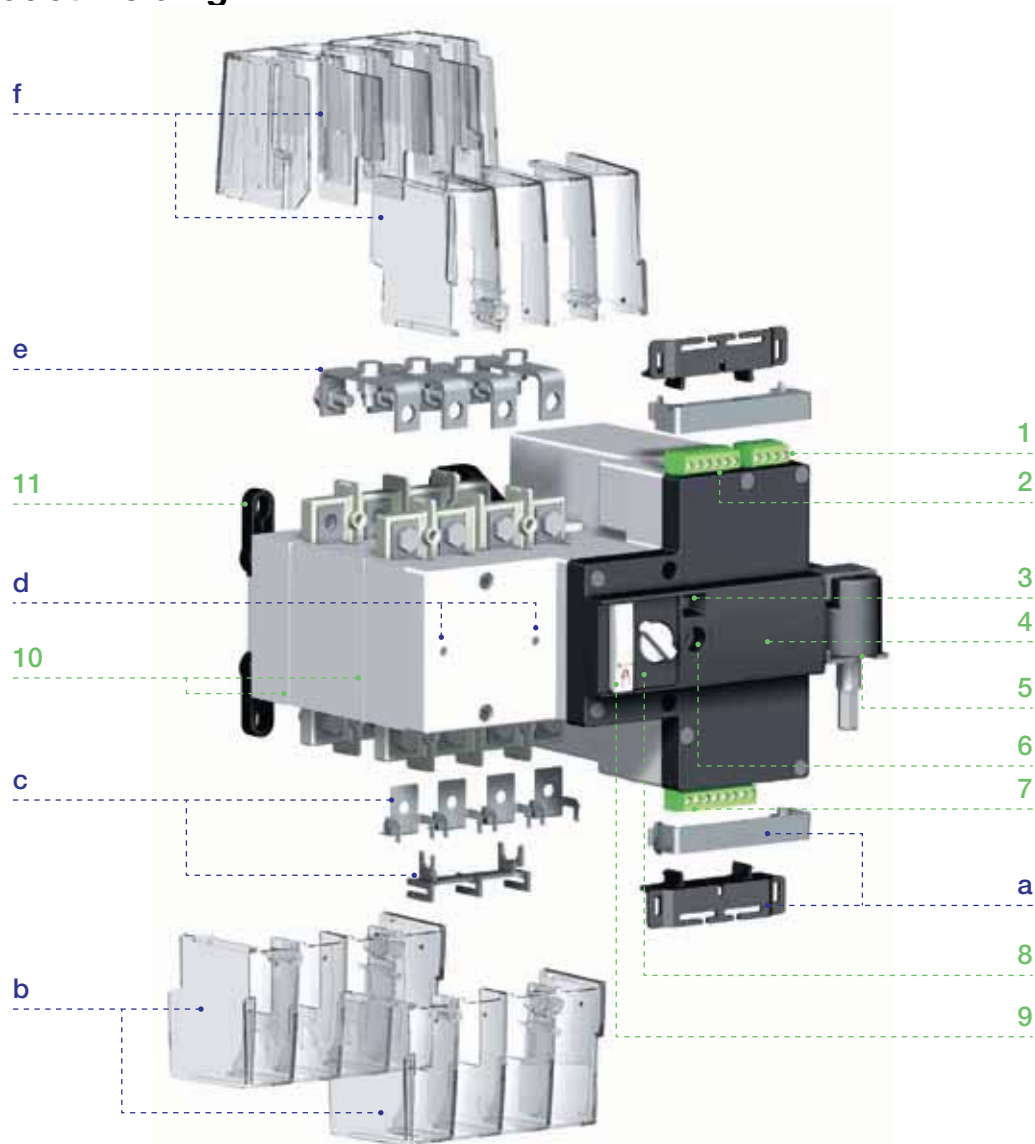
STEP 4

Klemmenblok VOEDING



5. OVERZICHTSAFBEELDING

5.1. Productinleiding



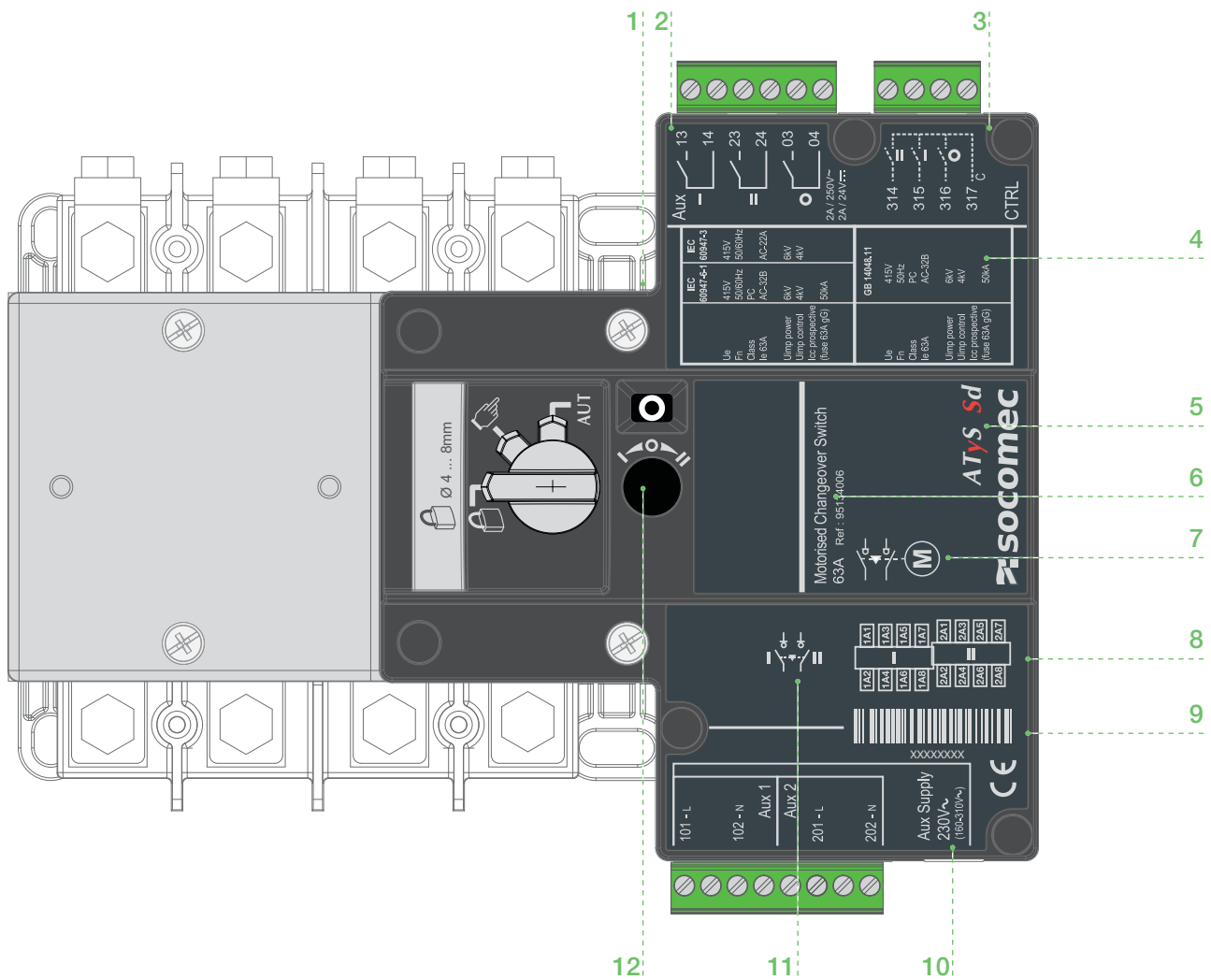
Standaard meegeleverd

1. Controle-/besturingscontacten x 3
(positieopdrachten I-0-II: 4-polige stecker)
2. Hulppositiecontacten
(Uitgangen die de positie I-0-II aangeven: 6-polige stecker)
3. Indicatievenster van de positie van de omschakelaar I – 0 – II
4. Motorisatiemodule.
5. Handgreep voor noodbediening en bevestigingsklem
6. Plaats voor handgreep
(alleen toegankelijk in handmatige modus)
7. Voedingsingangen van de motor: (Let op: afgebeeld is een ATyS Sd)
ATyS Sd: 230 Vac x 2 (dubbele voeding)
ATyS S: 230 Vac, 12 Vdc, 24/48 Vdc
8. Keuzeschakelaar Auto / Hand / Vergrendeld
9. Plaats van hangslot voor vergrendeling van positie 0
10. Vermogensdeel: 4-polige bronomkeerschakelaar bestaande uit 2 met elkaar verbonden schakelaars. (onderbreking achter II, onderbreking voor I).
11. Verstelbare bevestigingsbeugels x4

Toebehoren:

- a. Clip Bevestigingsklem van de connectors
- b. Klemafdekking bronzijde
- c. Overbruggingsbaren : montage opwaarts of afwaarts
- d. Voedingsaansluitingsset
- e. Bevestigingsplaats van het toebehoren DIN-rail.
(Ruimte voor max. 4 modules)
- f. Klemafdekking belastingszijde

5.2. Productidentificatie



1. Identificatie-etiket van de onderbreking I (voor) en van de onderbreking II (achter) - (boven en onder)
2. Identificatie-etiket van de hulpcontacten.
3. Identificatie-etiket van de controle-/besturingscontacten.
4. Identificatie-etiket van de bronomschakelaar met:
De elektrische kenmerken en de toepasselijke normen
5. Producttype ATyS (ATyS S of ATyS Sd)
6. Kaliber en referentie van de ATyS S / ATyS Sd
7. Weergave van het producttype (RTSE - gemotoriseerde bronomschakelaar met afstandsbediening)
8. Details van de vermogenspolen aankomst en vertrek
9. Serienummer van het toestel, barcode en CE-markering.
10. Identificatie-etiket van de voedingsstekkers van de motor en van de voedingsspanning
11. Weergave van de posities van de schakelaars en van de mechanische koppeling
12. Bewegingsrichting van de noodhandgreep

5.3. Omgevingsbijzonderheden

De ATyS S en ATyS Sd voldoen ten minste aan de volgende omgevingsvereisten:

5.3.1. IP

- IP2X tegen directe aanraking voor het motorisatiedeel.
- IP2X tegen directe aanraking voor het onderbrekingsdeel als de aansluitingen op hun plaats zijn en de klemafdekkingen aan bronzijde en aan belastingzijde correct zijn geïnstalleerd.
- IP 0 voor het kale onderbrekingsdeel, zonder klemafdekking.

5.3.2. Gebruiksvoorwaarden

5.3.2.1. Temperatuur en thermische stroomcorrectie

- Van -20 tot +40 °C zonder vermogensvermindering
- Van -20 tot +70 °C met vermogensvermindering cf. de correctiefactor Kt hieronder.

Kt: correctiefactor	Temperatuur
0,9	40 °C tot 50 °C
0,8	50 °C tot 60 °C
0,7	60 °C tot 70 °C

* Eenvoudige methode voor de vermogensvermindering: $I_{thu} \leq I_{th} \times K_f$

* Een nauwkeuriger berekening kan worden gemaakt voor specifieke toepassingen. Als dit nodig is, raadpleeg dan SOCOMEC.

5.3.2.2. Temperatuur en spanningsgrens bij het gebruik

Temperatuur	Spanning (AC)	DC 12 V	DC 24/48 V
Omgeving	154 - 310 V	8,4 - 15,6 V	16,8 V – 62,4 V
-20 °C	165 - 310 V	9 V - 15,6 V	17,5 V – 62,4 V
-10 °C	165 - 310 V	9 V - 15,6 V	17,5 V – 62,4 V
55 °C	154 - 290 V	8,4 V - 15 V	16,8 V – 60 V
70 °C	154 - 285 V	8,4 V - 15 V	16,8 V – 60 V

5.3.2.3. Vochtigheid

- 80% vochtigheid zonder condensatie bij 55 °C
- 95% vochtigheid zonder condensatie bij 40 °C

5.3.2.4. Hoogte:

- Max. 2000 m zonder vermogensverlies
- Voor hogere hoogten, geldt de onderstaande correctiefactor Ka:

Correctiefactor Ka	2000 m < A ≤ 3000 m	3000 m < A ≤ 4000 m
Ue	0,95	0,8
Ie	0,85	0,85

5.3.3. Opslagomstandigheden

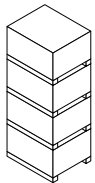
5.3.3.1. Temperatuur

- Van -40 tot +70 °C

5.3.3.2. Opslagduur

- Maximale opslagduur: 1 jaar
- (Aanbevelingen: Het materiaal moet worden opgeslagen op een droge, niet-corrosieve plaats en in een niet-zilte atmosfeer).

5.3.3.3. Opslagpositie



Maximaal 4 dozen mogen op elkaar worden gestapeld.

5.3.4. Gewicht

Kaliber	ATyS S 12 Vdc	ATyS S 24/48 Vdc	ATyS S 230 V wisselstroom	ATyS Sd 230 Vac x2
40 A	9505 4004	9506 4004	9503 4004	9513 4004
63 A	9505 4006	9506 4006	9503 4006	9513 4006
80 A	9505 4008	9506 4008	9503 4008	9513 4008
100 A	9505 4010	9506 4010	9503 4010	9513 4010
125 A	9505 4012	9506 4012	9503 4012	9513 4012
Gewicht zonder verpakking	3,1 kg	3,1 kg	3,15 kg	3,2 kg
Gewicht met verpakking	3,7 kg	3,7 kg	3,85 kg	3,9 kg

5.3.5. CE-markering

De ATyS S en ATyS Sd zijn in overeenstemming met de volgende Europese richtlijnen:

- De EMC-richtlijn 2004/108/EG van 15 december 2004.
- De laagspanningsrichtlijn 2006/95/EG van 12 december 2006.

5.3.6. Loodvrij productieproces

- De ATyS S en ATyS Sd zijn in overeenstemming met de Europese RoHS-richtlijn.



5.3.7. AEEA

De ATyS S en ATyS Sd zijn ontworpen om te voldoen aan de richtlijn 2002/96/EG.



5.3.8. EMC

De ATyS S en ATyS Sd zijn ontworpen om te voldoen aan de norm IEC 60947-1.

Producten van klasse B:

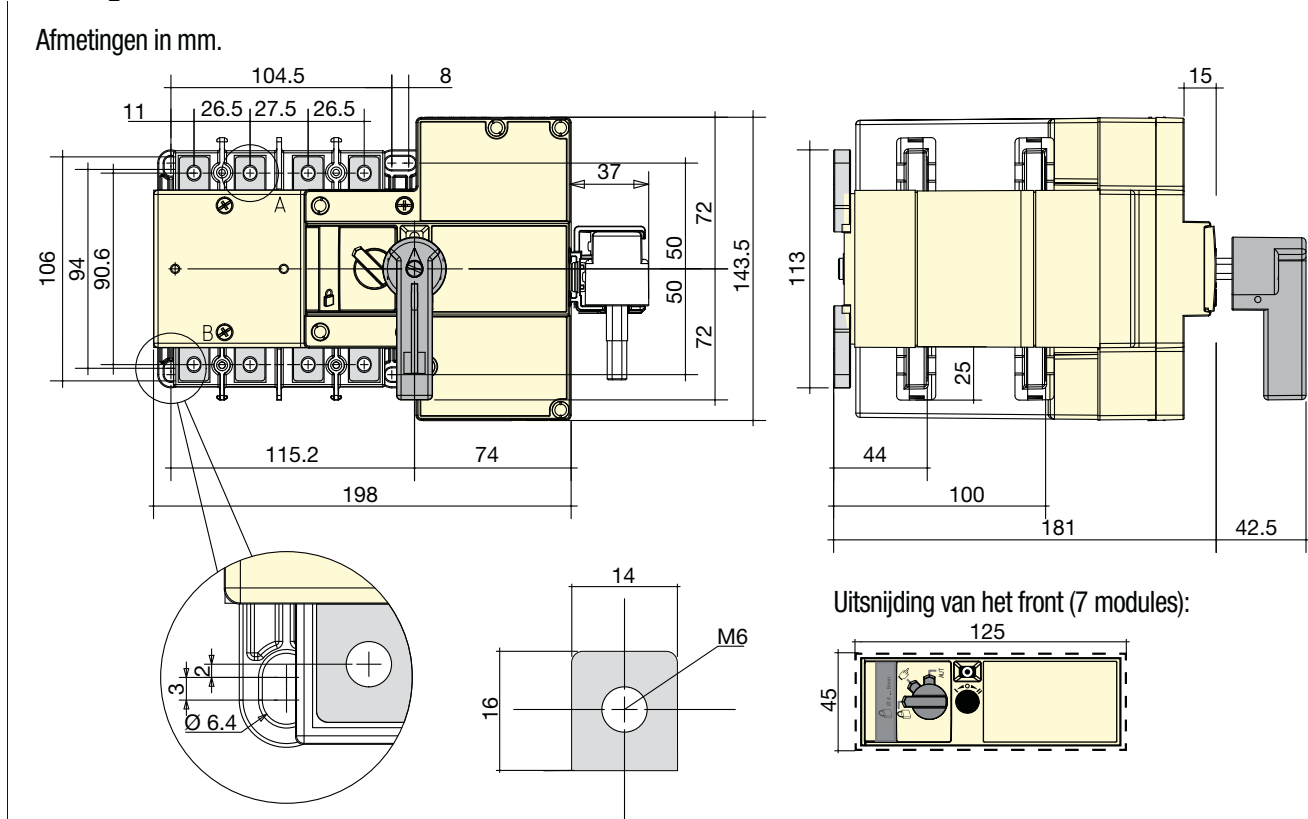
Producten waarvan de installatie is voorzien in een industriële, kantoor- of woonomgeving.

Kortstondig snel elektrisch repeterend	12 Vdc variërend - 2 kV, criterium: B 24/48 Vdc variërend - 2 kV, criterium: B 240 Vac variërend - 2 kV, criterium: B geldt voor besturingsstekkers 1kV vanaf aarde.
Piekgolven	12 Vdc variërend - 2 kV, criterium: B 24/48 Vdc variërend - 2 kV, criterium: B 240 Vac variërend - 2 kV, criterium: B
Schoktest	4,8 kV 1,2/50 us - 0,5 J - IEC 60947-1 criterium A
Elektrostatische ontladingen	DC variërend -4/8 kV, criterium: B 240 Vac variërend - 4/8 kV, criterium: B Contactontlading 4 kV, luchtontlading: 8 kV
Met radiofrequentie uitgestraalde elektromagnetische velden	Frequentiebereik: 80-1000 MHz 12 Vdc variërend - 10 V/m, criterium: A 24/48 Vdc variërend - 10 V/m, criterium: A 240 Vac variërend - 10 V/m, criterium: A
Geleide storingen, geïnduceerd door de radioelektrische velden	Frequentiebereik: 0,15-80 MHz 12 Vdc variërend - 10 V, criterium: A 24/48 Vdc variërend - 10 V, criterium: A 240 Vac variërend - 10 V, criterium: A
Test van geleide emissies	150 kHz tot 30 MHz, klasse B
Test van uitgestraalde emissies	30 kHz tot 1000 MHz, klasse B

6. INSTALLATIE

6.1. Afmetingen

Afmetingen van 40 A tot 125 A



NEDERLANDS



VOORZICHTIG

Denk aan de ruimte die nodig is voor het monteren van de handgreep (opbergen) en voor de bekabeling.

6.2. Montagerichting

40 A tot 125 A	Aanbevolen	OK	OK	Niet OK



VOORZICHTIG

Installeer het toestel altijd op een vlak en stevig oppervlak.

6.3. Assemblage van de toebehoren



GEVAAR

Raak een toebehoren nooit aan als er een risico van spanning aanwezig is.

6.3.1. Overbruggingsbaren

Van 40 A tot 125 A

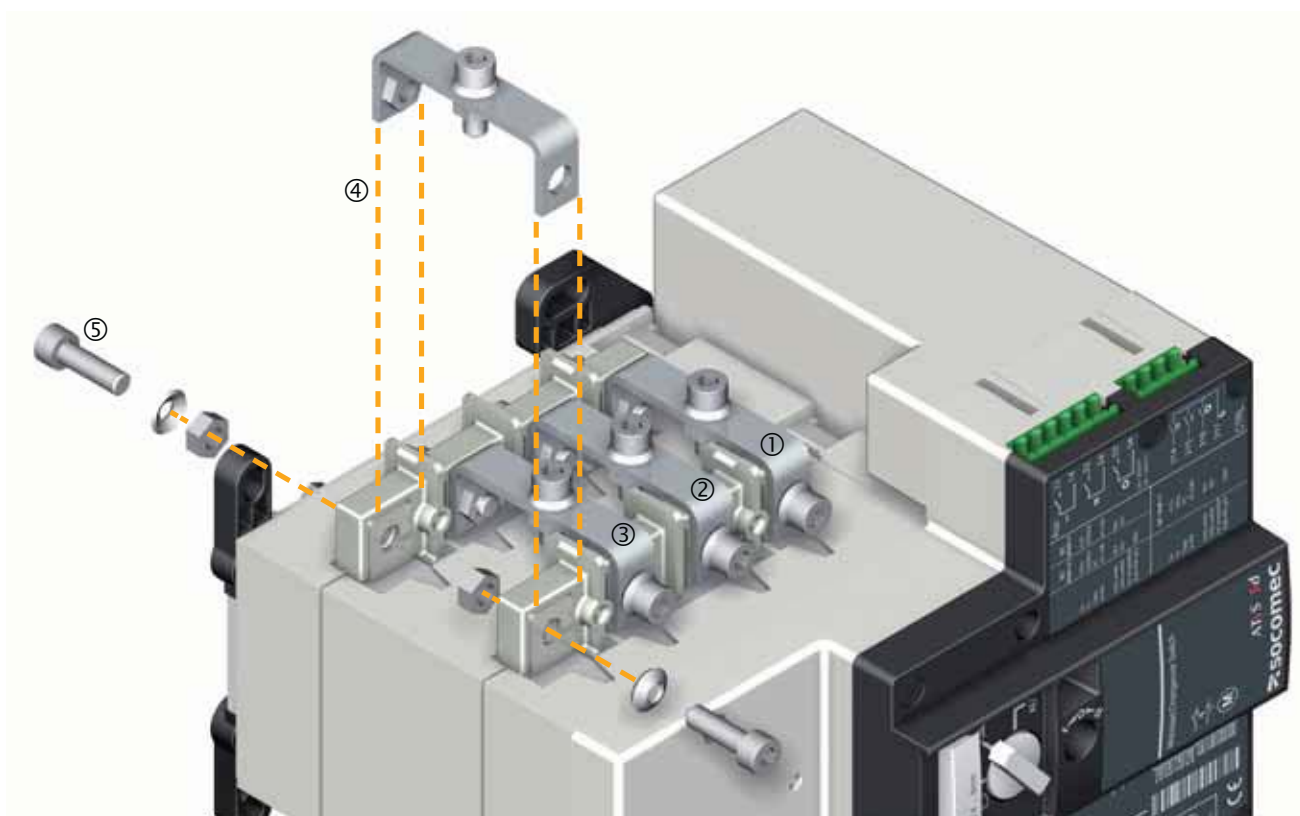
Het zakje bevat 4 overbruggingsbaren (geschikt voor 125 A lth) met ringen, schroeven, moeren en 4 vulringen. Om de installatie te vergemakkelijken, adviseren wij deze te installeren voordat u het toestel monteert op een paneel of in een kast.

Geadviseerd wordt de overbruggingsbaren te installeren te beginnen met de baar die het dichtst bij de motorisatiemodule is, gevolgd door de baar ernaast tot de vier polen zijn voorzien. Houd u aan de hieronder aanbevolen aanhaalkoppels.

NB.:

De bouten, ringen en vulringen van "onderbreking II" (achter) moeten worden gemonteerd van achteren naar voren; de moeren zijn al aan overbruggingsbaren vastgemaakt. Deze moeren vervangen dus de 4 moeren die op het toestel gemonteerd zijn en die dus verwijderd kunnen worden. De bouten, ringen en vulringen van "onderbreking I" (voor) moeten worden gemonteerd van voren naar achteren en met de moeren die op het toestel gemonteerd zijn.

De overbruggingsbaren kunnen aan de bovenkant of aan de onderkant van het toestel worden geïnstalleerd op de manier die hierboven is beschreven.



	40 A tot 125 A
Aanbevolen aanhaalkoppel (N.m)	4,5
Max. aanhaalkoppel (N.m)	5,4
Type schroef	M6

Alle waarden gelden ter indicatie

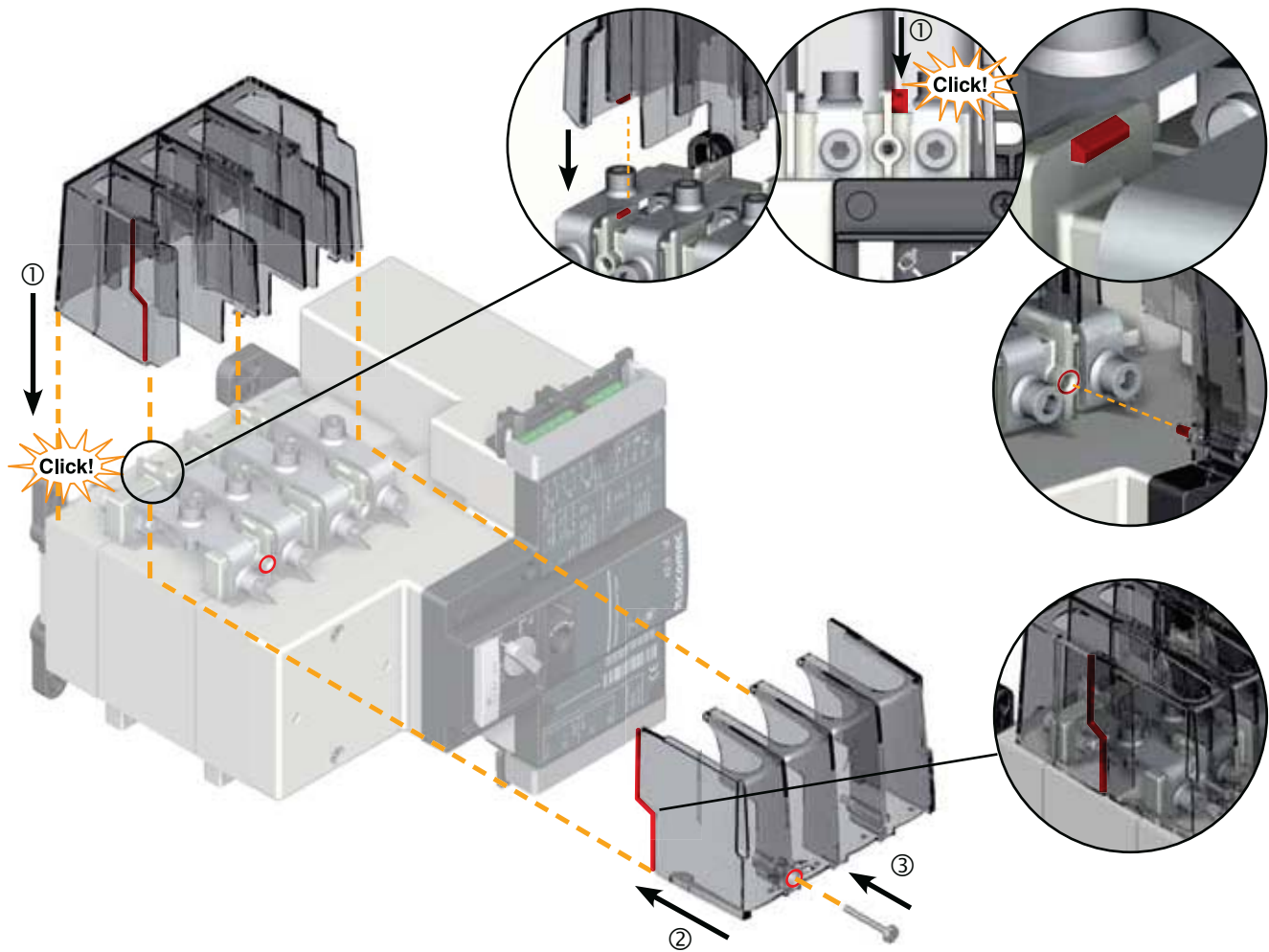
6.3.2. Klemafdekkingen

De klemafdekkingen zijn beschikbaar van 40 tot 125 A en kunnen worden gebruikt voor de aansluitingen van het vermogensdeel van maximaal 50 mm². De klemafdekkingen kunnen worden verzegeld, zonder andere toebehoren dan de verzegeling.

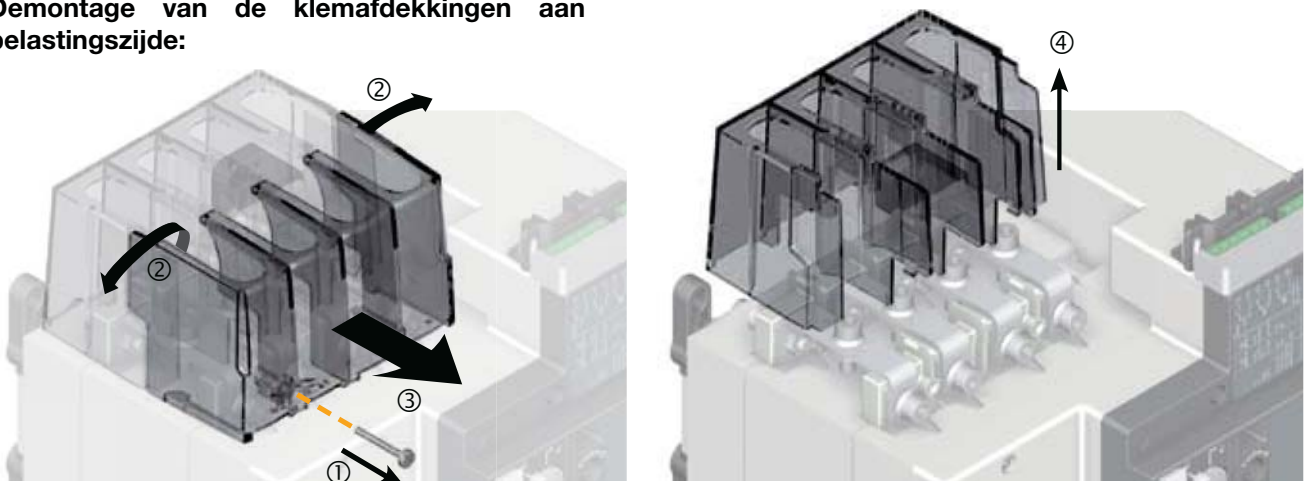
6.3.2.1. Klemafdekking belastingszijde (bij gebruik van overbruggingsbaren)

De klemafdekkingen aan belastingszijde zijn specifiek ontworpen dat zij alleen kunnen worden gemonteerd op een toestel met overbruggingsbaren. Een set bevat 2 delen, het ene voor de onderbreking 1 en het andere voor de onderbreking 2. Houd u voor een optimaal gebruiksgemak aan de onderstaande montageadviezen.

Installatie van de klemafdekkingen aan belastingszijde :



Demontage van de klemafdekkingen aan belastingszijde:



6.3.2.2. Klemafdekking bronzijde

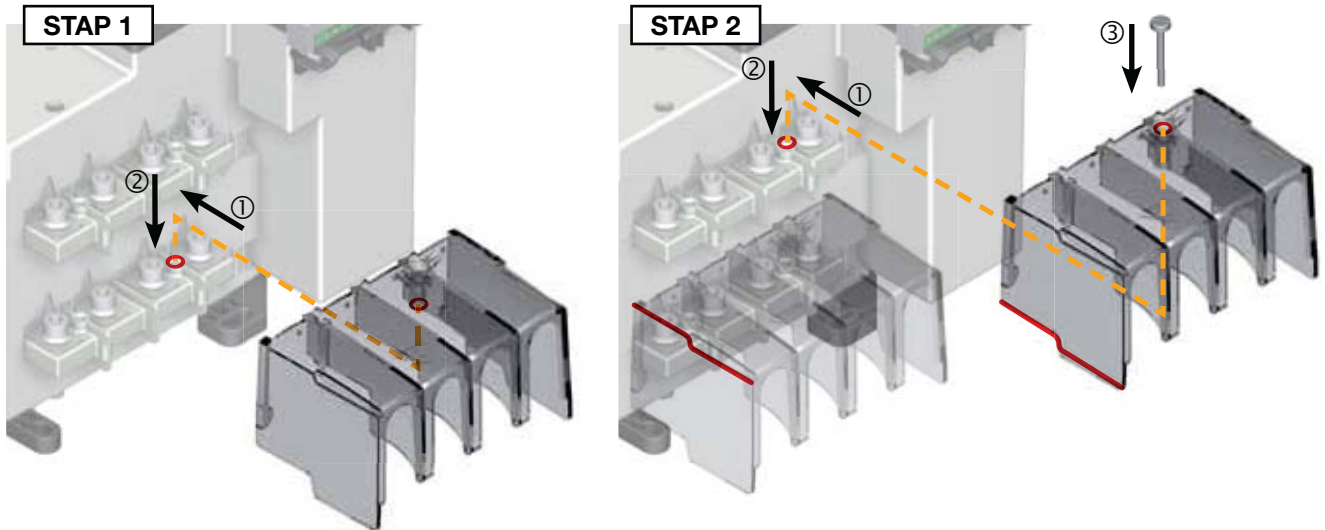
De klemafdekkingen aan bronzijde kunnen aan beide kanten van het toestel worden gemonteerd (opwaarts of afwaarts) wanneer er geen overbruggingsbaren zijn.

Een set bevat 2 identieke delen, elk voor een onderbreking.

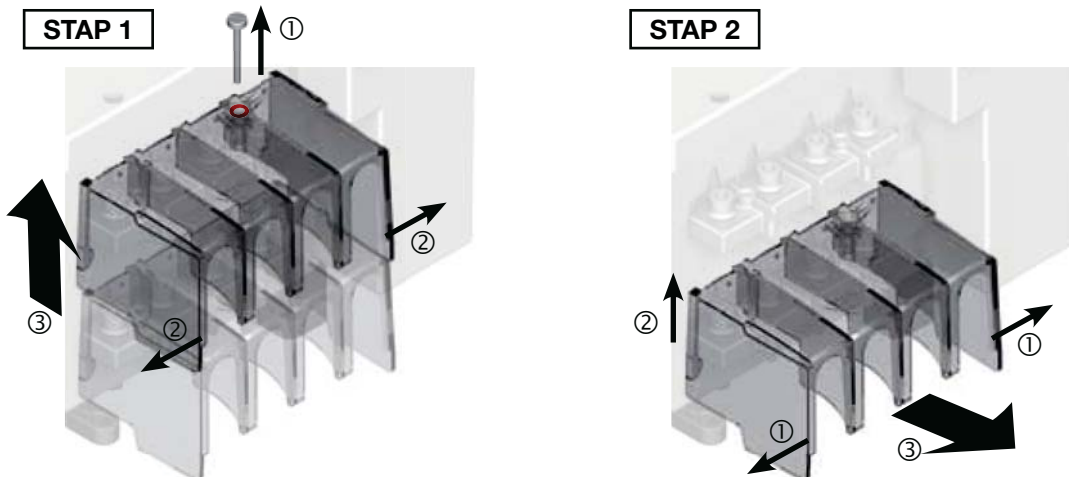
De set bevat ook schroeven om de toegang tot spanningvoerende delen te beperken.

De klemafdekkingen zijn geperforeerd waardoor een thermografische controle op afstand zonder demontage mogelijk is.

Installatie van de klemafdekkingen aan bronzijde :



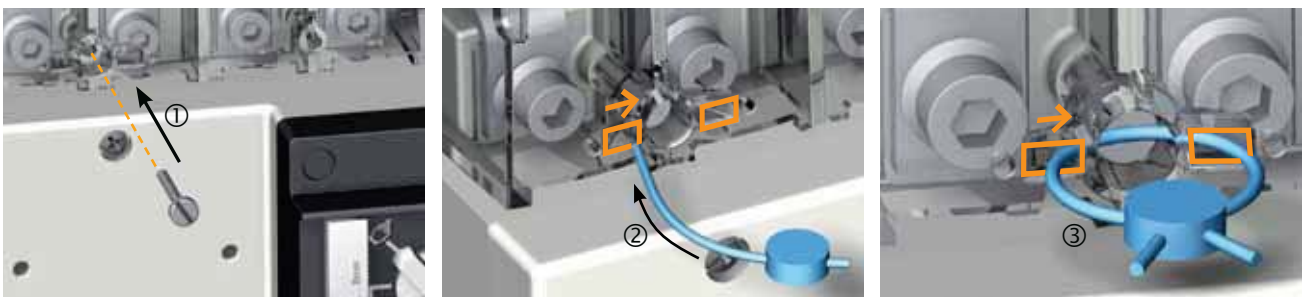
Demontage van de klemafdekkingen aan bronzijde :



6.3.2.3. Mogelijke verzegeling voor meer veiligheid

De klemafdekkingen kunnen worden verzegeld.

Houd u voor een optimaal gebruiksgemak aan de door de onderstaande pijlen aangegeven montagerichting.



6.3.3. Directe handgreep en bevestigingsklem

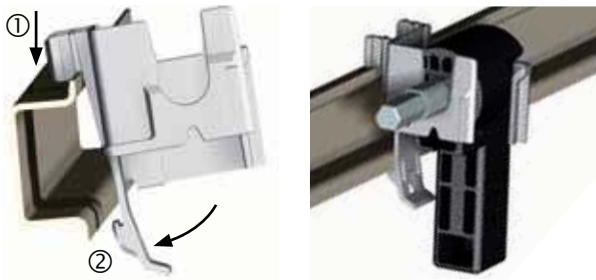
Voor de handmatige noodbediening worden de ATyS S en ATyS Sd geleverd met een handgreep en een bevestigingsklem daarvoor. De handgreep heeft een standaard zeskante as van 8 mm met een pasnok. Wanneer de handgreep verloren is gegaan, kan echter ook een 8 mm inbusleutel worden gebruikt.

Voor een maximale veiligheid bij het gebruik, kan de handgreep alleen in het toestel worden gestoken wanneer dit in de handmatige modus is.

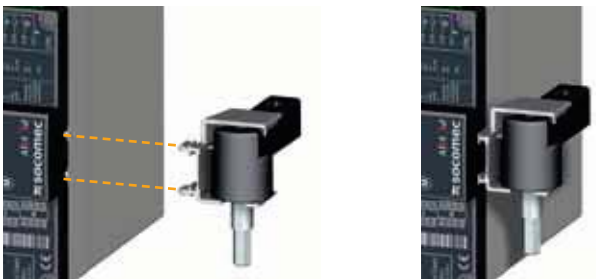
In het onwaarschijnlijke geval van een motorstoring, kan de motorisatiemodule worden vervangen op de manier die hieronder is beschreven (4 schroeven). Handmatige noodbedieningen blijven altijd mogelijk, zelfs wanneer de motor is gedemonteerd. In dit geval moet de zeskante as van de handgreep worden losgeschroefd. Het gat van 10 mm in de handgreep past dan rechtstreeks op het onderbrekingsmechanisme van de ATyS S.

De bevestigingsklem van de handgreep is ontworpen om een maximum aantal montages mogelijk te maken:

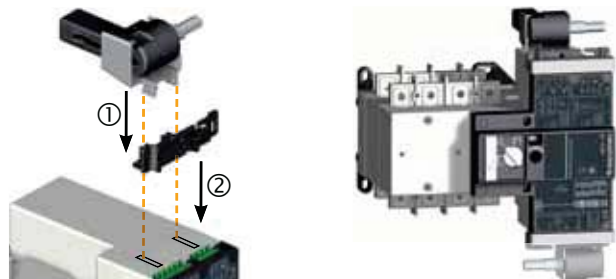
- Montage op DIN rail



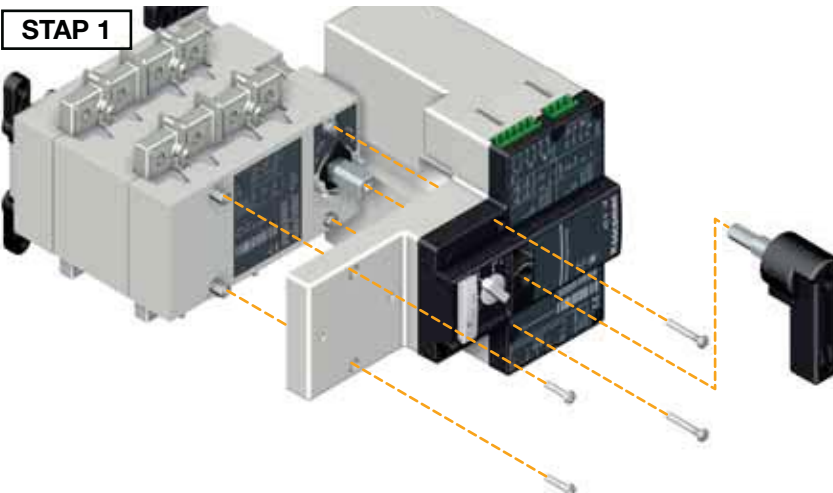
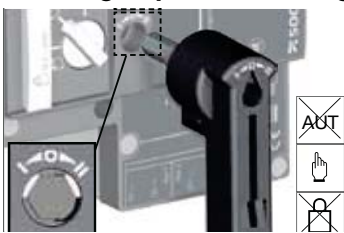
- Directe montage aan de zijkant van de ATyS S



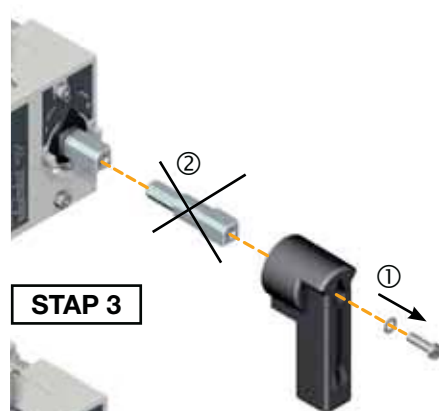
- Montage op de bevestigingsklemmen van de connectors



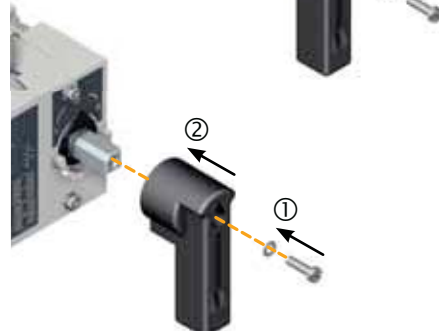
De handgreep kan worden gebruikt met of zonder motorisatie van het toestel:



STAP 2



STAP 3



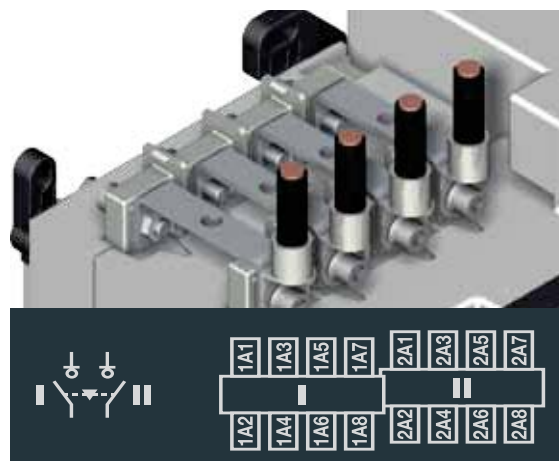
7. AANSLUITINGEN

7.1. Vermogenscircuits

7.1.1. Aansluiting van de kabels

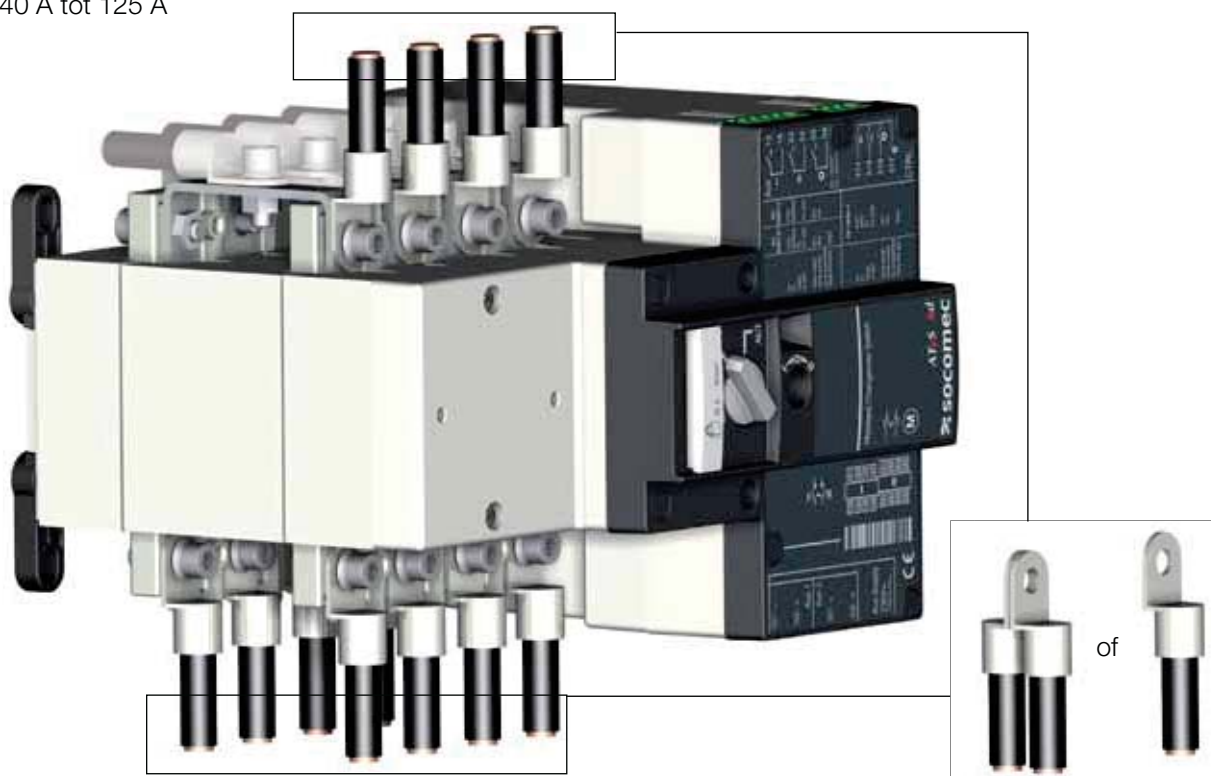
	40 A tot 125 A
Aanbevolen aanhaalkoppel (N.m)	4,5
Max. aanhaalkoppel (N.m)	5,4
Type schroef	M6

Alle waarden gelden ter indicatie



7.1.2. Aansluitbereiken van de vermogenscircuits

40 A tot 125 A



Er zijn verschillende aansluitingen mogelijk voor de vertrekkende kabels voor een eenvoudige aansluiting. De vertrekkende en inkomende kabels kunnen aan de bovenkant of aan de onderkant van het toestel worden aangesloten.

7.1.3. Secties van de aansluitingen

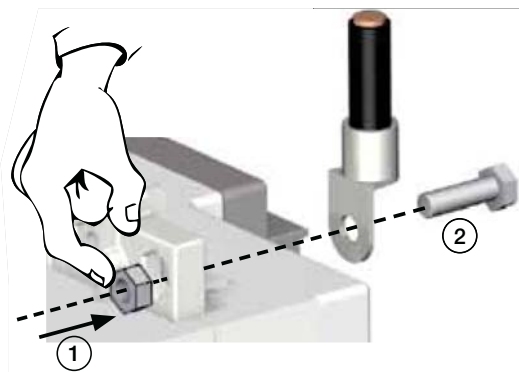
	40 A	63 A	80 A	100 A	125 A
Min. grootte van de Cu-kabel (mm ²) bij lth	10	16	25	35	50
Max. grootte van de Cu-kabel (mm ²) bij lth	70	70	70	70	70

Alle waarden gelden ter indicatie

NB.:


Houd rekening met de lengte van de kabels bij het bepalen van de sectie.


De set voor de spanningsafname en de klemafdekkingen zijn bestemd voor een montage met klemmen voor kabels van 50 mm² of specifieke klemmen voor kabels van 70 mm².



7.2. Controlecircuits

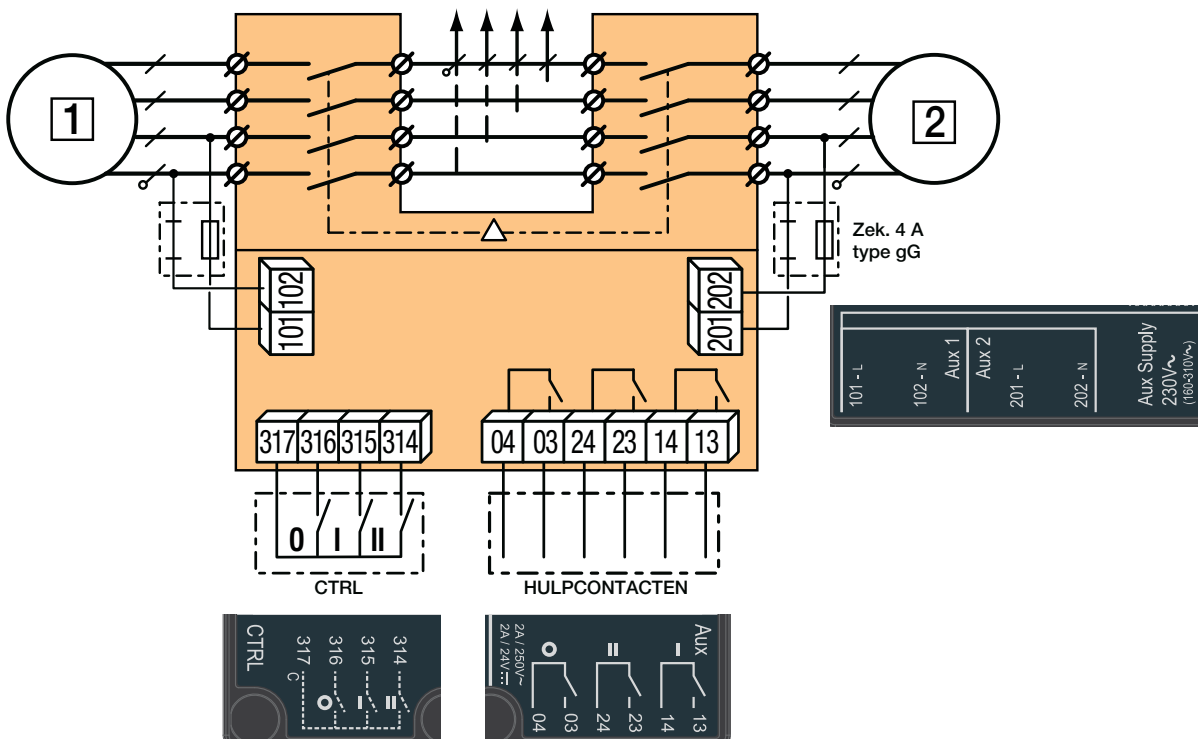
7.2.1. Standaard aansluitschema's van de ATyS S en ATyS Sd

 VOORZICHTIG	<p>Controleer of de voedingsspanning van het toestel binnen de aanvaardbare grenzen is. Raadpleeg voor specifieke temperaturen de tabel in de paragraaf "Gebruiksvoorwaarden".</p> <p>De maximale lengte van de kabel die wordt gebruikt voor de positieopdrachten (connectors 314 tot 317) is 100 m / 800 Ω. Voor grotere afstanden of weerstanden moet u relais toevoegen.</p>
--	--

 GEVAAR	<p>Werk nooit aan de controle- of vermogenskabels als er een risico bestaat dat zij onder spanning staan.</p>
---	---

7.2.1.1. ATyS Sd: 230 Vac x 2 (dubbele voeding)

Voorbeeld: Bekabeling voor een driefasige 415 Vac-toepassing met nulleider met een ATyS S gevoed door twee 230 Vac-bronnen.

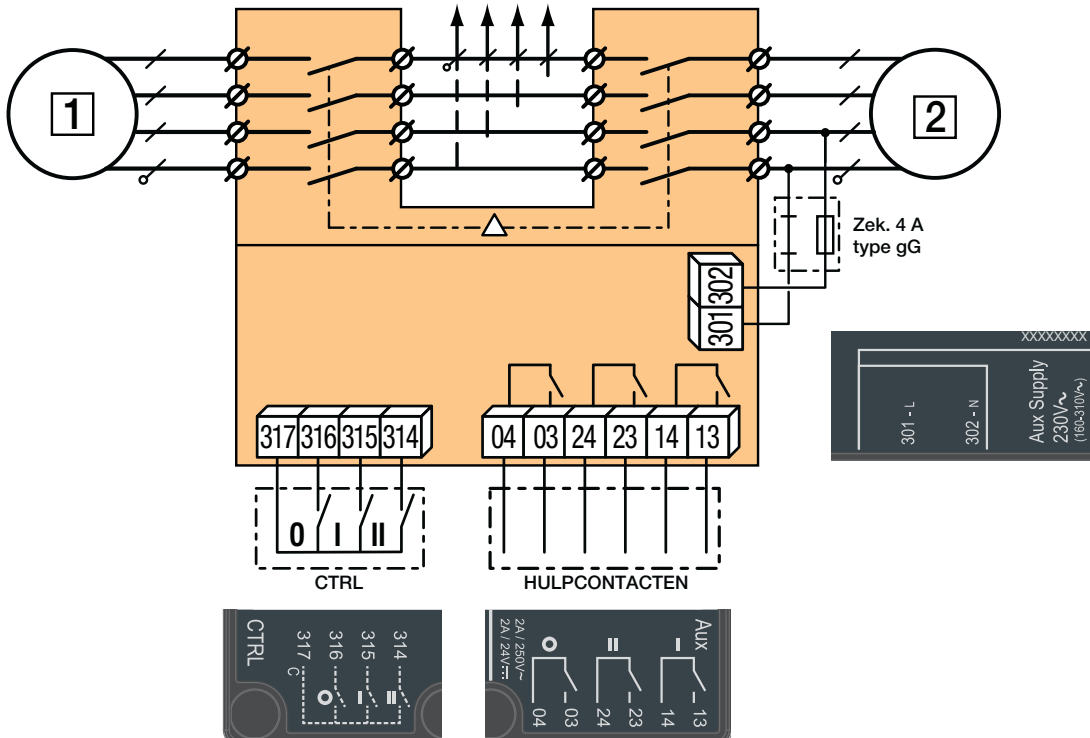


De controle-ingangen kunnen afkomstig zijn van:

- Drukknoppen bij het toestel of op afstand
- Signalen afkomstig van een API-controleur
- Alle types beheerautomaten voor netuitval of de controleur van het stroomaggregaat
- Beheerautomaten voor netuitval zoals de ATyS C30 en ATyS C40, leverbaar door Socomec. Toestellen voor het automatiseren voor de overdracht tussen de hoofdbron en de secundaire bron. Zij zijn ook compatibel met de interfaces op afstand ATyS D10 en ATyS D20.

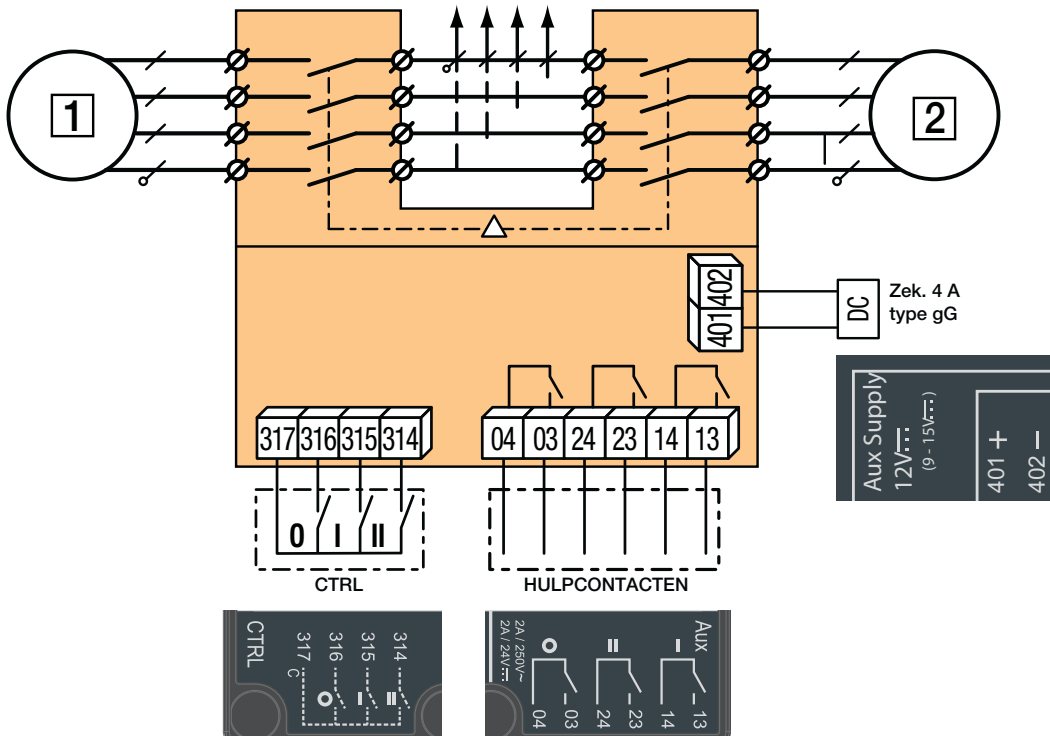
7.2.1.2. ATyS S: 230 Vac

Voorbeeld: Bekabeling voor een driefasige 415 Vac-toepassing met nulleider met een ATyS S gevoed door een 230 Vac-bron.



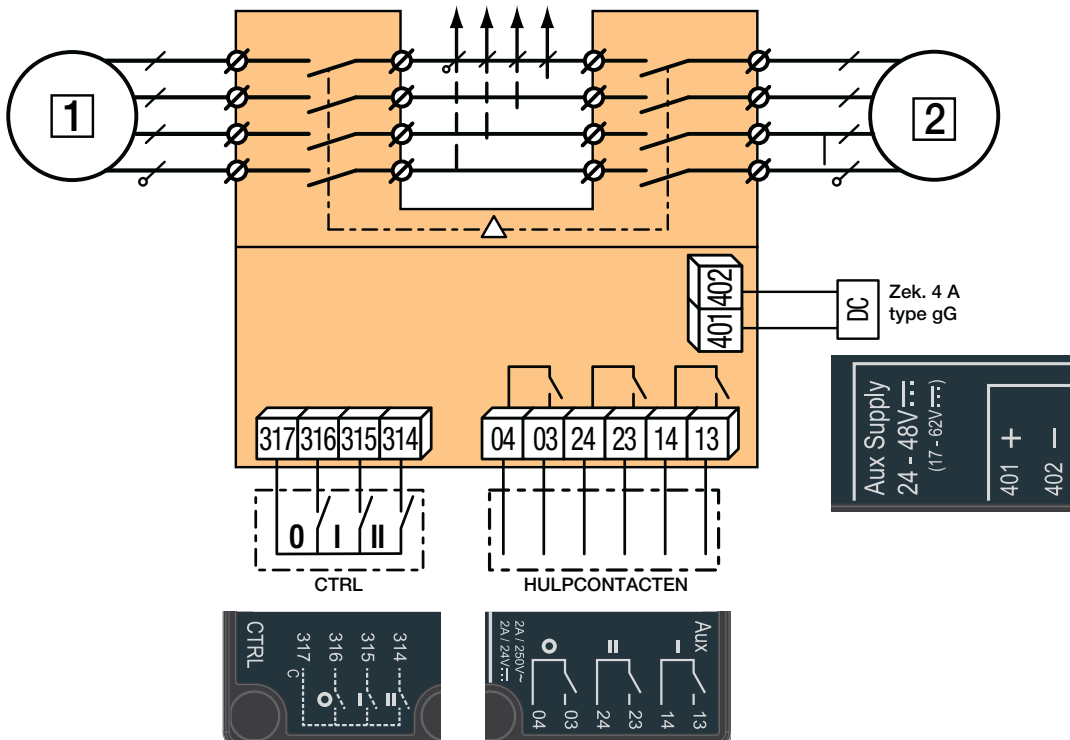
7.2.1.3. ATyS S: 12 Vdc

Voorbeeld: Bekabeling voor een driefasige 415 Vac-toepassing met nulleider met een ATyS S gevoed door een 12 Vdc-bron.



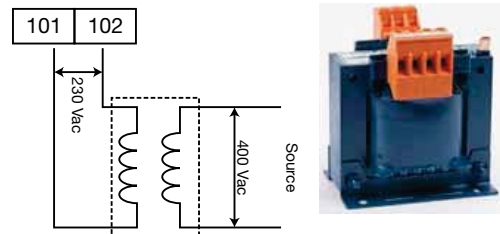
7.2.1.4. ATyS S: 24/48 Vdc

Voorbeeld: Bekabeling voor een driefasige 415 Vac-toepassing met nulleider met een ATyS S gevoed door een 24/48 Vdc-bron.



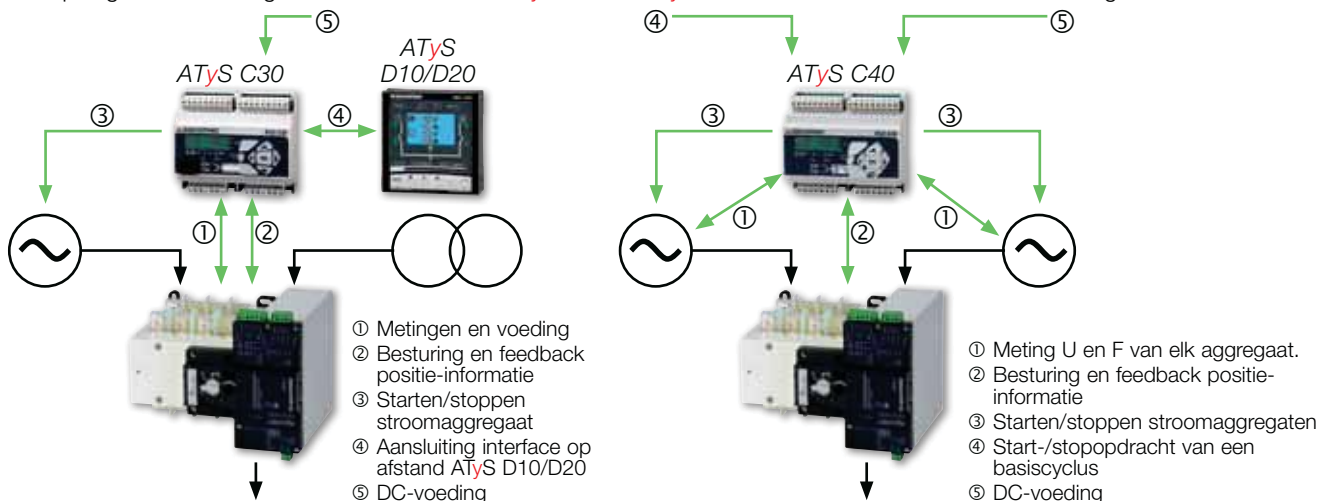
7.2.1.5. Externe voeding (400 Vac)

Voor 400 Vac-toepassingen zonder nulleider, is het gebruik van een transformator nodig om het toestel te voeden. Kenmerken van de automatische transformator: 400/230 Vac; 50 VA. (In het schema hiernaast ziet u de aansluiting voor een ATyS S). Bij gebruik van een ATyS Sd, moet u 2 automatische transformatoren gebruiken, waarbij de ene wordt aangesloten op 101/102 en de andere op 201/202.



7.2.2. ATyS S RTSE + Controleurs type ATyS C30 en ATyS C40

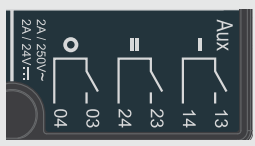
Raadpleeg de handleidingen van de controleurs ATyS C30 en ATyS C40 voor alle informatie over de werking ervan.



7.2.3. Ingangen en uitgangen van de ATyS S en ATyS Sd

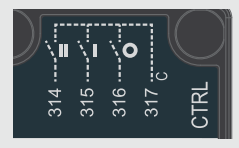
Onafhankelijke hulpcontacten

- **Positie I:** contact 13/14
- **Positie II:** contact 23/24
- **Positie O:** contact 03/04

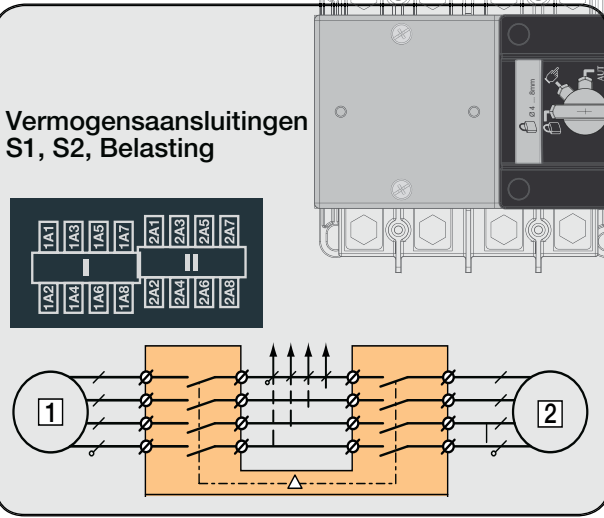


Positieopdrachten (niet standaard)

- **Positie II:** 314
- **Positie I:** 315
- **Positie O:** 316
- **Gemeenschappelijk:** 317

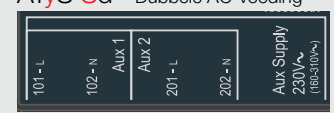


Vermogensaansluitingen S1, S2, Belasting

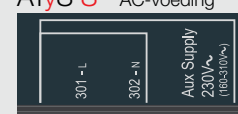


Voedingsopties


ATyS Sd Dubbele AC-voeding



ATyS S AC-voeding



ATyS S DC-voeding







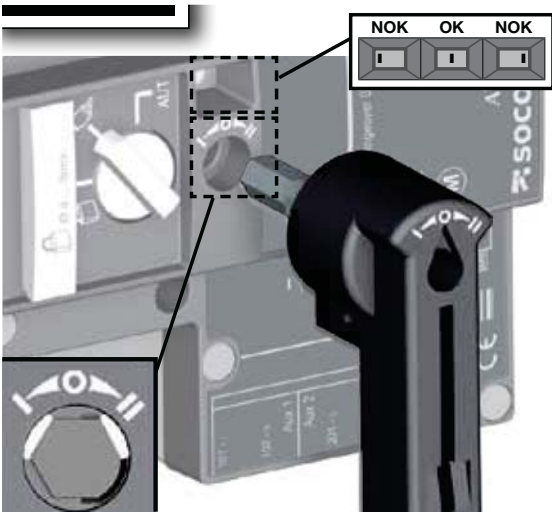



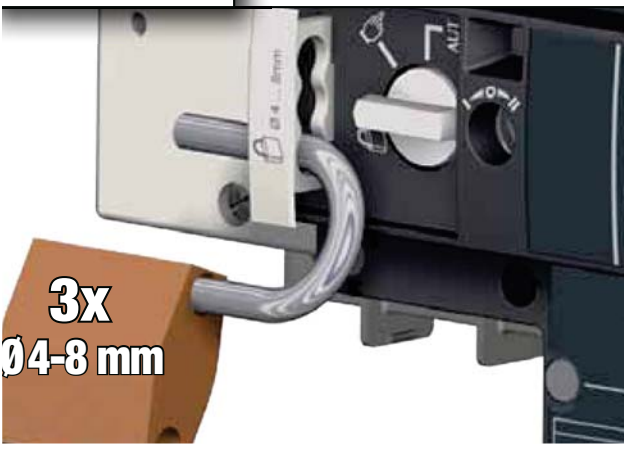




7.2.4. Type, beschrijving en kenmerken van stekkers

Type	Nr. van de klem	Beschrijving	Kenmerken	Aanbevolen aansluitsectie
Voeding	101	Voeding: L (ATyS Sd: 230 V)	230 V wisselstroom ± 30 % (160-310 Vac) 50/60 Hz	1,5 mm ²
	102	Voeding: N (ATyS Sd: 230 V)		
	201	Voeding: L (ATyS Sd: 230 V)		
	202	Voeding: N (ATyS Sd: 230 V)		
	301	Voeding: L (ATyS S: 230 V)		
	302	Voeding: N (ATyS S: 230 V)		
	401	Voeding: Positief + (ATyS S: 12/24/48 Vdc) *12 Vdc -25 %/+30%, Andere ± 30 %	*12 Vdc (9-15 Vdc) 24/48 Vdc (17-62 Vdc)	
	402	Voeding: Negatief - (ATyS S: 12/24/48 Vdc)		
Ingangen	314	Opdracht sluiten in positie II indien contact gesloten met 317	LET OP: Niet voeden. Niet geïsoleerd.	1,5 mm ²
	315	Opdracht sluiten in positie I indien contact gesloten met 317		
	316	Opdracht openen in positie 0 indien contact gesloten met 317		
	317	Gemeenschappelijk klemmen 314 tot 316 (Specifieke voedingsspanning)		
Uitgangen	03	Hulpcontact van positie 0	Potentiaalvrije Contacten 2 A AC1 / 250 V 2 A / 24 Vdc	1,5 mm ²
	04	Contact Normaal Open		
	23	Hulpcontact van positie II		
	24	Contact Normaal Open		
	13	Hulpcontact van positie I		
14	Contact Normaal Open			

8. Werkmodi van de ATyS S en ATyS Sd

De ATyS S en ATyS Sd hebben 3 verschillende veilige werkmodi, die te kiezen zijn via een keuzeschakelaar aan de voorkant van het toestel.

- **Auto-modus:** "Omschakeling vanop afstand"
- **Handmatige modus:** "Handmatige noodbediening"
- **Vergrendelde modus:** "Veilige vergrendeling"

<p>MODUS AUT</p>		<p>AUT</p>  	<p>AUTO-MODUS:</p> <ul style="list-style-type: none"> • De controle-ingangen zijn actief • De vergrendeling is niet mogelijk • De handgreep kan niet worden geplaatst <p>De AUTO-modus is niet toegankelijk als het toestel is vergrendeld of als de handgreep in het toestel is geplaatst.</p>
<p>MODUS</p> 		<p>AUT</p>  	<p>HANDMATIGE MODUS:</p> <ul style="list-style-type: none"> • De controle-ingangen zijn geblokkeerd • De handgreep kan in het toestel worden geplaatst. <p>NB.: Let op de pasnok bij het plaatsen van de handgreep.</p> <p>Let op: Let op tijdens de handmatige bediening dat de positie-indicator in het midden van het kijkvenster staat als u naar de gewenste positie gaat.</p>
<p>MODUS</p> 		<p>AUT</p>  	<p>VERGRENDELDE MODUS:</p> <ul style="list-style-type: none"> • De controle-ingangen zijn geblokkeerd • De handgreep kan niet worden geplaatst • Max. 3 hangsloten met diameter 4-8 mm mogelijk • Vergrendeling mogelijk met het toestel in positie 0.  

8.1. Auto-modus: Elektrische bediening

8.1.1. Voeding

De ATyS Sd moet worden gevoed via de klemmen 101-102 en 201-202 en binnen de volgende spanningsgrenzen:

- 230 Vac \pm 30 % (160 – 310 Vac)
- 50/60 Hz \pm 10%



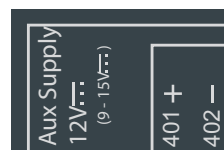
De ATyS S 230 VAc moet worden gevoed via de klemmen 301-302 en binnen de volgende spanningsgrenzen:

- 230 Vac \pm 30 % (160 – 310 Vac)
- 50/60 Hz \pm 10%



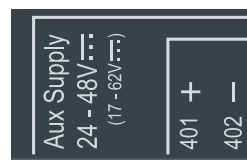
De ATyS S 12 Vdc moet worden gevoed via de klemmen 401-402 en binnen de volgende spanningsgrenzen:

- 12 Vdc – 25 % / \pm 30% (9 – 15 Vdc)



De ATyS S 24/48 Vdc moet worden gevoed via de klemmen 401-402 en binnen de volgende spanningsgrenzen:

- 24/48 Vdc \pm 30 % (17 – 62 Vdc)



Stroomverbruik: uitvoeringen met AC-voeding

- < 20 mA (in rust)
- 0,2 A – 0,4 A (nominaal)
- 0,7 A – 1,25 A gedurende 100 ms (aantrek)

Stroomverbruik: uitvoering 24/48 Vdc

- < 20 mA (in rust)
- 1,5 A (nominaal)
- 7 A - 9 A gedurende 100 ms (aantrek)

Stroomverbruik: uitvoering 12 Vdc

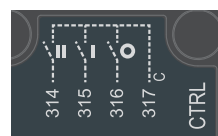
- < 20 mA (in rust)
- 1,3 A – 1,8 A (nominaal)
- 5 A – 6,5 A gedurende 100 ms (aantrek)

Voedingskabels: (Aansluiting)

- Minimum 1,5 mm²
- Maximum 2,5 mm²

8.1.2. Controle-/besturingsingangen - beschrijving

De ATyS S en ATyS Sd hebben 3 controle-/besturingsingangen over een 4-polige stekker. Op deze contacten mag geen enkele externe voeding worden toegevoegd: de ingangen moeten worden verbonden met de gemeenschappelijke 317. Deze contacten zijn niet geïsoleerd.



De voeding van des ATyS S en ATyS Sd moet beschikbaar zijn om de ingangen 314 tot 317 te kunnen activeren. De duur van de impuls moet \geq 60 ms om te kunnen worden verwerkt.

- Klem 314: Positieopdracht II indien gesloten met 317. Dit contact is actief zodra de ATyS S of ATyS Sd in de auto-modus is. De duur van de impuls moet groter zijn dan 60 ms om te kunnen worden verwerkt.
- Klem 315: Positieopdracht I indien gesloten met 317. Dit contact is actief zodra de ATyS S of ATyS Sd in de auto-modus is. De duur van de impuls moet groter zijn dan 60 ms om te kunnen worden verwerkt.
- Klem 316: Positieopdracht 0 indien gesloten met 317. Dit contact is actief zodra de ATyS S of ATyS Sd in de auto-modus is. De duur van de impuls moet groter zijn dan 60 ms om te kunnen worden verwerkt. Om het toestel te configureren in contactlogica moet het contact 316-317 vastgehouden worden.
- Klem 317: Gemeenschappelijk ingangen 314 tot 316

8.1.3. Controle-/besturingsingangen - technische gegevens

- Aantal controle-/besturingsingangen: 3 niet-geïsoleerde ingangen
- Directe spanning: < 5 Vdc (tussen aarde en ingang)
- Directe stroom: 0,35 tot 0,5 mA
- Weerstand van de lijn: 800 Ω
- Lengte van de lijn: 100 m (minimum grootte van de kabel 1,5 mm² (#16AWG))
- impulsduur: 60 ms
- Aansluiting: 1,5 mm² minimum / 2,5 mm² maximum

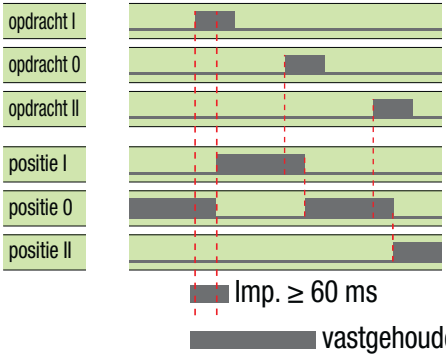
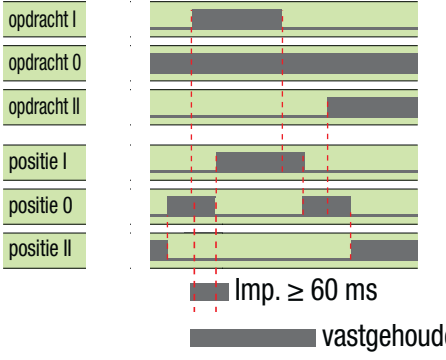
8.1.4. Controle-/besturingsingangen - controlelogica

De omschakelingen kunnen worden bestuurd in de AUTO-modus door externe potentiaalvrije contacten, zoals hierboven is beschreven.

Afhankelijk van de bekabeling, kunnen 2 controlelogica's worden gebruikt op de ATyS S en ATyS Sd.

- Impulslogica
- Contactlogica

In de controlelogica's van de ATyS S en ATyS Sd, hebben de opdrachten I en II voorrang boven 0. Daardoor is de contactlogica mogelijk als 316 en 317 zijn overbrugd.

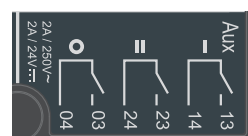
<p>Impulslogica:</p> <p>De ATyS S of ATyS Sd schakelt om in een stabiele positie (I-0-II) na ontvangst van een impuls.</p> <ul style="list-style-type: none"> • De opdracht moet een duur hebben van minimaal 60 ms om het omschakelen mogelijk te maken. • De opdrachten I en II voorrang boven 0. 	 <p>(NB.: De omschakeltijden tussen 2 posities zijn niet weergegeven)</p>
<p>Contactlogica:</p> <p>De ATyS S of ATyS Sd blijft in de stabiele positie (I-II) zolang de opdracht wordt vastgehouden.</p> <ul style="list-style-type: none"> • De positieopdracht 0 wordt vastgehouden (brug tussen 316 en 317). • De opdrachten I en II voorrang boven 0. • De opdrachten I en II hebben dezelfde prioriteit. (De positie van de 1e ontvangen opdracht wordt vastgehouden zolang deze opdracht aanwezig is). • Als de opdrachten I en II verdwijnen, gaat het toestel terug naar positie 0. (op voorwaarde dat het toestel voeding heeft). 	 <p>(NB.: De omschakeltijden tussen 2 posities zijn niet weergegeven)</p>

8.1.5. Uitgangcontacten - hulpcontacten

De ATyS S en ATyS Sd hebben 3 positiehulpcontacten (I-0-II).

Dit zijn spanningsvrije contacten die door de gebruiker moeten worden gevoed.

- Klemmen 13 – 14, 23 – 24, 03 – 04 (onafhankelijke contacten normaal geopend)



• Aantal hulpcontacten	3
• Type	NO
• Mechanische duurzaamheid	100k cycli
• Bedrijfsspanning	250 Vac / 24 Vdc / 48 Vdc
• Bedrijfsstroom	2 A
• Aansluiting	1,5 mm ² minimum / 2,5 mm ² maximum

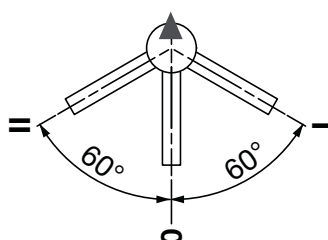
8.2. Handmatige noodbediening

De ATyS S en ATyS Sd kunnen met de hand worden bediend als "handbediende bronomschakelaars - MTSE" met behoud van de elektrische kenmerken en prestaties van het gemotoriseerde toestel. Deze functie wordt meestal gebruikt in noodgevallen of voor onderhoud.

Om de ATyS S en ATyS Sd met de hand te bedienen, moet u zich ervan vergewissen dat de spanningvoerende delen niet bereikbaar zijn, voordat u de moduskeuzeschakelaar in de stand handbediende modus zet en de handgreep in de daarvoor bestemde opening steekt. De handgreep kan slechts op één manier in het toestel worden geplaatst.

Draai de handgreep 60° rechtsom of linksom (afhankelijk van de te bereiken positie).

- I → O 60° rechtsom
- I → O → II 60° + 60° rechtsom
- II → O 60° linksom
- II → O → I 60° + 60° linksom



Let op: Controleer tijdens de handmatige bediening dat de positie-indicator in het midden van het kijkvenster staat.



VOORZICHTIG

Controleer de positie van het toestel en de draairichting voordat u de handgreep bedient.
Trek de handgreep uit het toestel voordat u de stand van de moduskeuzeschakelaar verandert.

8.3. Vergrendeling

De ATyS S of ATyS Sd kan worden vergrendeld in positie 0 met behulp van max. 3 hangsloten.

Vergewis u ervan, voordat u de ATyS S of ATyS Sd vergrendelt, dat de handgreep niet in het toestel zit, voordat u de moduskeuzeschakelaar in de vergrendelingspositie draait.

Trek aan de lip voor het hangslot zodat u het hangslot door de gaten kunt steken.

Vergrendel het toestel met gecertificeerde hangsloten met een diameter tussen 4 mm en 8 mm. U kunt maximaal 3 hangsloten van 8 mm gebruiken om het toestel te vergrendelen.



VOORZICHTIG

Vergrendeling met het hangslot is mogelijk in positie 0, als het toestel in de vergrendelde modus is en de handgreep niet in het toestel zit.

9. KENMERKEN

Kenmerken volgens IEC 60947-3 en IEC 60947-6-1

40 tot 125 A

Thermische stroom I_{th} bij 40 °C	40 A	63 A	80 A	100 A	125 A
Nominale isolatiespanning U_i (V) (vermogenscircuit)	800	800	800	800	800
Nominale schokbestendigheidsspanning U_{mp} (kV) (vermogenscircuit)	6	6	6	6	6
Nominale isolatiespanning U_i (V) (besturingscircuit)	300	300	300	300	300
Nominale schokbestendigheidsspanning U_{mp} (kV) (besturingscircuit)	4	4	4	4	4
Nominale bedrijfsstromen I_n (A) volgens IEC 60947-3					
Nominale spanning	Gebruikscategorie	A/B	A/B	A/B	A/B
415 VAC	AC-20 A / AC-20 B	40/40	63/63	80/80	100/100
415 VAC	AC-21 A / AC-21 B	40/40	63/63	80/80	100/100
415 VAC	AC-22 A / AC-22 B	40/40	63/63	80/80	100/100
415 VAC	AC-23 A / AC-23 B	-/40	-/63	-/63	-/63
Nominale bedrijfsstromen I_n (A) volgens IEC 60947-6-1					
Nominale spanning	Gebruikscategorie	A/B	A/B	A/B	A/B
415 VAC	AC-31 B	40	63	80	100
415 VAC	AC-32 B	40	63	80	80
Nominale conditionele kortsluitstroom met zekeringen gG DIN					
Veronderstelde kortsluitstroom (kA eff.)	50	50	50	25	15
Bijbehorend zekeringkaliber (A)	40	63	80	100	125
Nominale conditionele kortsluitstroom met alle merken automatische zekeringen met een onderbreking in minder dan 0,3 s⁽¹⁾					
Nominale toelaatbare kortdurende stroom I_{cw} 0,3 s (kA eff.)	3,5	3,5	3,5	3,5	3,5
Werking in kortsluiting (schakelaar alleen)					
Nominale toelaatbare kortdurende stroom I_{cw} 1 s. (kA eff.)	2,5	2,5	2,5	2,5	2,5
Nominaal sluitvermogen in kortsluiting I_{sm} (kA piek)	4,5	4,5	4,5	4,5	4,5
Aansluiting					
Max. sectie Cu-kabels (mm ²)	50	50	50	50	50
Min. / Max. aanhaalkoppel (Nm)	1,2/3	1,2/3	1,2/3	1,2/3	1,2/3
Omschakelduur (bij nominale spanning)					
I - O of II - O (ms)	500	500	500	500	500
I-II of II-I (min.)	1000	1000	1000	1000	1000
Min. duur "elektrisch zwart" I - II (ms)	500	500	500	500	500
Voeding					
Min. / Max. voeding 12 VDC (VDC)	9/15	9/15	9/15	9/15	9/15
Min. / Max. voeding 24/48 VDC (VDC)	17/62	17/62	17/62	17/62	17/62
Min. / Max. voeding 230 VAC (VAC)	160/310	160/310	160/310	160/310	160/310
Verbruik van het elektrisch commando tijdens omschakeling					
Voed. 12 Vdc aantrek / nominaal (VA)	200/40	200/40	200/40	200/40	200/40
Voed. 24/48 Vdc aantrek / nominaal (VA)	200/40	200/40	200/40	200/40	200/40
Voed. 230 Vac aantrek / nominaal (VA)	200/40	200/40	200/40	200/40	200/40
Mechanische karakteristieken					
Duurzaamheid (aantal schakelcycli)	10.000	10.000	10.000	10.000	10.000
Gewicht ATyS S en ATyS Sd 4-polig (kg)	3	3	3	3	3



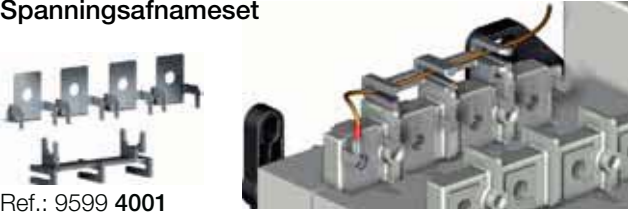



(1) Waarde voor coördinatie met elk type automatische zekering die onderbreekt in 0,3 s. Voor een coördinatie met bekende referenties van automatische zekeringen, zijn hogere kortsluitstromen mogelijk. Gelieve ons te contacteren.

10. STORINGSGIDS

<p>De ATyS S werkt niet elektrisch</p>	<ul style="list-style-type: none"> Controleer of de spanning op de klemmen 101-102, 201-202, 301-302 en 401-402 binnen de aanvaardbare grenzen is. 12 Vdc: 9 – 15 Vdc 24/48 Vdc: 17 – 62 Vdc 230 Vac: 160 – 310 Vac Controleer of de moduskeuzeschakelaar op AUTO staat. Controleer de contacten tussen 314 en 317. De opdrachten I en II hebben voorrang.
<p>Het toestel kan niet met de hand worden bediend</p>	<ul style="list-style-type: none"> Controleer of de moduskeuzeschakelaar op handbediening staat. Controleer of het product niet vergrendeld is. Controleer de draairichting van de handgreep. Zet voldoende kracht op de handgreep in de draairichting die is aangegeven op de ATyS S of ATyS Sd.
<p>De elektrische werking van het toestel komt niet overeen met de externe opdrachten I, 0, II</p>	<ul style="list-style-type: none"> Controleer de door de bekabeling gekozen controlelogica (impuls of contact) Impulsduur > 60 ms 314 – 317 : Omschakeling in positie II 315 – 317: Omschakeling in positie I 316 – 317: Omschakeling in positie 0 Contact vastgehouden (brug) tussen: 316 – 317: Contactlogica (terug naar 0 indien geen opdracht).
<p>Het is onmogelijk het toestel te vergrendelen</p>	<ul style="list-style-type: none"> Controleer of de moduskeuzeschakelaar op vergrendeling staat. Controleer of de handgreep niet in het toestel zit. Controleer of de ATyS S of ATyS Sd op positie 0 staat. (De vergrendeling is alleen mogelijk in positie 0 en handgreep niet geplaatst).
<p>Het toestel reageert niet op externe opdrachten</p>	<ul style="list-style-type: none"> Zet het toestel op handbediening en zet het met de handgreep op positie 0. Reset het toestel door van handbediening over te gaan naar de auto-modus in positie 0. Controleer of de voedingsspanning binnen de toleranties is. Controleer of de externe opdrachten wel zijn verzonden.
<p>Onderhoud</p>	<ul style="list-style-type: none"> Geadviseerd wordt het toestel ten minste eenmaal per jaar een complete cyclus (I-0-II-0-I) te laten uitvoeren in de auto-modus of handbediende modus.

11. TOEBEHOREN EN RESERVEONDERDELEN

11.1. Toebehoren

<p>Klemafdekking bronzijde</p>  <p>Ref.: 9594 4012</p>	<p>Klemafdekking belastingzijde</p>  <p>Ref.: 9594 9012</p>
<p>Spanningsafnameset</p>  <p>Ref.: 9599 4001</p>	<p>Overbruggingsbaren</p>  <p>Ref.: 9509 4012</p>
<p>Bevestigingsklem van de connectors</p> <p>De bevestigingsklem van de connectors bestaat uit een deel dat rechtstreeks wordt gemonteerd op het motorisatiedeel van de ATyS S of ATyS Sd en een ander deel dat op het eerste wordt vastgeklemd en daarbij de connectors van de controle/besturing, de hulpcontacten en de voedingscontacten op hun plaats houdt en beschermt. Behalve gemakkelijk te installeren, is de klem ook gemakkelijk en zonder gereedschap te verwijderen.</p>  <p>Ref.: 9599 4003</p>	<p>DIN-rail 4 modules</p>  <p>Ref.: 9599 4002</p>

11.2. Reserveonderdelen

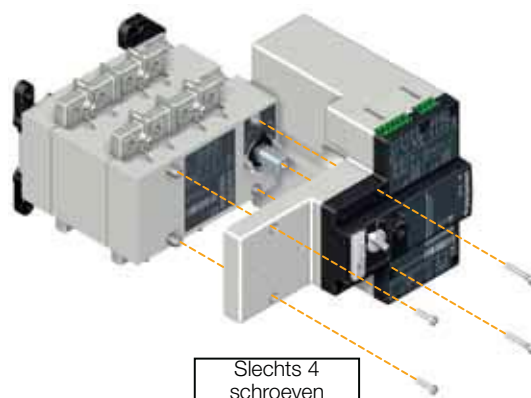
11.2.1. Motorisatiemodule

Het onder belasting vervangen van het motorisatiedeel en de besturing kan eenvoudig gebeuren volgens de onderstaande stappen:

- Maak de verschillende klemmenblokken los (controle-/besturing, hulpcontacten en voeding).
- Verwijder de 4 vier schroeven aan de voorkant van de ATyS S of ATyS Sd.
- Verwijder het motorisatieblok.

Installeren van een nieuw motorisatieblok:


- Installeer het motorisatieblok op et onderbrekingsdeel. Gebruik de as van de handbediening als hulp bij het juist plaatsen van het motorisatieblok. (Vergewis u ervan dat het motorisatieblok en het onderbrekingsdeel in dezelfde positie (I-0 of II) staan als u het motorisatieblok op zijn plaats brengt).
- Plaats de 4 schroeven (die bij de demontage zijn verwijderd) terug en zet ze vast.
- Plaats de verschillende klemmenblokken terug.



GEVAAR

Raak een toebehoren nooit aan als er een risico van spanning aanwezig is.


Referenties van de motorisatieblokken

ATyS Sd 230 Vac x2	9513 5004	40 A	
	9513 5006	63 A	
	9513 5008	80 A	
	9513 5010	100 A	
	9513 5012	125 A	
ATyS S 230 Vac	9503 5004	40 A	
	9503 5006	63 A	
	9503 5008	80 A	
	9503 5010	100 A	
	9503 5012	125 A	
ATyS S 24/48 Vdc	9506 5004	40 A	
	9506 5006	63 A	
	9506 5008	80 A	
	9506 5010	100 A	
	9506 5012	125 A	
ATyS S 12 Vdc	9505 5004	40 A	
	9505 5006	63 A	
	9505 5008	80 A	
	9505 5010	100 A	
	9505 5012	125 A	

11.2.2. Onderbrekerblok voor ATyS S en ATyS Sd

40 A 63 A 80 A 100 A 125 A	9509 1004	
	9509 1006	
	9509 1008	
	9509 1010	
	9509 1012	

11.2.3. Noodbedieningshandgreep

		9599 5012
--	---	------------------

11.2.4. Bevestigingsbeugels

		9599 0001
--	---	------------------

11.2.5. Stekkerset

Voor alle modellen ATyS S en ATyS Sd



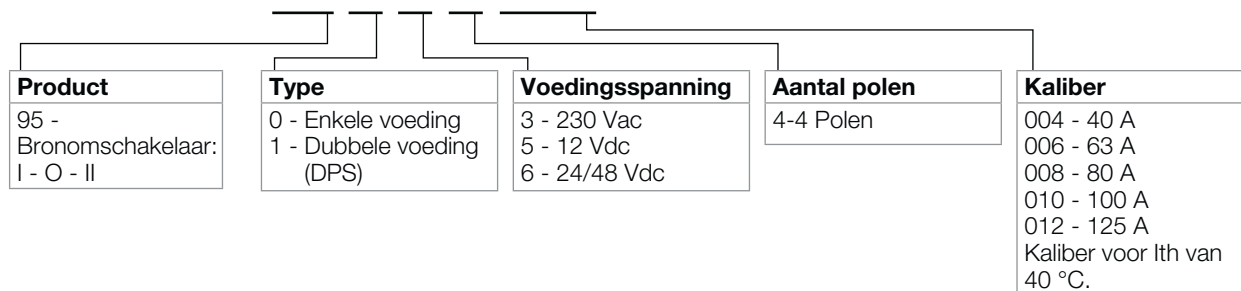
xxxx XXXX

12. BESTELINFORMATIE VOOR ATyS S en ATyS Sd

Hieronder staan de bijzonderheden voor het bestellen van de ATyS S en ATyS Sd. De referenties zijn inclusief de handgreep en de bevestigingsklem ervan. Het doel van deze uitleg is de logica van de codering van de producten uit te leggen.

Gebruik bij het bestellen van een product altijd de SOCOMEC-catalogus.

95 0 5 4 006



12.1. Catalogusreferenties van de ATyS S en ATyS Sd

ATyS S Kaliber	kVA bij 415 Vac	Aantal polen	ATyS S 12 Vdc	ATyS S 24/48 Vdc	ATyS S 230 Vac	ATyS Sd 230 Vac x2
40 A	≤ 28 kVA	4	9505 4004	9506 4004	9503 4004	9513 4004
63 A	≤ 45 kVA	4	9505 4006	9506 4006	9503 4006	9513 4006
80 A	≤ 57 kVA	4	9505 4008	9506 4008	9503 4008	9513 4008
100 A	≤ 70 kVA	4	9505 4010	9506 4010	9503 4010	9513 4010
125 A	< 90 kVA	4	9505 4012	9506 4012	9503 4012	9513 4012

Socomec wereldwijd

NEDERLAND

Critical Power / Power Control & Safety /
Energy Efficiency / Solar Power
Duwboot 13
NL - 3991 CD Houten
Tel. +31 30 760 0900
Fax +31 30 637 2166
info.nl@socomec.com

IN EUROPA

BELGIË

Critical Power / Power Control & Safety /
Energy Efficiency / Solar Power
info.be@socomec.com

DUITSLAND

Critical Power
info.ups.de@socomec.com
Power Control & Safety / Energy Efficiency
info.scp.de@socomec.com

FRANKRIJK

Critical Power / Power Control & Safety /
Energy Efficiency / Solar Power
dcm.ups.fr@socomec.com

ITALIË

Critical Power
info.ups.it@socomec.com
Power Control & Safety / Energy Efficiency
info.scp.it@socomec.com
Solar Power
info.solar.it@socomec.com

POLEN

Critical Power
info.ups.pl@socomec.com
Power Control & Safety / Energy Efficiency
info.scp.pl@socomec.com

PORTUGAL

Critical Power / Power Control & Safety /
Energy Efficiency / Solar Power
info.ups.pt@socomec.com

ROEMENIË

Critical Power / Power Control & Safety /
Energy Efficiency / Solar Power
info.ro@socomec.com

RUSLAND

Critical Power / Power Control & Safety /
Energy Efficiency / Solar Power
info.ru@socomec.com

SLOVENIË

Critical Power / Power Control & Safety /
Energy Efficiency / Solar Power
info.si@socomec.com

SPANJE

Critical Power / Power Control & Safety /
Energy Efficiency / Solar Power
info.es@socomec.com

TURKIJE

Critical Power / Power Control & Safety /
Energy Efficiency / Solar Power
info.tr@socomec.com

VERENIGD KONINKRIJK

Critical Power
info.ups.uk@socomec.com
Power Control & Safety / Energy Efficiency
info.scp.uk@socomec.com

IN APAC

AUSTRALIË

Critical Power / Power Control & Safety
info.ups.au@socomec.com

CHINA

Critical Power / Power Control & Safety /
Energy Efficiency
info.cn@socomec.com

INDIË

Critical Power
info.ups.in@socomec.com
Power Control & Safety / Energy Efficiency
info.scp.in@socomec.com
Solar Power
info.solar.in@socomec.com

SINGAPORE

Critical Power / Power Control & Safety /
Energy Efficiency
info.sg@socomec.com

THAILAND

Critical Power
info.ups.th@socomec.com

VIETNAM

Critical Power
info.ups.vn@socomec.com

IN HET MIDDEN-OOSTEN

VERENIGDE ARABISCHE EMIRATEN

Critical Power / Power Control & Safety /
Energy Efficiency / Solar Power
info.ae@socomec.com

IN AMERIKA

USA, CANADA & MEXICO

Power Control & Safety / Energy Efficiency
info.us@socomec.com

ANDERE LANDEN

NOORD-AFRIKA

Algerije / Marokko / Tunesië
info.naf@socomec.com

AFRIKA

Andere landen
info.africa@socomec.com

ZUID-EUROPA

Cyprus / Griekenland / Israël / Malta
info.se@socomec.com

ZUID-AMERIKA

info.es@socomec.com

MEER INFORMATIE

www.socomec.nl/worldwide

HOOFDKANTOOR

GROEP SOCOMECC

SAS kapitaal 10 816 800€
R.C.S. Strasbourg B 548 500 149
B.P. 60010 - 1, rue de Westhouse
F-67235 Benfeld Cedex - FRANKRIJK
Tel. +33 3 88 57 41 41
Fax +33 3 88 74 08 00
info.scp.isd@socomec.com

www.socomec.nl

UW DISTRIBUTEUR

