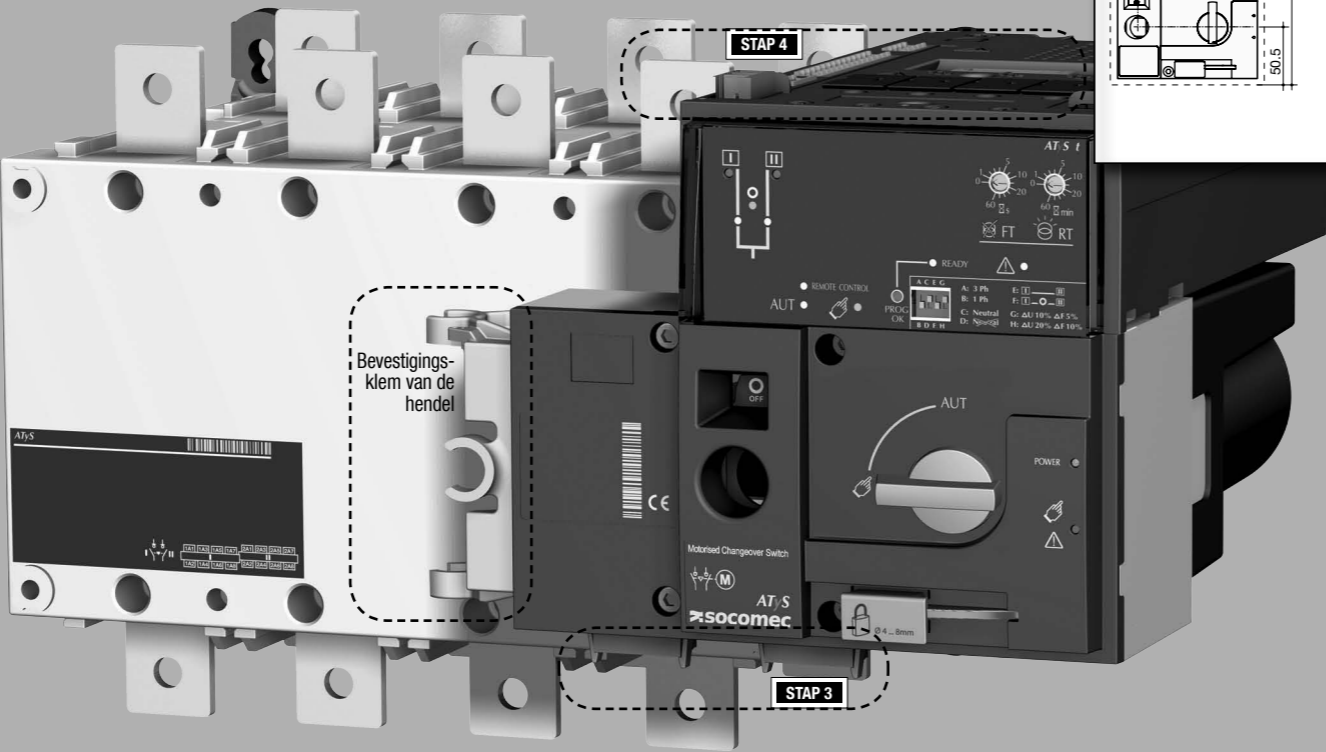
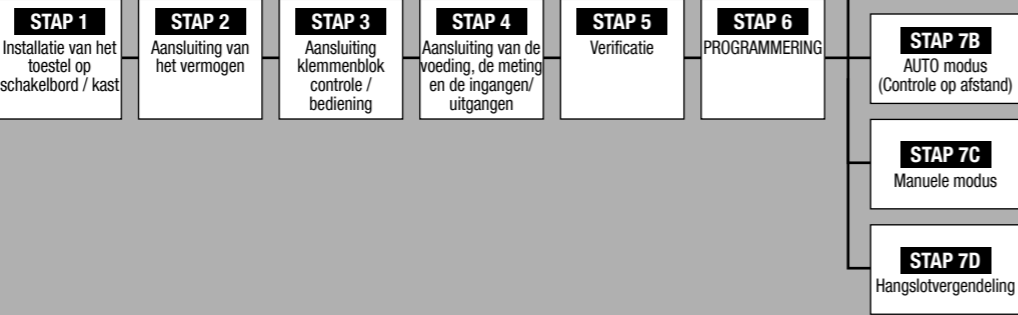


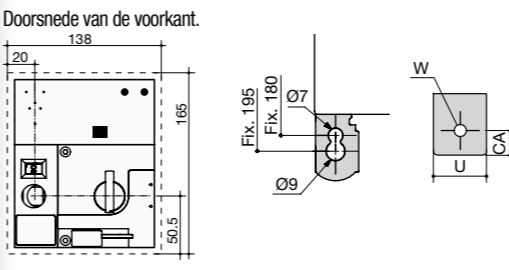
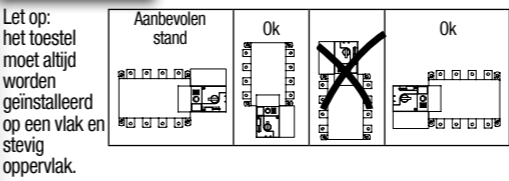
ATyS t

Gemotoriseerde bronomschakelaar
Automatic Transfer Switching Equipment

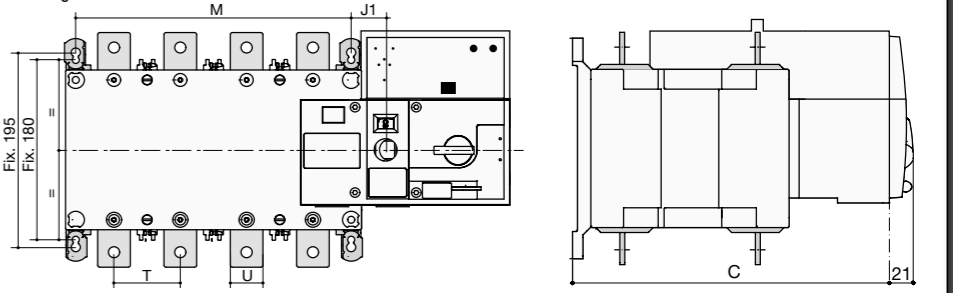
Inbedrijfstelling



STAP 1 Installatie



Afmetingen in mm.



	125 A		160 A		200 A		250 A		315 A		400 A		500 A		630 A	
	3 P	4 P	3 P	4 P	3 P	4 P	3 P	4 P	3 P	4 P	3 P	4 P	3 P	4 P	3 P	4 P
J 1	34	34	34	34	34	34	35	35	35	35	35	35	34	34	34	34
M	120	150	120	150	120	150	160	210	160	210	160	210	210	270	210	270
T	36	36	36	36	36	36	50	50	50	50	50	50	65	65	65	65
C	244	244	244	244	244	244	244	244	244	244	244	244	320	320	320	320
U	20	20	20	20	20	20	25	25	35	35	35	35	32	32	45	45
W	9	9	9	9	9	9	11	11	11	11	11	11	13	13	13	13
CA	10	10	10	10	10	10	15	15	15	15	15	15	20	20	20	20

Eerste handelingen

- Controleer de volgende punten na ontvangst van het collo:
- de staat van de verpakking en van het toestel
 - of de referentie van het toestel overeenkomt met uw bestelling
 - de inhoud van de verpakking:
 - 1 toestel "ATyS t"
 - 1 zakje met hendel + bevestigingsklem
 - 1 Quick Start

Gevaar en waarschuwing

- ⚠** Risico op elektrocutie, brandwonden of ander letsel en/of schade aan de apparatuur.
- Deze Quick Start-gids is bestemd voor personen die zijn opgeleid voor het installeren van het toestel; voor een complete beschrijving raadpleegt u de gebruiksaanwijzing.
- Dit systeem mag alleen worden geïnstalleerd en in bedrijf gesteld door gekwalificeerde en bevoegde personen.
 - Onderhoudswerkzaamheden mogen alleen worden uitgevoerd door hiervoor opgeleide en bevoegde personen.
 - Raak de controle-/bedienings- of vermogenskabels die zijn aangesloten op het product niet aan, wanneer er spanning op het toestel aanwezig kan zijn.
 - Gebruik altijd een goede spanningsmeter om de afwezigheid van spanning te bevestigen.
 - Let goed dat er geen metalen materialen in de kast vallen (risico van vlamboog).

Het niet in acht nemen van deze veiligheidsvoorschriften stelt de gebruiker en zijn omgeving bloot aan risico op ernstig lichamelijk letsel met mogelijk dodelijke afloop.

- ⚠** Risico van beschadiging van het toestel
- Indien het toestel is gevallen, dan is het beter om het te vervangen.

Toebehoren

- Overbruggingsbaren en aansluitsets.
- Stuurspanningstransformator (400Vac -> 230Vac).
- Voeding DC (12/24Vdc - 230Vac).
- Ophoogsteunen x 10 mm.
- Schermen tussen fasen.
- Bescherming klemmen.
- Bescherming van de platen.
- Hulpcontacten (fabrieksmontage).
- Hangslotverdeling in 3 standen (I - O - II - fabrieksmontage).
- Vergrendeling van de bediening (RONIS - EL 11 AP-fabrieksmontage).
- Draagframe.
- Aparte interface ATyS D10.
- Set voor spanningsmeting en voeding.
- Verzegelbare kap.
- Kabel RJ45 voor ATyS D10 => ATyS t

Raadpleeg voor meer details de montagehandleiding hoofdstuk - "Reserveonderdelen en accessoires".

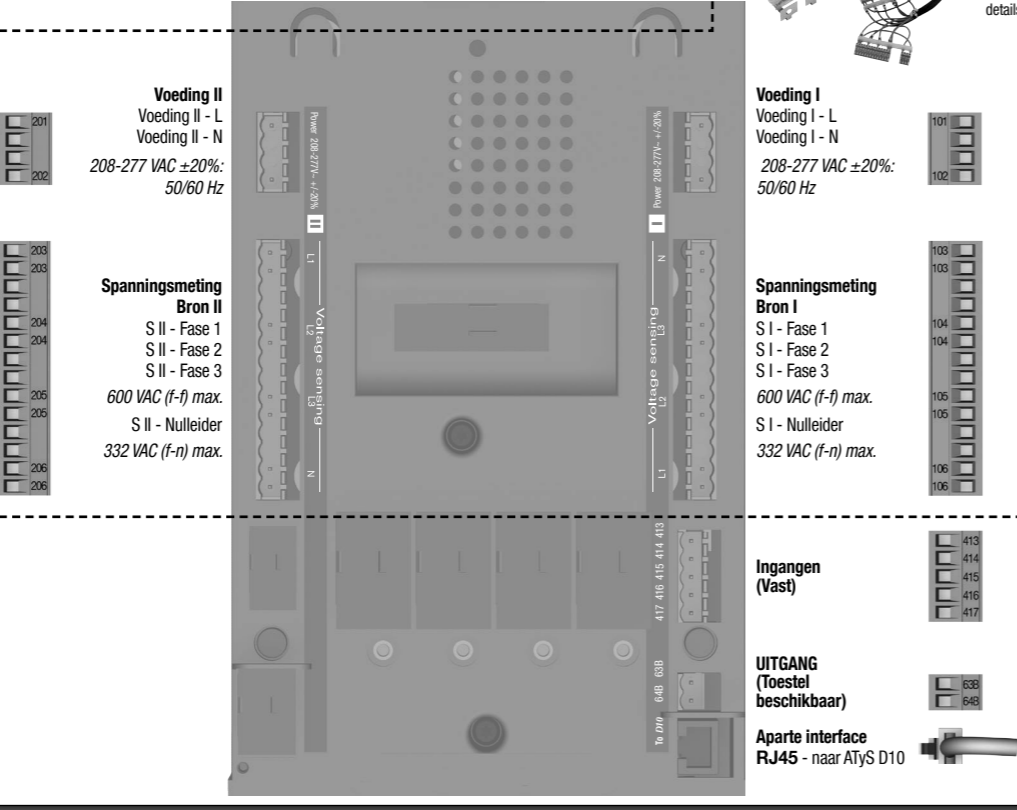
www.socomec.com
Downloadomgeving: brochures, catalogi en handleidingen.



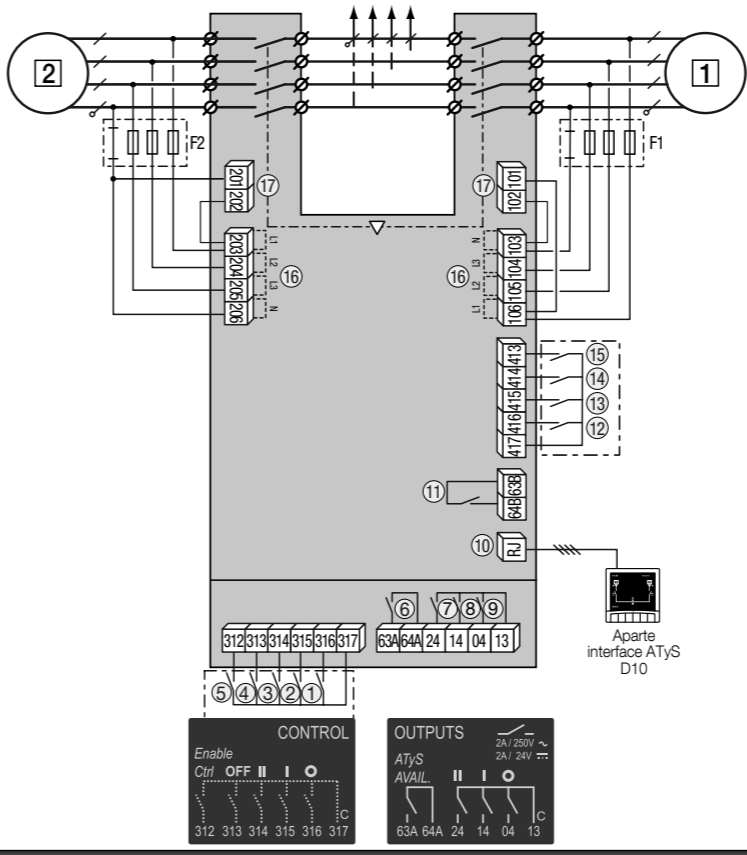
STAP 4

Bekabeling van de voeding, de meting en de ingangen/uitgangen (automaat)

Sluit het toestel aan met kabels van 1,5 tot 2,5 mm².
M3-schroef - Aanhaalkoppel: min.: 0,5 Nm - max.: 0,6 Nm



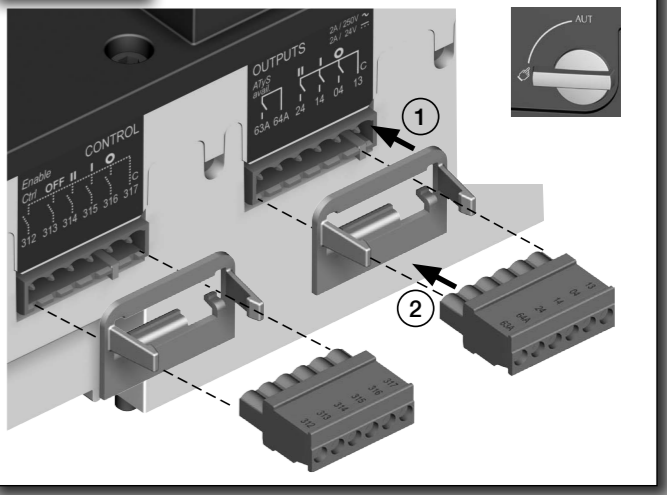
Voorbeeld: Bekabeling voor een toepassing 400VAC met 3 fasen en nulleider.



Aparte interface ATyS D10

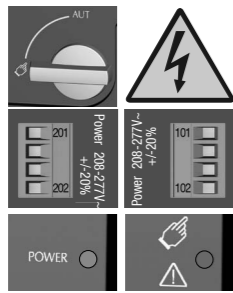
STAP 3

Klemmenblokken CONTROLE / BEDIENING
Het toestel moet in de manuele modus staan.



- 1 prioritaire bron
- 2 noodbron
- 1. Commando positie 0
- 2. Commando positie I
- 3. Commando positie II
- 4. Prioritair commando positie 0
- 5. Toestemming externe bedieningsopdrachten (prioritair in AUTO modus)
- 6. Contact beschikbaarheid motorisatie-eenheid
- 7. Hulpcontact positie II
- 8. Hulpcontact positie I
- 9. Hulpcontact positie 0
- 10. Aansluiting voor ATyS D10
- 11. Relais beschikbaarheid toestel
- 12. Ingang blokkering van het automatisme
- 13. Ingang manuele overdracht (RTC)
- 14. Ingang keuze prioritaire bron: prioriteit van S2 als het contact gesloten is, van S1 als het open is.
- 15. Ingang werking met of zonder prioriteit: zonder prioriteit als het contact gesloten is
- 16. Spanningsmeting
- 17. Voedingsingangen

STAP 5



Verificatie

Controleer in manuele modus de bekabeling en als alles correct is, schakel dan de voeding van het toestel in.

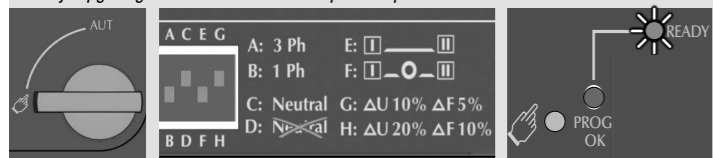
LED "Power" groen: aan
LED Manueel/Storing rood: aan



Instellingen van de dip switches

Stel de 4 dip switches in met een kleine schroevendraaier. De dip switches kunnen worden geplaatst van "A tot H", zoals in de tabel hieronder. ter vereenvoudiging zijn de functies van elke positie beschreven aan de voorkant van de controleur, naast de dip switches.

NB: De LED READY knippert groen zodra de parameters zijn gewijzigd en zolang de parameters niet zijn opgeslagen door kort te drukken op de knop PROG OK.



Instellingsopties van de dip switches

Dip switch 1 A / B	A Driefasig net B Eenfasig net (Let op: De 2e dip switch is inactief in deze positie)
Dip switch 2 C / D	C Driefasig net met 4 draden (met een nulleider) (maakt de detectie mogelijk van het uitvallen van de nulleider in geval van ongebalanceerde belastingen) D Driefasig net met 3 draden (zonder nulleider)
Dip switch 3 E / F	E Geen stoppen in positie 0 (DBT = 0 sec) F Stop van 2s in positie 0 (DBT = 2 sec)
Dip switch 4 G / H	G Spanningsdrempels: 10% / Frequentie: 5% H Spanningsdrempels: 20% / Frequentie: 10%



Instellingen van de potentiometers

Stel de 2 potentiometers in met een kleine schroevendraaier en let daarbij op de pijl die de positie aangeeft. Er zijn in totaal 14 posities waarvan de parameters beschreven staan in de tabel hieronder.

NB: De LED READY knippert groen zodra de parameters zijn gewijzigd en zolang de parameters niet zijn opgeslagen door kort te drukken op de knop PROG OK.



Beschrijving van de functies

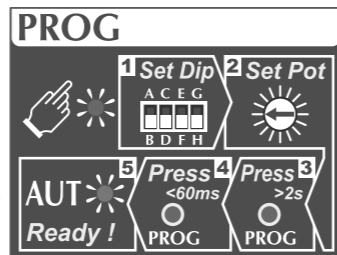
Potentiometer 1	FT	Vertraging van de bronuitval: 0 tot 60 s
Potentiometer 2	RT	Vertraging van de bronterugkeer: 0 tot 60 min

Configuratie van de verschillende posities

Pos. Nr.	1	2	3	4	5	6	7	8	9	10	11	12	13	14
FT (sec)	0	1	2	3	4	5	8	10	15	20	30	40	50	60
RT (min)	0	1	2	3	4	5	8	10	15	20	30	40	50	60

STAP 6

Programmering van de ATyS t



De ATyS t is geprogrammeerd, na de bekabeling aan de voorkant van het toestel te hebben gecontroleerd in 5 stappen.

NB: Controleer of de ATyS t in de manuele modus is, voeding heeft en dat ten minste één van de bronnen aanwezig is.

WAARSCHUWING

Om veiligheidsredenen gaat de LED READY knipperen als een van de parameters aan de voorkant van het toestel iets anders aangeeft dan wat in het toestel is opgeslagen. Om het knipperen te stoppen, zet u de parameters aan de voorkant op de waarden die zijn opgeslagen in het toestel of slaat u de waarden op door kort op de knop PROG OK te drukken. (Dit om te voorkomen dat een visueel alarm verschijnt bij het veranderen van de configuratie zonder dit op te slaan waardoor dit dus niet wordt toegepast in het toestel). Als extra veiligheid kan de ATyS t worden uitgerust met een verzegelbare kap om de toegang tot de configuratie te beperken. Raadpleeg de accessoires van het toestel voor meer details.



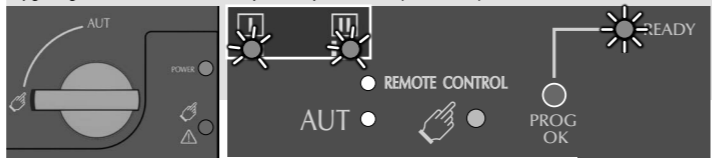
Automatische configuratie van de spanning en van de frequentie

De ATyS t heeft een functie "Automatische configuratie", voor het detecteren en configureren van de nominale waarden van de spanning en van de frequentie, van de draairichting en van de positie van de nulleider.

NB: Voor het configureren van de nominale waarden, moet u controleren of de bekabelingen correct zijn en het toestel klaar is voor de inbedrijfstelling. De voeding van het toestel moet beslist aanwezig zijn en het meetgedeelte, klemmen 103-106 en 203-206, moet zijn aangesloten. Gebruik bij voorkeur de accessoireset voor de spanningsmeting en de voeding.

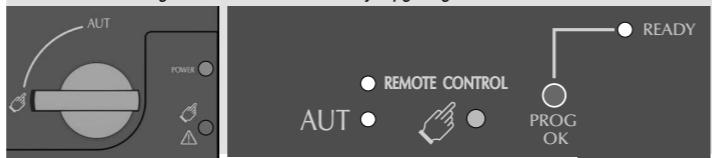
- Controleer of het toestel in de manuele modus is en voeding heeft.
- Druk langer dan 2 seconden op de rode knop PROG OK om de nominale spanning en frequentie te meten.

NB: De LED van de bronbeschikbaarheid knippert gedurende de meting van de nominale waarden. De LED READY knippert groen zodra de parameters zijn gewijzigd en zolang de parameters niet zijn opgeslagen door kort te drukken op de knop PROG OK. (Zie STAP 4).



Opslaan van de geconfigureerde parameters

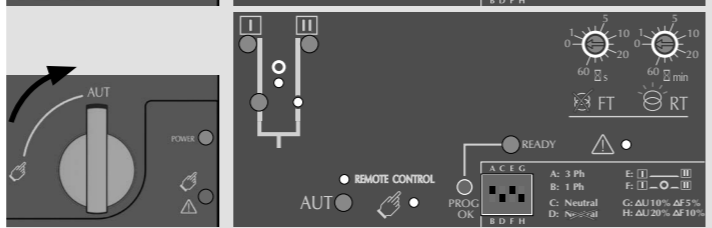
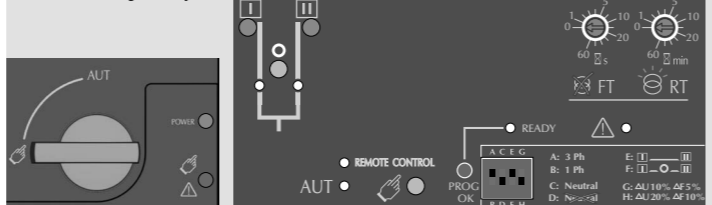
Om de geconfigureerde parameters op te slaan, drukt u kort op de knop PROG OK: <60 ms. **NB:** De LED READY gaat uit zodra de waarden zijn opgeslagen in het toestel.



De ATyS t in de automatische modus zetten

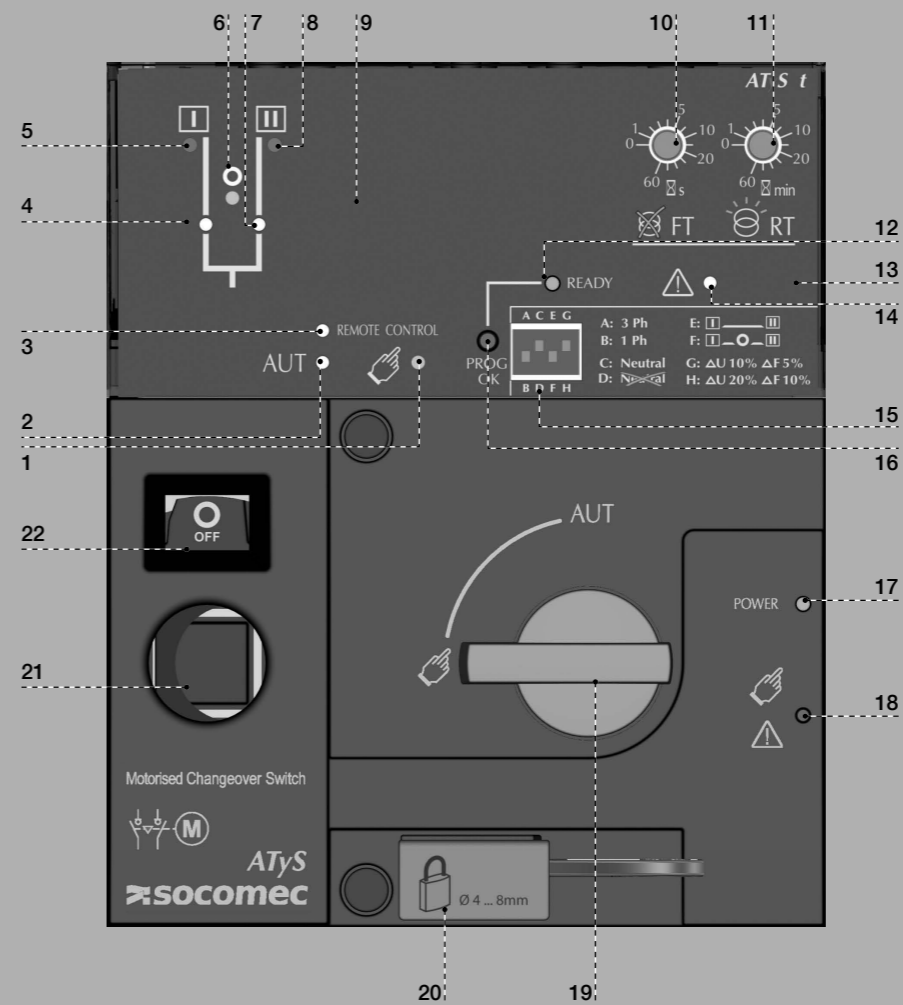
Na het volgen van de stappen 1 tot 4 en het toestel klaar is om in de automatische modus gezet te worden, draait u de keuzeschakelaar in de positie AUT.

NB: Zodra het toestel voeding heeft, geconfigureerd en in de AUTO modus is, moet de LED READY continu groen zijn.



WAARSCHUWING

Afhankelijk van de status van de ATyS t, kan de automaat het toestel omschakelen in een andere positie zodra de keuzeschakelaar op positie AUT is gezet. Dit is een normale werking van het toestel.

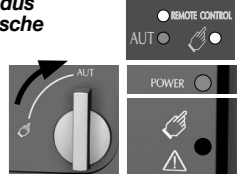


- LED indicatie van de manuele modus. (continu geel)
- LED indicatie van de auto modus (continu groen als geen enkele timer aftelt). (knippert groen als een timer aftelt).
- LED indicatie van de controle op afstand modus. (continu geel). De controle op afstand modus wordt geactiveerd als de keuzeschakelaar op positie AUT staat en de klemmen 312 en 317 van het bedieningsklemmenblok zijn verbonden. Externe commando's worden gegeven door de klemmen 314 tot 316 met 317 te sluiten.
- LED indicatie van positie 1. (Groen als het toestel in positie 1 is).
- LED indicatie van de beschikbaarheid van bron I. (Groen als de spanning en de frequentie van bron I binnen de opgegeven grenzen liggen).
- LED indicatie van positie 0. (Geel als het toestel in positie 0 is).
- LED indicatie van positie 2. (Groen als het toestel in positie 2 is).
- LED indicatie van de beschikbaarheid van bron II. (Groen als de spanning en de frequentie van bron II binnen de opgegeven grenzen liggen).
- Plaats voor een bevestigingsschroef van de verzegelbare kap (leverbaar als accessoire)
- Potentiometer 1: Vertraging van de bronuitval (FT). Instelbaar van 0 tot 60 seconden.
- Potentiometer 2: Vertraging van de bronterugkeer (RT). Instelbaar van 0 tot 60 minuten.
- LED indicatie toestel beschikbaar (Continu groen: Toestel in AUTO modus, productbeschikbaarheidscontact OK: het toestel is klaar om te schakelen. (Knippert groen: de weergegeven parameters zijn niet de in het toestel opgeslagen parameters.) (Druk op de knop PROG OK in manuele modus om de nieuwe configuratie op te slaan of de parameters terug te zetten op de opgeslagen configuratie).
- Plaats voor een bevestigingsschroef van de verzegelbare kap. (Leverbaar als accessoire)
- LED indicatie van een storing. (Continu rood).
- Configuratie van de dip switches: (4 dip switches met elk keuze uit 2 posities).
- PROG OK: Knop voor het opslaan van de configuratie. (LET OP: Alleen actief in manuele modus). Kort indrukken om alle ingestelde parameters te bevestigen en op te slaan. Gedurende 2 seconden indrukken om de nominale spanning en frequentie te configureren via de functie automatische configuratie. Daarna moet u de knop kort indrukken om de geconfigureerde waarden op te slaan.
- LED indicatie voeding van het toestel (continu groen).
- LED indicatie toestel niet beschikbaar / manuele modus / storing. (Continu rood in een van deze gevallen)
- Keuzeschakelaar Manuele / AUTO modus. (Versie met sleutel beschikbaar als optie).
- Hangslotvergrendeling. (max. 3 hangsloten met diameter 4 – 8 mm)
- Plaats voor de bedieningshendel (alleen bereikbaar in manuele modus).
- Indicatie van de positie van de schakelaar I (gesloten in positie I), 0 (open), II (gesloten in positie II)

STAP 7A

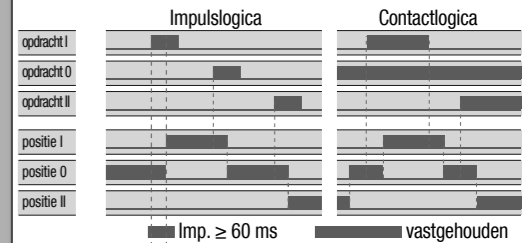
AUTO modus (automatische werking)

Controleer of de hendel niet in het toestel zit en draai de keuzeschakelaar in stand AUT. LED "Power" groen: aan LED Manueel/Storing: uit



STAP 7B

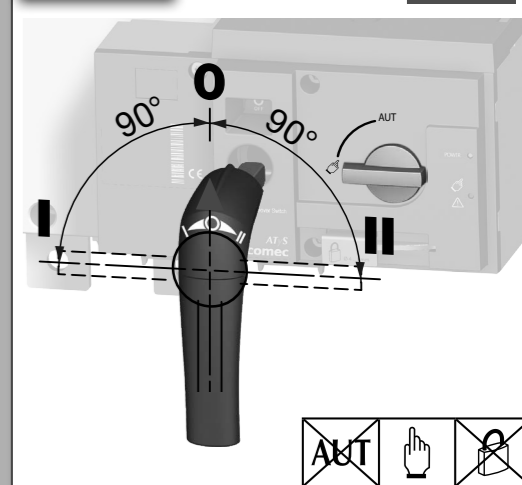
AUTO modus (Controle op afstand)



Om de controle mogelijk te maken: sluit het contact 312 met de 317.
Om de logica van de schakelaar toe te wijzen: sluit het contact 316 met de 317.
Om de gewenste positie te bereiken, sluit het bijbehorende contact.
Om het toestel te forceren in positie 0 prioritair: sluit het contact 313 met de 317.

STAP 7C

Manuele modus



STAP 7D

Hangslotvergrendeling (standaard: in positie 0)

