

socomec
Innovative Power Solutions



549777B

QUICK START EN

ATyS C25

ATS Controller



 CORPORATE HQ CONTACT:
SOCOMECSAS,
1-4 RUE DE WESTHOUSE,
67235 BENFELD, FRANCE

www.socomec.com

To download, brochures, catalogues and technical manuals

IEC 61010

Non contractual document. Subject to change without notice.

SAFETY WARNING

EN (reference language) The manufacturer will not be held liable for failure to follow the instructions in this manual or available at www.socomec.com.

▲ Risk of electrocution !

- Only qualified and authorized personnel are allowed to work on or to install/dismiss the product.
- The instructions are valid together with the operating instructions of the product.
- The product is designed only for the application specified in the operating instructions.
- Accessories can be used with the product only if approved or specified by SOCOMECS.
- Before proceeding with the implementing, mounting, commissioning, configuration, cleaning, decommissioning, dismounting, wiring or maintenance operations, the product and the installation must be powered off. However, specific instructions for a product may allow live intervention under certain conditions, means, qualifications and authorizations.
- The product is not to be repaired by the user.
- Contact SOCOMECS for any questions regarding the disposal of the product.
- For other languages please contact SOCOMECS or relevant distributor
- Failure to follow the product instructions and this safety information may result in personal injury, electric shock, burns, death or property damage.**

DE Der Hersteller übernimmt keine Haftung bei Nichtbeachtung der in diesem Handbuch oder unter www.socomec.com aufgeführten Anweisungen.

▲ Stromschlaggefahr!

- Die Arbeit am Gerät bzw. dessen Installation/Deinstallation darf nur durch qualifiziertes und autorisiertes Personal erfolgen.
- Die Anweisungen gelten zusammen mit der Bedienungsanleitung des Gerät.
- Das Gerät ist ausschließlich für die in der Bedienungsanleitung angegebene Anwendung ausgelegt.
- Zubehör darf nur dann mit dem Gerät verwendet werden, wenn es von SOCOMECS zugelassen oder spezifiziert wurde.
- Vor Beginn der Implementierungs-, Montage-, Inbetriebnahme-, Konfigurations-, Reinigungs-, Außerbetriebnahme-, Demontage-, Verdrähtungs- oder Wartungsarbeiten müssen das Produkt und die Anlage ausgeschaltet werden. Gemäß den Anweisungen für ein spezifisches Produkt können jedoch unter bestimmten Bedingungen und mit bestimmten Hilfsmitteln, Qualifikationen und Genehmigungen Eingriffe bei angederter Spannung durchgeführt werden.
- Das Gerät darf nicht vom Benutzer repariert werden.
- Wenden Sie sich bei Fragen zur Entsorgung des Geräts an SOCOMECS.
- Die Nichtbeachtung der Gerätehinweise und der vorliegenden Sicherheitsinformationen kann zu Verletzungen, Stromschlägen, Verbrennungen, zum Tod oder zu Sachschäden führen.**

ES El fabricante no será responsable por el incumplimiento de las instrucciones de este manual o disponibles en www.socomec.com.

▲ ¡Riesgo de electrocución!

- Solo personal cualificado y autorizado puede trabajar en el producto, instalarlo o desinstalarlo.
- Las instrucciones son válidas junto con el manual de uso del producto.
- El producto se ha diseñado solo para la aplicación especificada en el manual de uso.
- Solo pueden utilizarse con el producto accesorios aprobados o especificados por SOCOMECS.
- Antes de proceder con las operaciones de implantación, montaje, puesta en marcha, configuración, limpieza, retirada de servicio, desmontaje, cableado o mantenimiento, tanto el producto como la instalación tienen que dejar de recibir alimentación. No obstante, las instrucciones específicas de un producto pueden exigir la intervención mientras recibe alimentación, siempre en condiciones precisas y con los medios, cualificaciones y autorizaciones pertinentes.
- El usuario no puede reparar el producto.
- Para cualquier duda sobre como desectar el producto, póngase en contacto con SOCOMECS.
- El incumplimiento de las instrucciones del producto y de esta información de seguridad puede provocar lesiones personales, descargas eléctricas, quemaduras, muerte o daños materiales.**

IT Il costruttore declina ogni responsabilità per la mancata osservanza delle istruzioni riportate in questo manuale o di quelle disponibili sul sito www.socomec.com.

▲ Rischio di folgorazione!

- Solo il personale qualificato e autorizzato può operare o installare/rimuovere il prodotto.
- Le presenti istruzioni sono valide unitamente al manuale d’uso del prodotto.
- Il prodotto è stato progettato esclusivamente per le applicazioni specificate nel rispettivo manuale d’uso.
- È possibile utilizzare accessori/opzioni con il prodotto solo se approvati o specificati da SOCOMECS.
- Prima di procedere con le operazioni di implementazione, montaggio, messa in servizio, configurazone, pulizia, smontaggio, cablaggio o manutenzione, il prodotto e l’impianto devono essere spenti. Tuttavia, le istruzioni per un prodotto specifico possono ammettere l’intervento sotto tensione in presenza di particolari condizioni, strumenti, qualifice e autorizzazioni.
- Il prodotto non può essere riparato dall’utente.

- Contattare SOCOMECS per eventuali domande relative allo smaltimento del prodotto.
- La mancata osservanza delle istruzioni del prodotto e delle presenti informazioni di sicurezza può provocare lesioni personali, scosse elettriche, ustioni, incidenti mortali o danni patrimoniali.**

PT O fabricante não será responsável pelo incumprimento das instruções neste manual ou disponíveis em www.socomec.com.

▲ Risco de electrocussão!

- Apenas os funcionários qualificados e autorizados podem trabalhar ou instalar/desinstalar o produto.
- As instruções são válidas juntamente com as instruções de utilização do produto.
- O produto destina-se apenas à aplicação especificada nas instruções de utilização.
- Podem ser utilizados acessórios com o produto se forem aprovados ou especificados pela SOCOMECS.
- Antes de efetuar operações de implementação, montagem, arranque dos equipamentos, configuração, limpeza, desativação, desmontagem, cablagem ou manutenção, o produto e a instalação têm de estar desligados. No entanto, as instruções específicas para um produto podem permitir a intervenção com o equipamento em funcionamento consoante as condições, meios, qualificações e autorizações.
- O produto não deve ser reparado pelo utilizador.
- Contacte a SOCOMECS em caso de dúvidas relativamente à eliminação do produto.
- O incumprimento das instruções do produto e estas informações de segurança pode resultar em ferimentos pessoais, choques elétricos, queimaduras, morte ou danos materiais.**

PL Producent nie będzie odpowiedzialny za szkody spowodowane nieprzestrzeganiem instrukcji zawartych w niniejszym podręczniku lub dostępnych na stronie www.socomec.com.

▲ Ryzyko porażenia prądem!

- Tylko wykwalifikowany i autoryzowany personel może obsługiwać produkt lub przeprowadzać jego montaż/demontaż.
- Niniejsze instrukcje stanowią uzupełnienie instrukcji obsługi produktu.
- Produkt jest przeznaczony do użycia wyłącznie w aplikacjach określonych w instrukcji obsługi.
- Do pracy z produktem mogą być stosowane wyłącznie akcesoria zatwierdzone lub wyspecyfikowane przez firmę SOCOMECS.
- Przed rozpoczęciem wdrażania, montażu, przekazywania do eksploatacji, konfigurowania, czyszczenia, wywoływania z eksploatacji, demontażu, instalacji okablowania lub konserwacji należy odłączyć produkt i cały układ od zasilania. Jednak instrukcje dotyczące określonego urządzenia mogą zezwalać na ingerencję w układ pod napięciem w szczególnych warunkach, przy zastosowaniu odpowiednich procedur oraz pod warunkiem posiadania odpowiednich kwalifikacji i uprawnień.
- Produkt nie może być naprawiany przez użytkownika.
- W przypadku pytań dotyczących użyciaji produktu należy skontaktować się z firmą SOCOMECS.
- Nieprzestrzeganie instrukcji dotyczących produktu i bezpieczeństwa może prowadzić do obrażeń, porażenia prądem, poparzenia, śmierci lub uszkodzenia mienia.**

FR Le non-respect des indications de la présente notice jointe ou téléchargeable sur le site : www.socomec.com ne saurait engager la responsabilité du constructeur.

▲ Risque d’électrocution !

- Seul un personnel qualifié et dûment habilité est autorisé à intervenir sur le produit ou à l’installer / le désinstaller.
- Les consignes sont valables en association avec les instructions spécifiques du produit.
- Le produit est exclusivement conçu pour l’application prescrite dans les instructions.
- Seuls des accessoires autorisés ou prescrits par SOCOMECS peuvent être utilisés en association avec le produit.
- Avant de procéder à des opérations de mise en œuvre, montage, mise en service, configuration, nettoyage, mise hors service, démontage, câblage ou maintenance, veillez à mettre le produit et l’installation hors tension. Toutefois, dans certaines conditions, avec certains moyens et sous réserve de certaines qualifications et autorisations, l’intervention sur un produit sous tension peut être préconisée par des instructions spécifiques.
- Le produit n’est pas voué à être réparé par l’utilisateur.
- Pour toutes questions relatives à l’élimination du produit, contacter SOCOMECS.
- Le non-respect des instructions du produit et des présentes informations de sécurité peuvent être à l’origine de lésions corporelles, de chocs électriques, de brûlures, de mort ou de dommages matériels.**

NL De fabrikant kan niet aansprakelijk worden gesteld voor het niet naleven van de instructies die in deze handleiding staan of beschikbaar zijn op www.socomec.com.

▲ Elektrocutegevaar!

- Alleen gekwalificeerd en gemachtigd personeel mag werkzaamheden uitvoeren aan het product of het product installeren/ verwijderen.
- De instructies gelden in combinatie met de gebruiksinstructies van het product.
- Het product is alleen ontworpen voor de toepassing die beschreven staat in de gebruiksinstructies.
- Accessoires mogen alleen worden gebruikt bij het product indien ze zijn goedgekeurd of gespecificeerd door SOCOMECS.
- Vooraleer enige implementatie, montage, inbedrijfstelling, configuratie, reiniging, afkanking, demontage, bekabeling of onderhoudswerkzaamheden uit te voeren, moeten het product en de installatie zijn uitgeschakeld. Specifieke instructies voor een product kunnen echter interventies zonder uitschakeling toestaan, in bepaalde omstandigheden, met bepaalde middelen, kwalificaties en autorisaties.
- Het product mag niet worden gerepareerd door de gebruiker.
- Neem contact op met SOCOMECS indien u vragen hebt over het afkanken van het product.
- Indien de productinstructies en deze veiligheidsinformatie niet worden gevolgd, kan dit leiden tot persoonlijke verwondingen, elektrische schokken, brandwonden, dodelijke verwondingen of schade aan eigendommen.**

ZH 对于不遵守本手册或网站www.socomec.com提供的说明而导致的故障，制造商概不承担任何责任。

▲ 触电危险！

- 只有合格及经授权的人员可操作或安装/卸载本产品。
- 相关说明与本产品的操作说明书同时适用于任何情况。
- 本产品仅设计用于操作说明书中指定的应用范围。
- 只能将经潮高美索克批准或指定的附件与本产品搭配使用。
- 在进行实施、安装、调试、配置、清洁、退役、拆卸、接线或维护操作之前，必须关闭本产品和装置。然而，本产品的具体说明可能允许在某些条件、方法、资格和授权的情况下进行实时干预。
- 用户不得维修本产品。
- 有关处置本产品的任何问题，请联系潮高美索克曼。
- 不遵守产品说明和本安全信息可能导致人身伤害、触电、灼伤、死亡或财产损失。

TR Üretici, bu klavuzda veya www.socomec.com adresinde yer alan talimatlara uylumamasından sorumlu değildir.

▲ Elektrik çarpması riski!

- Sadece kalifiye ve yetkili personelin ürün üzerinde çalışmasını veya ürünü monte etmesini/sökmesini izin verirli.
- Talimatlar, ürünün kullanım klavuzu birlikte geçerlidir.
- Ürün sadece, kullanım klavuzunda belirtilen uygulama için tasarlanmıştır.
- Aksesuarlar, sadece diğer SOCOMECS tarafından onaylanmış veya belirtilmiş ürüne birlikte kullanılabilir.
- Uygulama, montaj, devreye alma, yapılandırma, temizlik, devreden çıkarma, sökme, kablo tesisatı veya bakım işlemlerini yapmadan önce, ürünü ve tesisatın elektrik beslemesi kesilmelidir. Bununla birlikte, bir ürün için geçerli belirli talimatlar doğrultusunda, belirli koşullar, yöntemler, kalifikasyonlar ve yetkiler/zinler dahilinde çalışma anında müdahale yapılabilir.
- Ürün, kullanıcı tarafından tamir edilemez.
- Ürünün imhasıyla ilgili sorularınız için SOCOMECS ile temasa geçiniz.
- Ürün talimatlarına ve bu güvenlilik bilgilendirme riyet edilmemesi, kişisel yaralanmalar, elektrik çarpması, yanma, ölüm veya eşyalanın hasar görmesiyle sonuçlanabilir.**

BG Производителят няма да носи отговорност за неспазването на указанията, които са налични в това ръководство или на www.socomec.com.

▲ Опасност от токов удар !

- Само квалифициран и упълномощен персонал може да работи по или да монтира/демонтира продукта.
- Указанията са валидни заедно с указанията за работа на продукта.
- Продуктът е проектиран само за посоченото в указанията за работа приложение.
- С продукта могат да бъдат използвани само тези аксесоари, които са одобрени или изрично посочени от SOCOMECS.
- Преди да пристъпите към дейности като внедряването, монтирането, пукането в експлоатация, конфигурирането, почистването, изключването от експлоатация, демонтирането, окабеляването или техническото обслужване, захранването на продукта и инсталацията трябва да бъде прекъснато. Въпреки това обаче, специфични указания за продукта могат да позволяват интервенции при включено захранване при определени условия, начини, квалификации и разрешения.
- Продуктът не трябва да бъде подготвен от потребителя.
- Свържете се със SOCOMECS за каквито и да било въпроси, касещи изхвърлянето на продукта.
- Неспазването на указанията за продукта и тази информация за безопасност могат да доведат до лично нараняване, токов удар, изгаряния, смърт или имуществени щети.**

CS Výrobce nenese odpovědnost za nedodržení pokynů uvedených v tomto návodu nebo na stránkách www.socomec.com.

▲ Nebezpečí úrazu elektrickým proudem!

- Instalaci nebo rušení instalace tohoto výrobku a zásahy do něho může provádět pouze kvalifikovaná nebo oprávněná osoba.
- Pokyny jsou platné společně s návodem k obsluze výrobku.
- Výrobek je určen pouze pro použití, jež je uvedeno v návodu k obsluze.
- S výrobkem může být používáno příslušenství, jež je schváleno nebo specifikováno společností SOCOMECS.
- Před instací, montáží, čišněním, uvedením do provozu, konfigurací, čišněním, uváděním mimo provoz, demontáží, připojováním kabelů nebo údržbou je nutné výrobek a instalaci vypnout. Zvláštní pokyny po výrobek však mohou za zvláštních podmínek za použití různých prostředků, kvalifikací a oprávnění umožňovat provádění zásahů pod napětím.
- Výrobek nesmí být opravován uživatelem.
- Veškeré informace od likvidací výrobku vám poskytne společnost SOCOMECS.
- Nedodržení pokynů k výrobku a těchto bezpečnostních informací může mít za následek zranění, úraz elektrickým proudem, popálení, smrt nebo poškození majetku.**

DA Producenten hæfter ikke for skader, der måtte opstå som følge af, at anvisningerne i denne instruktionsbog eller på www.socomec.com ikke følges.

▲ Risiko for elektrisk stød!

- Det er kun kvalificerede og godkendte medarbejdere, der må arbejde på eller montere/afmontere produktet.
- Anvisningerne gælder sammen med instruktionsbogen til dette produkt.
- Produktet er kun beregnet til den anvendelse, der er angivet i instruktionsbogen.
- Der må kun anvendes udstyr, der er godkendt eller specificeret af SOCOMECS, sammen med produktet.
- Inden der udføres arbejde med implementering, montering, ibrugtagning, konfiguration, rengøring, udfugning af drift, afvikling/ledningsføring eller vedligeholdelse, skal der være slukket for produktet og tilbehøret. Specifikke anvisninger for et produkt kan gøre det nødvendigt at foretage indgreb under drift under bestemte forhold, med særlige midler, kvalifikationer og godkendelser.
- Produktet må ikke repareres af brugeren.
- Kontakt SOCOMECS, hvis der er spørgsmål vedrørende anvendelsen af produktet.
- Hvis instruktionsbogen og disse sikkerhedsanvisninger ikke følges, kan det medføre personskader, elektrisk stød, forbrændinger, død eller materielle skader.**

EL Ο κατασκευαστής δεν είναι υπεύθυνος για τη μη τήρηση των οδηγιών που διατίθενται στο παρόν εγχειρίδιο ή στη διεύθυνση www.socomec.com.

▲ Κίνδυνος ηλεκτροπληξίας!

- Μόνο εξειδικευμένοι και εξουσιοδοτημένοι προσωπικοί επιτρέπεται να εκτελεί εργασίες στο προϊόν ή να εγκαθιστά/απεκαθιστά το προϊόν.
- Οι οδηγίες ισχύουν σε συνδυασμό με τις οδηγίες λειτουργίας του προϊόντος.
- Το προϊόν έχει σχεδιαστεί μόνο για την εφαρμογή που καθορίζεται στις οδηγίες λειτουργίας.
- Εξαρτήματα μπορούν να χρησιμοποιηθούν με το προϊόν μόνο εφόσον έχουν εγκριθεί ή καθορισθεί από τη SOCOMECS.
- Πριν προχωρήσετε στις εργασίες: ελασργίες, τοποθέτηση, δοκιμαστικές λειτουργίες, διαμόρφωση, καθαρισμού, απόσυρση, αφαίρεσης, καλωδίωσης ή συντήρησης, το προϊόν και η εγκατάσταση πρέπει να απενεργοποιηθούν. Ωστόσο, σε ορισμένες οδηγίες για κάποιο προϊόν μπορεί να επιτρέπεται η εκτέλεση εργασιών υπό τάση, σε συγκεκριμένες συνθήκες και με ειδικά μέσα, προσόντα και εξουσιοδοτήσεις.
- Το προϊόν δεν πρέπει να επισκευάζεται από τον χρήστη.
- Για τυχόν ερωτήσεις σχετικά με την απόρριψη του προϊόντος, επικοινωνήστε με τη SOCOMECS.
- Η μη τήρηση των οδηγιών προϊόντων και αυτών των πληροφοριών ασφαλείας μπορεί να οδηγήσει σε τραυματισμό, ηλεκτροπληξία, εγκαύματα, θάνατο ή υλικές ζημιές.**

EI Tootja ei otna vastutust juhul, kui ei järgita käesolevas juhendis või saidil www.socomec.com toodud juhiseid.

▲ Elektrilöögi oht!

- Tootege ja lubatud töötada või seda paigaldada / kasutusest kõrvaldada ainult kvalifitseeritud ja volitatud personalil.
- Käesolevad juhised käsitlevad koos toote kasutusjuhendiga.
- Toode on ette nähtud kasutamiseks ainult kasutusjuhendis näidatud eesmärgil.
- Tarvikuid/lisaseadmeid võib koos käesoleva tootege kasutada ainult siis, kui need on heaks kiidetud või ette nähtud SOCOMECS'i poolt.
- Enne toote kasutuselevõttu, kokkupanekut, käikulakmist, konfigurereemist, puhastamist, kasutusest mahavõtmist, lahtivõtmist, juhtmeistkuga ühendamist või hooldootööde alustamist tuleb toote ja paigalduse toide välja lülitada. Siiski võivad toote kohta käivad erijuhted lubada teatavat tingimustel, kindlate vahenditega, omades vastavat kvalifikatsiooni ja volitusi, teha töid pingestatud seadme juures.
- Kasutajal pole lubatud toodet remontida.
- Ükskõik milliste küsimuste tekimisel toote kasutamisel kõrvaldamise pöördele SOCOMECS'i poole.
- Tootege kasutuselevate juhiste ja käesoleva ohutuslase teabe eiramine võib kaasa tuua vigastusi, elektrilöögi, põletusi, surma või põhjustada varalist kahju.**

FI Valmistaja ei ota mitään vastuuta, jos tässä käyttöoppaassa ja sivustolla www.socomec.com olevia ohjeita ei noudateta.

▲ Hengenvaarallinen sähköiskun vaara!

- Vain pätevä, valtuutettu henkilöunkta saa kästellä tuotetta ja/tai asentaa/purkaa tuotteen.
- Ohjeet ovat voimassa yhdessä tuotteen käyttöohjeiden kanssa.
- Tuote on suunniteltu ainoastaan käyttöohjeissa kuvattua käyttötarkoitusta varten.
- Tuotteen kanssa voidaan käyttää vain SOCOMECSin hyväksymiä tai määrittelemiä lisävarusteita.
- Ennen valmistusta, asentamista, käyttöönottoa, konfiguointia, puhdistamista, käytöstäpoistoa, purkamista, kaapelointia tai huoltotoimenpiteitä tuotteen ja järjestelmän virta on katkaistava. Tuotteen erityisohjeet kuitenkin voivat sallia toimenpiteitä jännitteessä olevalla laitteella määrättyssä olosuhteissa, määrättyllä välineillä, määrätyltä pätevytydellä ja valtuutuksella.
- Käyttäjät ei saa korjata tätä tuotetta.
- Jos sinulla on tuotteen hävittämistä koskevia kysymyksiä, ota yhteyts SOCOMECSiin.
- Tuotteen ohjeiden ja näiden turvallisuustietojen noudattaminen laiminlyöminen voi johtaa henkilövahinkoon, sähköiskuun, palovammoihin, kuolemaan tai omaisuusvahinkoihin.**

HR Proizvođač ne preuzima odgovornost za nepoštovanje uputa navedenih u ovom priručniku ili dostupnih na adresi www.socomec.com.

▲ Opasnost od strujnog udara!

- Rad na proizvodu te njegova instalacija/deinstalacija dopušteni su samo kvalificiranom i ovlaštenom osoblju.
- Upute vrijede zajedno s uputama za rad proizvoda.
- Proizvod je namijenjen samo primjeni navedenoj u uputama za rad.
- Dodatna oprema smije se upotrijebiti s proizvodom samo ako je odobrena ili navedena od strane tvrtke SOCOMECS.
- Prje provedbe postupaka implementacije, montaže, primopredaje, konfiguracije, čišćenja, povlačenja, demontaže, spajanja ožiceñia ili održavanja proizvod i instalacija moraju biti isključeni. Međutim, specifične upute u vezi s proizvodom mogu dopuštati intervencije s uključjenim napajanjem u određenim uvjetima, određenim sredstvima, uz određene kvalifikacije i ovlaštenja.
- Korisnik ne smije sam popravljati proizvod.
- Za sva pitanja u vezi sa zbrinjavanjem proizvoda obratite se tvrtki SOCOMECS.
- Nepoštovanje uputa za proizvod i ovih sigurnosnih informacija može prouzročiti ozljede, strujni udar, opekotine, smrt ili oštećenja imovine.**

HU A gyártó nem tartozik felelősséggel a jelen kézikönyvben található, illetve a www.socomec.com címen elérhető utasítások betartásának elmulasztásáért.

▲ Áramütés veszélye!

- Csak azokképzett és felhatalmazott személyek dolgozhat a termékén, illetve végezheti annak telepítését/leszerelését.
- Az utasítások a termék használati utasításával együtt érvényesek.
- A terméknek kizárólag a használati utasításban meghatározott alkalmazásra terveztek.
- Tartozékok csak akkor használhatók a termékkel, ha azokat a SOCOMECS jóváhagyta vagy specifikálta.
- Mielőtt telepítés, szerelési, üzembe helyezési, konfigurálási, tisztítási, leszerelési, szétszerelési, huzalozási vagy karbantartási tevékenységeket folytatna, a termék és a telepítés tápellátását le kell kapcsolni. Azonban az egy adott termékre vonatkozó specifikus utasítások lehetővé tehetik a feszültség alatti beavatkozást bizonyos feltételek, eszközök, képzettségek és felhatalmazások esetén.
- A termék javítását nem végezheti a felhasználó.
- Vegye fel a kapcsolatot a SOCOMECS öggel, ha bármilyen kérdése van a termék ártalmatlanságával kapcsolatban.
- A használati utasítás és a jelen biztonsági tájékoztató betartásának elmulasztása személyi sérülést, áramütést, égési sérüléseket, halált vagy anyagi kárt okozhat.**

LT Gamintojas neprisiama atsakomybės, jei nesilaikoma instrukcijų, kurios patekiamos šiame vadove arba adresu www.socomec.com.

▲ Mirties nuo elektros smūgio pavojus!

- Tik kvalifikuoti ir įgalioti darbuotojai gali dirbti su šiuo gaminiu arba jį sumontuoti / išmontuoti.
- Instrukcijos galioja kartu su gaminio eksploatavimo instrukcijomis.
- Gaminys yra sukurtas tik naudoti pagal eksploatavimo instrukcijas nurodytą paskirtį.
- Priešus su gaminiu galima naudoti tik tuo atveju, jei juos patvirtino arba nurodė SOCOMECS.
- Prieš montuodami, valydami, išmontuodami, įrengdami instalaciją arba vykdydami techninę priežiūrą būtina išjungite gaminį ir įrenginį.
- Naudotojui draudžiama remontuoti gaminį.
- Naudotojui SOCOMECS, jei turite klausimų dėl gaminio atidavimo j atliekas.
- Nesilaikant gaminio instrukcijų ir šių saugos nurodymų galima susižaloti, patirti elektros smūgi, nudęgti, žūti arba sugadinti turą.**

LV Ražotājs nav atbildīgs, ja netiek ievērotas šajā rokasgrāmatā vai www.socomec.com norādītās instrukcijas.

▲ Elektrotrieciena risks!

- Ar izstrādājumu drīkst strādāt, kā arī to uzstādīt/ņņemt drīkst tikai kvalificēti un pilnvaroti darbinieki.
- Instrukcijas ir lietojamas kopā ar izstrādājuma ekspluatācijas instrukcijām.
- Izstrādājumu ir paredzēts izmantot tikai tādā veidā, kā noteikts ekspluatācijas instrukcijās.
- Piederumus ar izstrādājumu drīkst izmantot tikai tad, ja to ir apstiprinājis vai noteicis uzņēmums SOCOMECS.
- Pirms sākšanas, uzstādīšanas, nodošānas ekspluatācijā, konfigurēšanas, tīrīšanas, ekspluatācijas izbeigšanas, izlaušanas, elektroinstalācijas ierīkošanas un apkopes veiksānas izstrādājums ir ietaise ir jāatslēdz no strāvas. Tomēr konkrētos norādījumos par izstrādājumu var tikt pieļauts darbs ar ieslēgtu ierīci noteiktos apstākļos, ar noteiktiem līdzekļiem, kvalificāciju un atļaujam.
- Lietotājs nedrīkst veikt izstrādājuma remontu.
- Par jebkuriem jautājumiem attiecībā uz izstrādājuma izcīnīšanu sazinieties ar SOCOMECS.
- Ja netiek ievērotas izstrādājuma lietošanas instrukcijas un šī informācija par drošību, var tikt gūtas traumas, tostarp letālas, elektriskās strāvas trieciens, apdegumi vai citi sakt bojāts ipašums.**

MT Il-manifattur mhux se jinzamm responsabbli għan-nuqqas li ssewvi l-Istruzzjonijiet f’dan il-manwal, jew l-istruzzjonijiet i huma dspanibbli fuq www.socomec.com.

▲ Riskju ta' xokk!

- Staff ikkwalifikat u awtorizzat biss hu permess li jaħdem fuq, jew installa/izama l-prodott.
- L-istruzzjonijiet huma validi fil-kien mal-istruzzjonijiet tat-tħaddim tal-prodott.
- Il-prodott hu mahsub biss għall-applikazzjoni specificata fwi-istruzzjonijiet tat-tħaddim.
- L-accessorji jistghu jintuzaw mal-prodott biss jekk kunu approvati jew specificati minn SOCOMECS.
- Gabel ma tiprocedi bl-operazzjonijiet tal-implementazzjoni, l-ħmmuntar, l-ħkkummissjonar, il-konfigurazzjoni, il-tinfid, il-dekummissjonar, il-zamm, il-wiring jew il-manutazzjoni, il-prodott u l-installazzjoni għandhom jigu powered off. Madankalhe, l-istruzzjonijiet specifici għall-prodott jistghu jippermettu intervent live taħt ċerti kundizzjonijiet, mezzi, kwalifikazzjonijiet u awtorizzazzjonijiet.
- Il-prodott m'għandux jissewva mill-utent.
- Ikuntattja li SOCOMECS jekk ikollok kwalunkwe mistoqsjin dwar ir-rimi tal-prodott.
- Jekk tonqos li ssewvi l-istruzzjonijiet tal-prodott u din l-informazzjoni dwar is-sigurtà, dan jista' jirriżulta fi hsara personali, xokk elettriku, hrug, mewt jew hsara li propjeta.**

RO Producătorul nu va fi tras la răspundere pentru nerespectarea instrucțiunilor din acest manual sau pentru cele disponibile la www.socomec.com.

▲ Risc de electrocutare!

- Numai personal calificat și autorizat are permisiunea de a efectua lucrări la produs și de a-l instala/dezinstala.
- Instrucțiunile sunt valabile împreună cu instrucțiunile de utilizare a produsului.
- Produsul este destinat numai pentru aplicația specificată în instrucțiunile de utilizare.
- Accessoriile pot fi utilizate cu produsul numai dacă sunt aprobate sau recomandate de către SOCOMECS.
- Înainte de a începe operațiile de implementare, montare, punere în funcțiune, configurare, curățare, dezafectare, demontare, cablare sau mentenanță, produsul și instalația trebuie oprite. Cu toate acestea, instrucțiuni specifice pentru un produs pot permite intervenția sub tensiune în anumite condiții, cu anumite metode, calificări și autorizații.
- Produsul nu trebuie reparat de către utilizator.
- Contactați firma SOCOMECS pentru întrebări legate de salubritatea produsului.
- Nerespectarea instrucțiunilor referitoare la produs și a informațiilor de siguranță poate avea ca rezultat rănirea personală, electrocutare, arsuri, deces sau deteriorarea bunurilor.**

SK Výrobca nepreberá žiadnu zodpovednosť za poruchy a škody spôsobené nedodržaním pokynov v tomto návode alebo na stránke www.socomec.com.

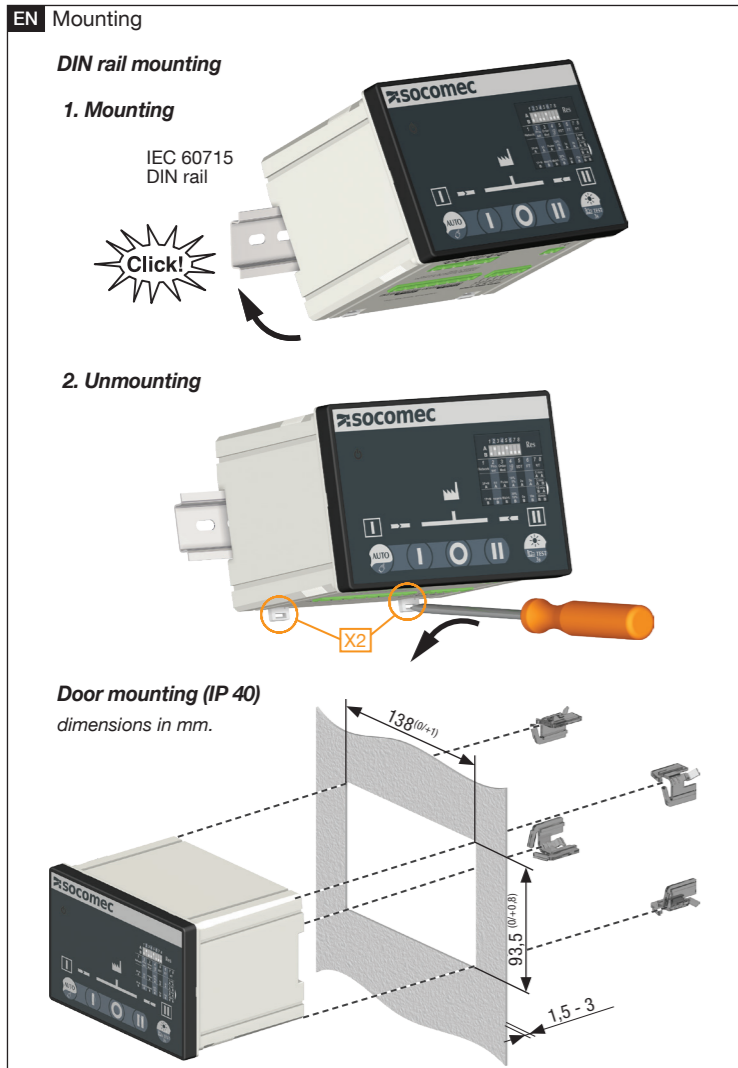
▲ Riziko zásahu elektrickým prúdom!

- Pri inštalácii alebo odinštalovaní výrobku smú pracovať iba kvalifikovaní alebo poverení pracovníci.
- Pokyny platia spolu s prevádzkovými pokynmi pre výrobok.
- Výrobok je určený iba pre aplikácie špecifikované vo výrobných pokynoch.
- Príslušenstvo sa smie použiť s výrobkom, iba ak je schválené alebo odporúčané spoločnosťou SOCOMECS.
- Pred implementáciou, montážou, uvedením do prevádzky, konfiguráciou, čistením, vyradením z prevádzky, odmontovaním, kablovým zapojením alebo údržbou musíte výrobok odpojiť od elektrického napájania. Napriek tomu môžu niektoré špecifické pokyny vyžadovať zásah na zariadení pod napätím, v takýchto prípadoch sa musia dodržať predpísané podmienky a zásahy smú vykonávať iba kvalifikovaní a poverení pracovníci.
- Používateľ nesmie výrobok opravovať.
- Ak by ste mali nejaké otázky súvisiace s výrobkom, kontaktujte SOCOMECS.
- Nedodržanie pokynov na používanie výrobku a uvedených bezpečnostných pokynov môže spôsobiť osobné zranenie, zásah elektrickým prúdom, popáleniny, smrť alebo poškodenie majetku.**

SL Proizvajalec ne prevzema odgovornosti v primeru neupoštevanja navodil v tem priročniku ali na spletni strani www.socomec.com.

▲ Nevarnost smrti zaradi električnega udara!

- Na izdelku lahko delajo oz. ga nameščajo/odstranjujejo samo usposobljene in pooblaščene osebe.
- Navodila veljajo skupaj z navodili za uporabo izdelka.
- Izdelek je načrtovan samo za uporabo,



EN HMI

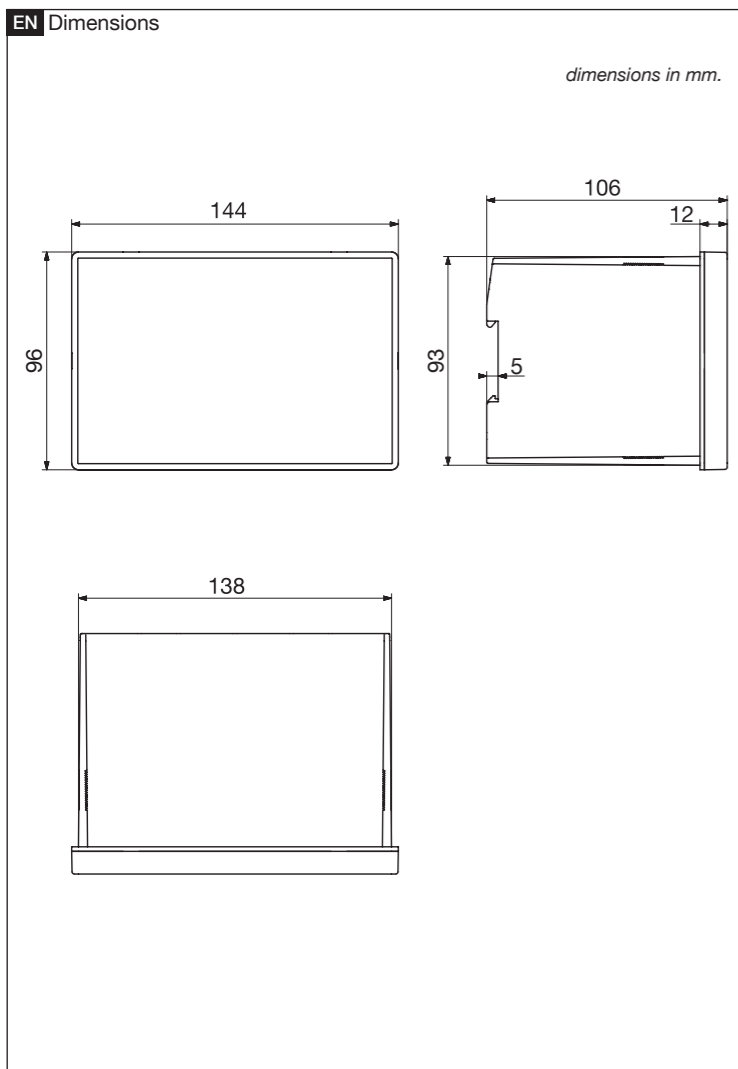
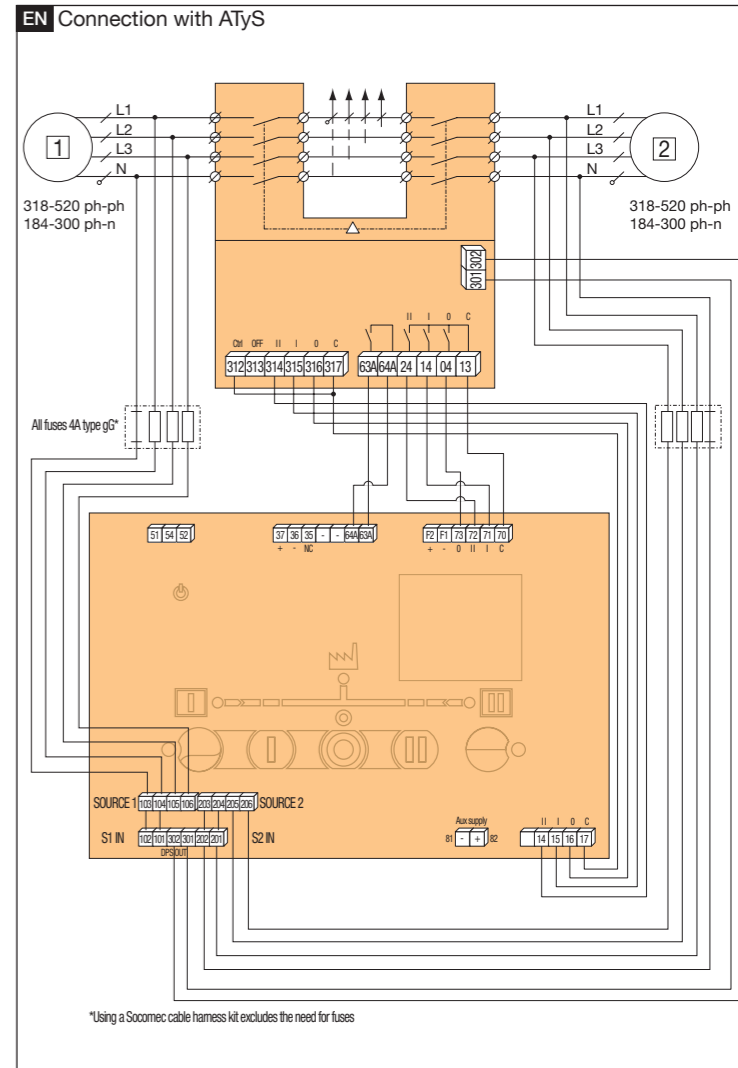
- Source 1 availability information (Green fixed when source 1 is present and available and within threshold limits, green blinking when source 1 is present but outside of threshold limits, off when under 50VAC).
- Switch 1 LED position indication (Green fixed when in position 1)
- Zero position LED indication (Yellow when in position 0)
- Load supplied information (Green fixed when load is supplied by an available source)
- Switch 2 LED position indications (Green fixed when in position 2).
- Source 2 availability information (Green fixed when source 2 is present and available and within threshold limits, green blinking when source 2 is present but outside of threshold limits, off when under 50VAC).
- Auto LED indication (Green fixed when in automatic, blinking when transfer is ongoing, off when in manual mode).
- Test LED (Yellow fixed when test on load is ongoing)
- Configurations dip switches (see settings)
- Run LED (Green when product is powered)
- COM LED (yellow blinking when RS communications is ongoing).
- Fault LED (Red blinking – long blink when fault or inhibit is activated (63A/64A open), short blink when a dip switch parameter has been changed and needs validation).
- Fire (Red when fire input is activated)

EN Hysteresis & Timers

Standards

	IEC 60947-6-1*	IEC 61010-2-201	IEC 61010-2-030	GB/T 14048.11 appendix C
Voltage Sensing		50-300Vac L/N	90-520Vac L/L'	
Measurement Cat.			CAT III	
Frequency	50-60Hz	50-60Hz	50-60Hz	50Hz
Overvoltage Cat.	III	III		III
U imp	4kV			6kV **

* When type tested with IEC 60947-6-1 RTSE ** Test level ; Between SOURCES



EN Settings

Warning : Product must be in manual mode (LED 7 OFF) for configuration changes.

After changing DIP switch settings press RES button shortly (<3s) to validate.

	1	2	3	4	5	6	7	8	Res
Network	A								
Prio set	A								
Order Mod	A								
ΔU/ΔF	A								
ODT	A								
FT	A								
RT	A								

DIP Switch

Setting	Position	Description
1. Network	A	Three phase network
	B	Single phase network
2. Prio Set	A	Priority source 1
	B	No priority
3. Order Mod	A	Control mode impulse logic
	B	Control mode contactor logic
4. ΔU/ΔF	A	Overvoltage setting at 10% of nom voltage / overfrequency setting 5% of nominal frequency (hysteresis value is 20% of ΔU/ΔF)
	B	Overvoltage setting at 20% of nom voltage / overfrequency setting 10% of nominal frequency (hysteresis value is 20% of ΔU/ΔF)
5. ODT	A	Load supply down time of 2 second (ODT = 02 sec)
	B	Load supply down time of 0 second (ODT = 0 sec)
6. FT	A	Wait time of 3s before source is lost (Fail timer = 3s)
	B	Wait time of 10s before source is lost (Fail timer = 10s)
7/8. RT	AA	Wait time of 0min (3s) before source returns (retrun timer = 0min (3s))
	AB	Wait time of 3min before source returns (retrun timer = 3min)
	BA	Wait time of 10min before source returns (retrun timer = 10min)
	BB	Wait time of 30min before source is lost returns (retrun timer = 30min)

EN Technical characteristics

Denomination	Terminal	Description	Characteristics
Control signal outputs (orders to RTSE)	14	Position II order	AC1 – General use – Ie: 5A , Ue: 250 V.a.c
	15	Position I order	DC1 – General use – Ie: 5A , Ue: 30 V.d.c
	16	Position 0 order	AC15 - Ie: 3A, Ue: 120 V.a.c
RS485	35	NC – Not connected	AC15 - Ie: 1.5A, Ue: 240 V.a.c
	36	Negative electrode	DC13 - Ie: 0.22A, Ue: 125 V.d.c
	37	Positive electrode	DC13 - Ie: 0.11A, Ue: 250 V.d.c
Genset output	51	Common point	AC1 – General use – Ie: 3A , Ue: 250 V.a.c
	52	Closed to start the Genset (closed when controller is powered off)	DC1 – General use – Ie: 3A , Ue: 30 V.d.c
	54	Open to start the genset	AC15 - Ie: 54/51: 3A 52/51: 1.5A Ue: 120 V.a.c
Controller inhibit input	63A	Controller is inhibited when this contact is open	AC15 - Ie: 54/51: 1.5A 52/51: 0.75A Ue: 240 V.a.c
	64A	Controller is inhibited when this contact is open	DC13 - Ie: 54/51: 0.22A 52/51: 0.22 A 125 V.d.c
	70	Common point for position inputs	DC13 - Ie: 54/51: 0.11A 52/51: 0.11 A 250 V.d.c
Return of information from RTSE (Position inputs)	71	Position I RTSE	
	72	Position II RTSE	
	73	Position 0 RTSE	
Fire input	F1	Negative electrode of the 24 V.d.c	12-24 V.d.c
	F2	Positive electrode of the 24 V.d.c	
Optional Aux supply 24V.d.c	81	Negative electrode of the 24 V.d.c	10-30 V.d.c (Auxiliary supply for controller, does not supply RTSE)
	82	Positive electrode of the 24 V.d.c	
Source 1 and 2 voltage inputs	103	Source 1 N	
	104	Source 1 L1	Sensing range: 90-520 V.a.c (ph-ph)
	105	Source 1 L2	50-300 V.a.c (ph-n)
	106	Source 1 L3	45-65 Hz
	203	Source 2 N	Supply: 184-300 V.a.c* (ph-n)
	204	Source 2 L1	45-65 Hz
	205	Source 2 L2	Max consumption 10 W
DPS output (RTSE power supply)	301	Phase output	AC – General use – Ie: 6A , Ue: 250 V.a.c
	302	Neutral output	DC – General use – Ie: 6A , Ue: 30 V.d.c

