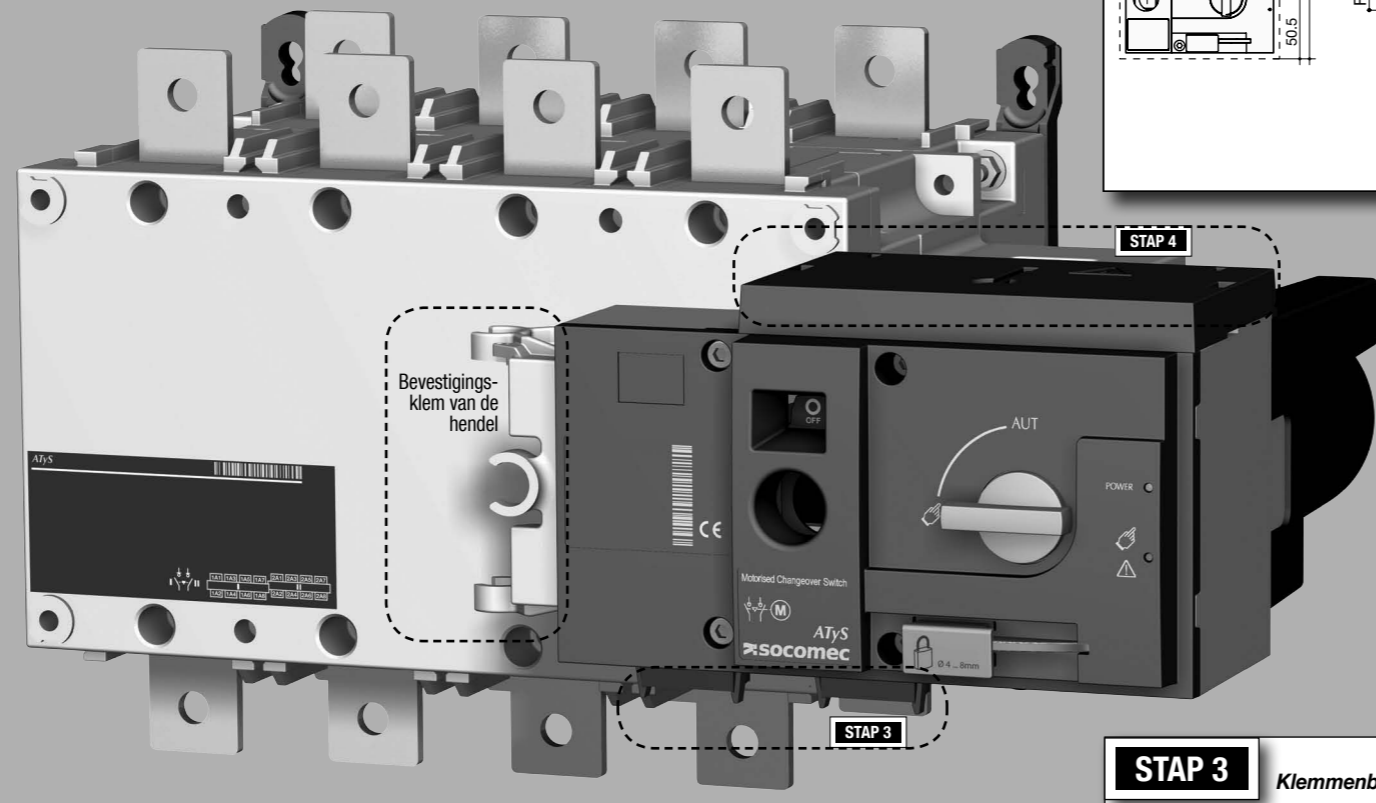
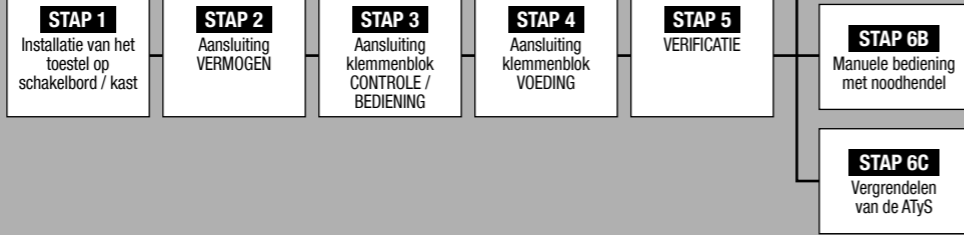


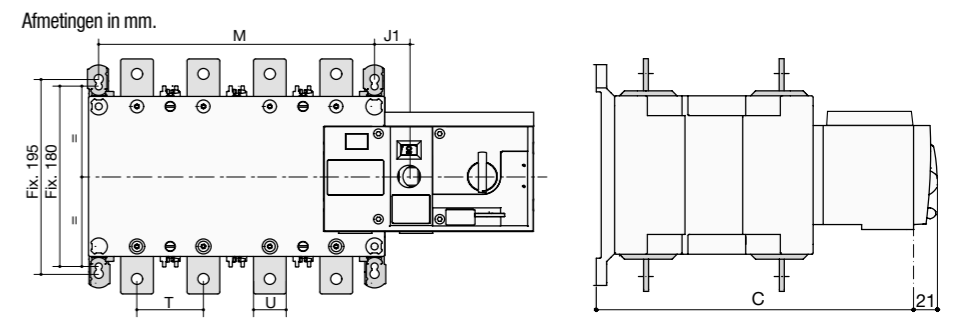
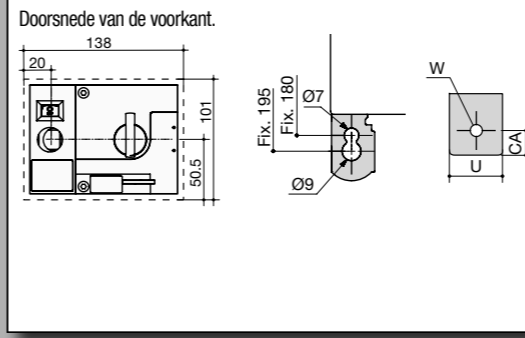
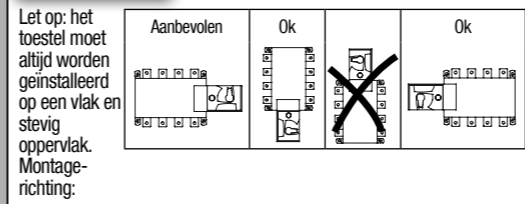
ATyS r

Gemotoriseerde bronomschakelaar

Inbedrijfstelling



STAP 1 Installatie



	125 A		160 A		200 A		250 A		315 A		400 A		500 A		630 A	
	3 P	4 P	3 P	4 P	3 P	4 P	3 P	4 P	3 P	4 P	3 P	4 P	3 P	4 P	3 P	4 P
J1	34	34	34	34	34	34	35	35	35	35	35	35	34	34	34	34
M	120	150	120	150	120	150	160	210	160	210	160	210	210	270	210	270
T	36	36	36	36	36	36	50	50	50	50	50	50	65	65	65	65
C	244	244	244	244	244	244	244	244	244	244	244	244	320	320	320	320
U	20	20	20	20	20	20	25	25	35	35	35	32	32	45	45	45
W	9	9	9	9	9	9	11	11	11	11	11	13	13	13	13	13
CA	10	10	10	10	10	10	15	15	15	15	15	20	20	20	20	20

Eerste handelingen

- Controleer de volgende punten na ontvangst van het collo:
- de staat van de verpakking en van het toestel
 - of de referentie van het toestel overeenkomt met uw bestelling
 - de inhoud van de verpakking:
 - 1 toestel "ATyS"
 - 1 zakje met hendel + bevestigingsklem
 - 1 Quick Start

Gevaar en waarschuwing

- ⚠** Risico op elektrocutie, brandwonden of ander letsel en/of schade aan de apparatuur.
- Deze Quick Start-gids is bestemd voor personen die zijn opgeleid voor het installeren van het toestel; voor een complete beschrijving raadpleegt u de gebruiksaanwijzing.
- Dit systeem mag alleen worden geïnstalleerd en in bedrijf gesteld door gekwalificeerde en bevoegde personen.
 - Onderhoudswerkzaamheden mogen alleen worden uitgevoerd door hiervoor opgeleide en bevoegde personen.
 - Let op dat u geen werkzaamheden uitvoert aan kabels die zijn aangesloten op het vermogensdeel of op de bediening van de ATyS zodra de mogelijkheid bestaat dat het toestel onder spanning zou kunnen staan.
 - Gebruik altijd een goede spanningsmeter om de afwezigheid van spanning te bevestigen.
 - Let goed dat er geen metalen materialen in de kast vallen (risico van vlamboog).
- Het niet in acht nemen van deze veiligheidsvoorschriften stelt de gebruiker en zijn omgeving bloot aan risico op ernstig lichamelijk letsel met mogelijk dodelijke afloop.

- ⚠** Risico van beschadiging van het toestel
- Indien het toestel is gevallen, dan is het beter om het te vervangen.

Toebehoren

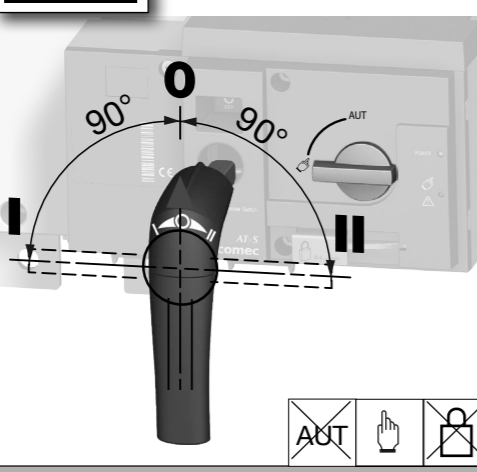
- Overbruggingsbaren en aansluitset.
- Stuurspanningstransformator (400V -> 230Vac).
- Voeding DC (12/24Vdc -> 230Vac).
- Ophoogsteunen x 10 mm.
- Schermen tussen fasen.
- Bescherming klemmen.
- Bescherming van de platen.
- Hulpcontacten.
- Vergrendelbaar in 3 standen (I - O - II).
- Vergrendeling van de bediening (RONIS - EL 11 AP).
- Draagframe.
- Controleur ATyS C30 + D10 of D20.
- Controleur ATyS C40.

Raadpleeg voor meer details de montagehandleiding hoofdstuk - "Reserveonderdelen en accessoires".

www.socomec.com
Downloadomgeving: brochures, catalogi en handleidingen.



STAP 6B Manuele werking



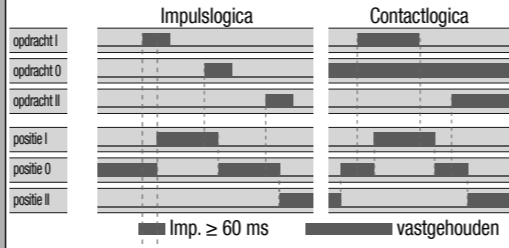
STAP 6C Hangslotvergrendeling (standaard: in positie 0)



STAP 5 Verificatie

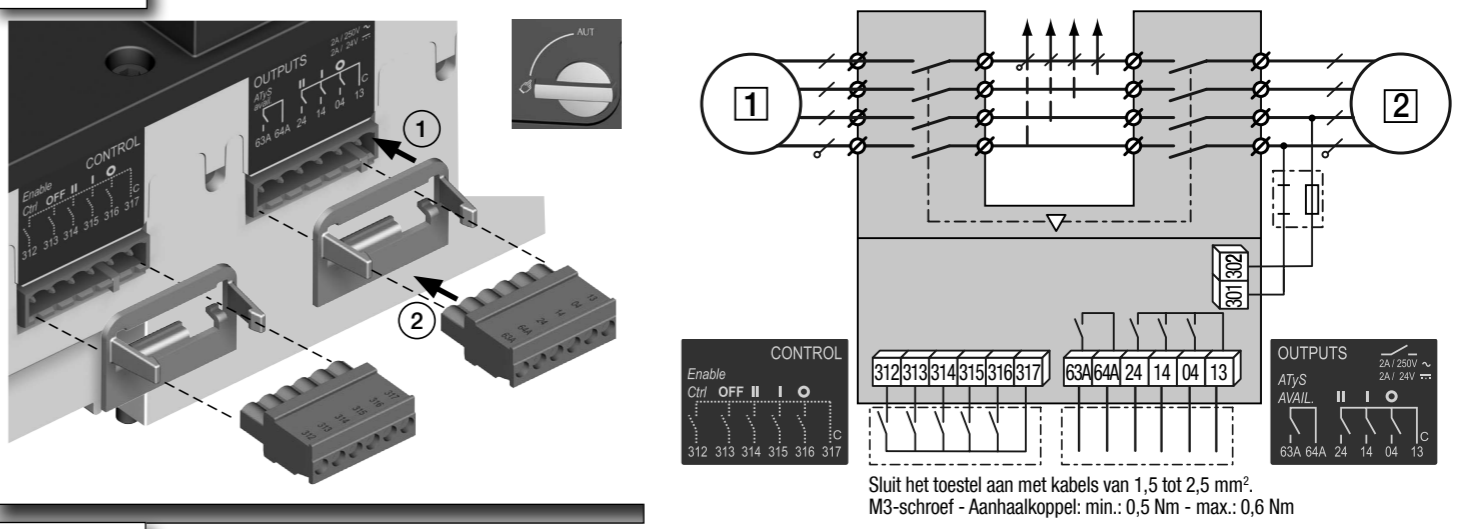


STAP 6A Automatische werking



Om de controle mogelijk te maken: sluit het contact 312 met de 317.
Om de voortgang te forceren in positie 0/OFF: sluit het contact 313 met de 317.
Om de logica van de schakelaar te selecteren: sluit het contact 316 met de 317.
Om de gewenste positie te bereiken, sluit het bijbehorende contact.

STAP 3 Klemmenblok CONTROLE / COMMANDO - Het toestel moet in de manuele modus staan.



Sluit het toestel aan met kabels van 1,5 tot 2,5 mm².
M3-schroef - Aanhaalkoppel: min.: 0,5 Nm - max.: 0,6 Nm

STAP 4 Klemmenblok VOEDING - Verwijder de kap om de voeding van het toestel bereikbaar te maken en sluit het klemmenblok aan. Plaats de kap terug voor de inbedrijfstelling.

