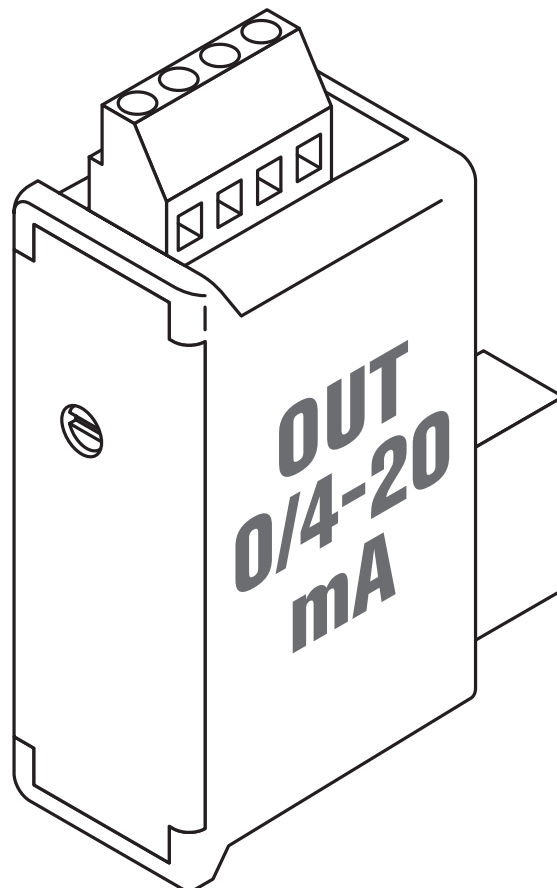


# ***DIRIS A-30/A-41/A-60***

## ***2 Outputs 0/4 - 20 mA***

Notice d'utilisation  
Operating instructions - Bedienungsanleitung  
Istruzioni per l'uso - Gebruiksaanwijzing  
Instrucciones de servicio - Manual de instruções

**FR EN DE IT NL ES PT**



**FR**

## Sommaire

OPÉRATIONS PRÉALABLES .....	4
PRÉSENTATION.....	5
INSTALLATION.....	6
PROGRAMMATION.....	8
CARACTÉRISTIQUES TECHNIQUES.....	19

**EN**

## Contents

PRELIMINARY OPERATIONS .....	4
PRESENTATION.....	5
INSTALLATION.....	6
PROGRAMMING .....	8
TECHNICAL CHARACTERISTICS.....	19

**DE**

## Inhaltsverzeichnis

VORAUSGEHENDE KONTROLLEN.....	4
PRODUKTDARSTELLUNG.....	5
INSTALLATION.....	6
KONFIGURATION .....	8
TECHNISCHE DATEN .....	19

**IT**

## Sommaio

OPERAZIONI PRELIMINARI.....	4
PRESENTAZIONE .....	5
INSTALLAZIONE .....	6
PROGRAMMAZIONE .....	8
CARATTERISTICHE TECNICHE .....	19

**NL**

## Inhoud

VOORAFGAANDE HANDELINGEN .....	4
PRESENTATIE .....	5
INSTALLERING .....	6
PROGRAMMERING .....	8
TECHNISCHE EIGENSCHAPPEN .....	19

**ES**

## Índice

OPERACIONES PREVIAS .....	4
PRESENTACIÓN .....	5
INSTALACIÓN .....	6
PROGRAMACIÓN .....	8
CARACTERÍSTICAS TÉCNICAS .....	19

**PT**

## Índice

OPERAÇÕES PRELIMINARES.....	4
APRESENTAÇÃO .....	5
INSTALAÇÃO .....	6
PROGRAMAÇÃO .....	8
CARACTERÍSTICAS TÉCNICAS .....	19

# DIRIS A-30/A-41/A-60 - 2 Outputs 0/4 - 20 mA

## OPÉRATIONS PRÉALABLES

PRELIMINARY OPERATIONS - VORAUSGEHENDE KONTROLLEN

OPERAZIONI PRELIMINARI - VOORAGAANDE HANDELINGEN

OPERACIONES PREVIAS - OPERAÇÕES PRELIMINARES

**F**

Au moment de la réception du colis contenant le module option, il est nécessaire de vérifier les points suivants :

- l'état de l'emballage,
- le produit n'a pas eu de dommage pendant le transport,
- la référence de l'appareil est conforme à votre commande,
- l'emballage comprend le produit,
- une notice d'utilisation.

**NL**

Als u het pakket met de optie-module ontvangt, dient u de volgende punten te controleren:

- de staat van de verpakking;
- of het product geen schade heeft geleden tijdens het transport;
- of de referentie van het toestel overeenkomt met de bestelling;
- de verpakking bevat een product;
- of de gebruiksaanwijzing aanwezig is.

**GB**

When the package containing the optional module is received, the following points must be checked:

- the packing is in good condition,
- the product has not been damaged during transit,
- the product reference number conforms to your order,
- the package contains the product,
- the operating instructions.

**E**

En el momento de recibir el paquete que contiene el módulo opcional, es necesario comprobar los siguientes puntos:

- estado del embalaje;
- que el producto no se haya dañado durante el transporte;
- que la referencia del Aparato esté conforme con su pedido;
- el embalaje incluye el producto;
- el manual de utilización.

**D**

Sobald das Versandpaket bei Ihnen eintrifft, sollten Sie Folgendes überprüfen:

- Zustand der Verpackung,
- Sind Transportschäden zu melden,
- Entspricht der Packungsinhalt Ihrer Bestellung,
- Die Verpackung enthält das Produkt,
- Eine Bedienungsanleitung ist beigelegt.

**P**

Na altura da recepção da encomenda que contém o módulo opção, devem ser verificados os seguintes pontos:

- o estado da embalagem;
- se o produto não foi danificado durante o transporte;
- se a referência do Aparelho está acordo com a sua encomenda;
- dentro da embalagem encontrase realmente o produto;
- se existe um manual de utilização.

**I**

Al momento della ricezione del pacchetto con il modulo opzione, è necessario verificare i seguenti punti:

- lo stato dell'imballo;
- la presenza di danneggiamenti o rotture dovuti al trasporto;
- se il numero di riferimento dell'apparecchio è conforme a quello della richiesta;
- l'imballaggio comprende il prodotto;
- la presenza del libretto di istruzione originale.

# PRÉSENTATION

PRESENTATION - PRODUKTDARSTELLUNG - PRESENTAZIONE

PRESENTATIE - PRESENTACIÓN - APRESENTAÇÃO

**F**

Ce module option doit être connecté aux **DIRIS A-30/A-41/A-60** (réf. 48250402, 48250403, 48250404, 48250405, 48250406). Il met à disposition 2 sorties analogiques 0/4 – 20 U12, U23, U31, V1, V2, V3,  $\Sigma P$ ,  $\Sigma Q$ ,  $\Sigma S$ ,  $\Sigma PF^{LC}$ , F, Isys, Usys, Vsys, Ppr, Qpr, Spr, T°C1, T°C2, T°C3 et T°C4 interne. On peut également utiliser la sortie alimentation en utilisant la fonction 30 V.

On peut avoir au maximum 2 modules, soit 4 sorties analogiques sur un même **DIRIS A-30/A-41/A-60**.

**NL**

Deze optiemodule moet worden aangesloten op de **DIRIS A-30/A-41/A-60** (ref. 48250402, 48250403, 48250404, 48250405, 48250406). Het biedt 2 analoge geheel configureerbare uitgangen 0 / 4 - 20 mA (drempel op 0 of 4 mA en drempel op 20 mA) op I1, I2, I3, In, U12, U23, U31, V1, V2, V3,  $\Sigma P$ ,  $\Sigma Q$ ,  $\Sigma S$ ,  $\Sigma PF^{LC}$ , F, Isys, Usys, Vsys, Ppr, Qpr, Spr, T°C1, T°C2, T°C3 en T°C4 interne. Men kan ook de voedingsuitgang gebruiken met de 30 V functie.

Men kan maximaal 2 modules hebben, of wel 4 analoge uitgangen op een zelfde **DIRIS A-30/A-41/A-60**.

**GB**

This optional module must be connected to the **DIRIS A-30/A-41/A-60** (ref. 48250402, 48250403, 48250404, 48250405, 48250406). It provides 2 entirely configurable 0/4-20 mA analog outputs (threshold at 0 or 4 mA and threshold at 20 mA) on I1, I2, I3, In, U12, U23, U31, V1, V2, V3,  $\Sigma P$ ,  $\Sigma Q$ ,  $\Sigma S$ ,  $\Sigma PF^{LC}$ , F, Isys, Usys, Vsys, Ppr, Qpr, Spr, T°C1, T°C2, T°C3 and T°C4 internal. The power supply output can also be used using the 30 V function.

Up to a maximum of 2 modules, that is 4 analog outputs installed on one **DIRIS A-30/A-41/A-60**.

**E**

Este módulo opcional se debe conectar a los modelos **DIRIS A-30/A-41/A-60** (ref. 48250402, 48250403, 48250404, 48250405, 48250406). Pone a disposición 2 salidas analógicas 0 / 4 - 20 mA totalmente configurables (umbral a 0 o 4 mA y umbral a 20 mA) en I1, I2, I3, In, U12, U23, U31, V1, V2, V3,  $\Sigma P$ ,  $\Sigma Q$ ,  $\Sigma S$ ,  $\Sigma PF^{LC}$ , F, Isys, Usys, Vsys, Ppr, Qpr, Spr, T°C1, T°C2, T°C3 y T°C4 interna. También se puede utilizar la salida de alimentación con la función 30 V. Se puede disponer de 2 módulos como máximo, ya sea 4 salidas analógicas en un mismo **DIRIS A-30/A-41/A-60**.

**D**

Dieses Optionsmodul muss an **DIRIS A-30/A-41/A-60** (ref. 48250402, 48250403, 48250404, 48250405, 48250406) angeschlossen sein. Es bietet 2 vollständig konfigurierbare Analogausgänge (0 / 4 - 20 mA, mit Schwelle bei 0 oder 4 mA und Schwelle bei 20 mA) auf I1, I2, I3, In, U12, U23, U31, V1, V2, V3,  $\Sigma P$ ,  $\Sigma Q$ ,  $\Sigma S$ ,  $\Sigma PF^{LC}$ , F, Isys, Usys, Vsys, Ppr, Qpr, Spr, T°C1, T°C2, T°C3 und T°C4 interne. Der Versorgungsausgang kann auch unter Verwendung der 30-V-Funktion genutzt werden. Möglich sind maximal 2 Module und somit 4 Analogausgänge an ein und demselben **DIRIS A-30/A-41/A-60**.

**P**

Este módulo opção deve ser ligado aos **DIRIS A-30/A-41/A-60** (ref. 48250402, 48250403, 48250404, 48250405, 48250406). Coloca à sua disposição 2 saídas analógicas 0 / 4 - 20 mA inteiramente configuráveis (limite a 0 ou 4 mA e limite a 20 mA) em I1, I2, I3, In, U12, U23, U31, V1, V2, V3,  $\Sigma P$ ,  $\Sigma Q$ ,  $\Sigma S$ ,  $\Sigma PF^{LC}$ , F, Isys, Usys, Vsys, Ppr, Qpr, Spr, T°C1, T°C2, T°C3 e T°C4 interna. Podemos igualmente utilizar a saída alimentação utilizando a função 30 V. É possível termos no máximo 2 módulos, ou seja 4 saídas analógicas num mesmo **DIRIS A-30/A-41/A-60**.

**I**

Questo modulo opzione deve essere collegato ai **DIRIS A-30/A-41/A-60** (ref. 48250402, 48250403, 48250404, 48250405, 48250406). Mette a disposizione 2 uscite analogiche 0 / 4 - 20 mA interamente configurabili (soglia a 0 o 4 mA e soglia a 20 mA) su I1, I2, I3, In, U12, U23, U31, V1, V2, V3,  $\Sigma P$ ,  $\Sigma Q$ ,  $\Sigma S$ ,  $\Sigma PF^{LC}$ , F, Isys, Usys, Vsys, Ppr, Qpr, Spr, T°C1, T°C2, T°C3 e T°C4 interna. Si può anche usare l'uscita dell'alimentazione utilizzando la funzione 30 V.

Si possono avere al massimo 2 moduli, ossia 4 uscite analogiche su uno stesso **DIRIS A-30/A-41/A-60**.

# INSTALLATION

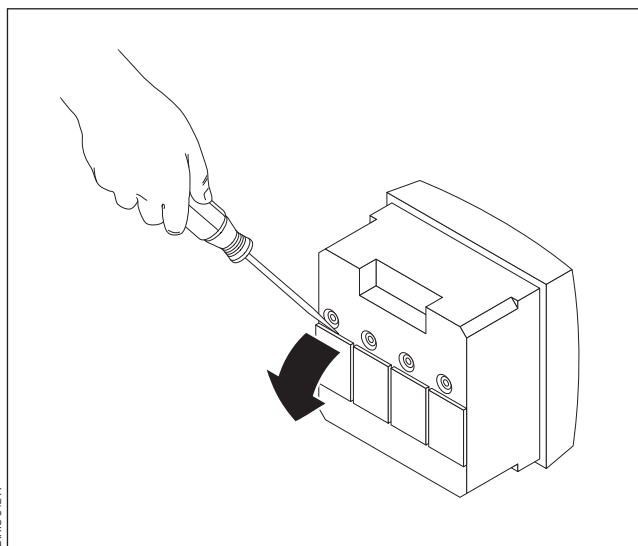
INSTALLATION - INSTALLATION - INSTALLAZIONE  
INSTALLERING - INSTALACIÓN - INSTALAÇÃO

## RACCORDEMENT

- EN** Connection
- DE** Anschluß
- IT** Collegamento
- NL** Aansluiting
- ES** Parte trasera
- PT** Ligaço

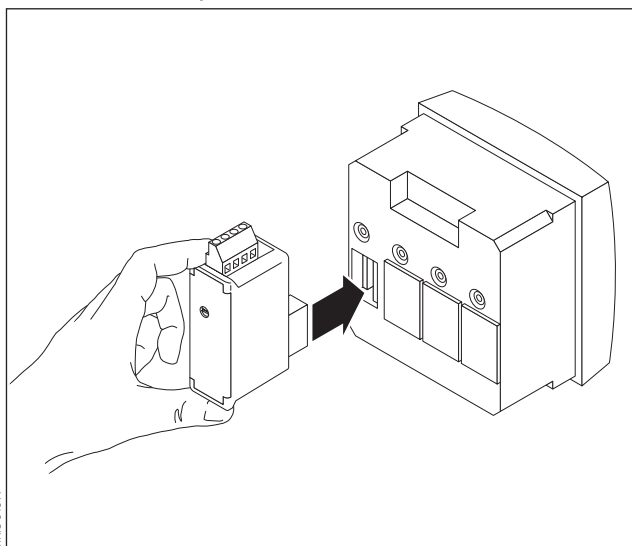
Le DIRIS A-30/A-41/A-60 doit être hors tension.  
This DIRIS A-30/A-41/A-60 must be switched off.  
Der DIRIS A-30/A-41/A-60 darf nicht unter Spannung stehen.  
Il DIRIS A-30/A-41/A-60 deve essere fuori tensione.  
De DIRIS A-30/A-41/A-60 moet zonder spanning staan.  
El DIRIS A-30/A-41/A-60 deberá estar desconectado.  
O DIRIS A-30/A-41/A-60 deve ficar desligado.

1

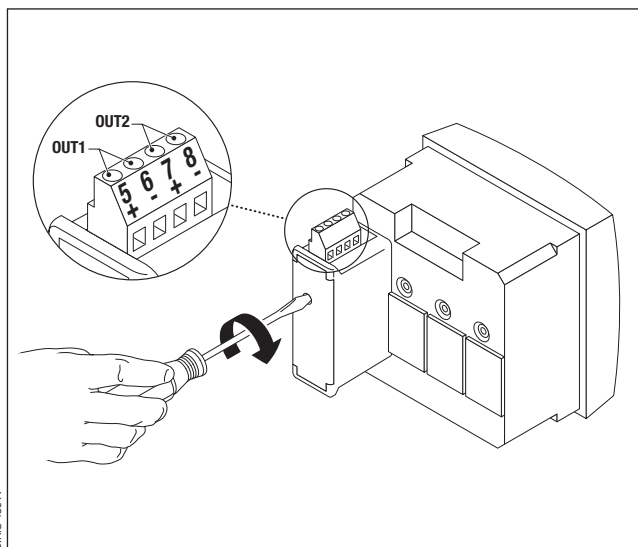


2

**Fixer le module - Fix the module - Befestigen Sie das Modu - Fissare il modulo - Bevestig de module - Fije el módulo - Fixe o módulo**



3

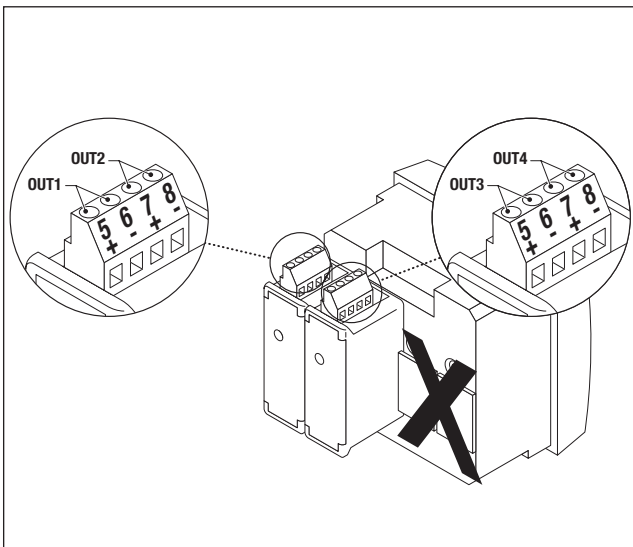


## RACCORDEMENT

- EN** Connection
- DE** Anschluß
- IT** Collegamento
- NL** Aansluiting
- ES** Parte trasera
- PT** Ligação

Le DIRIS A-30/A-41/A-60 doit être hors tension.  
This DIRIS A-30/A-41/A-60 must be switched off.  
Der DIRIS A-30/A-41/A-60 darf nicht unter Spannung stehen.  
Il DIRIS A-30/A-41/A-60 deve essere fuori tensione.  
De DIRIS A-30/A-41/A-60 moet zonder spanning staan.  
El DIRIS A-30/A-41/A-60 deberá estar desconectado.  
O DIRIS A-30/A-41/A-60 deve ficar desligado.

4



Lors de l'utilisation de quatre sorties, l'installation des deux modules doit se faire sur les deux emplacements de gauche comme indiqué.

*When using the four outputs, the two modules must be installed in the two left-hand positions as shown.*

*Bei der Verwendung von vier Ausgängen muss die Installation der zwei Module wie angegeben an den zwei linken Plätzen erfolgen.*

*Al momento dell'utilizzazione delle quattro uscite, l'installazione dei due moduli deve farsi sui due spazi di sinistra come indicato.*

*Bij het gebruik van vier uitgangen, moet de installatie van de twee modules gebeuren op de twee linker plaatsen, zoals aangegeven.*

*Al utilizar las cuatro salidas, la instalación de los dos módulos se hará en los dos emplazamientos de la izquierda como se indica.*

*Durante a utilização das quatro saídas, a instalação dos dois módulos devem fazer-se nas duas localizações da esquerda como indicado.*

5

**Raccorder le bornier en respectant les indications.  
Remettre sous tension**

*Follow indications when connecting the terminal.  
Switch on voltage supply.*

*Für den Anschluß der Klemmleiste beachten Sie die entsprechenden Hinweise. Wieder einschalten.*

*Raccordare i morsetti rispettando le indicazioni.  
Alimentare il **DIRIS A-30/A-41/A-60**.*

*De klemmenstrook aansluiten zoals aangegeven.  
Terug spanning geven.*

*Conexionar respetando las indicaciones.  
Poner en tensión*

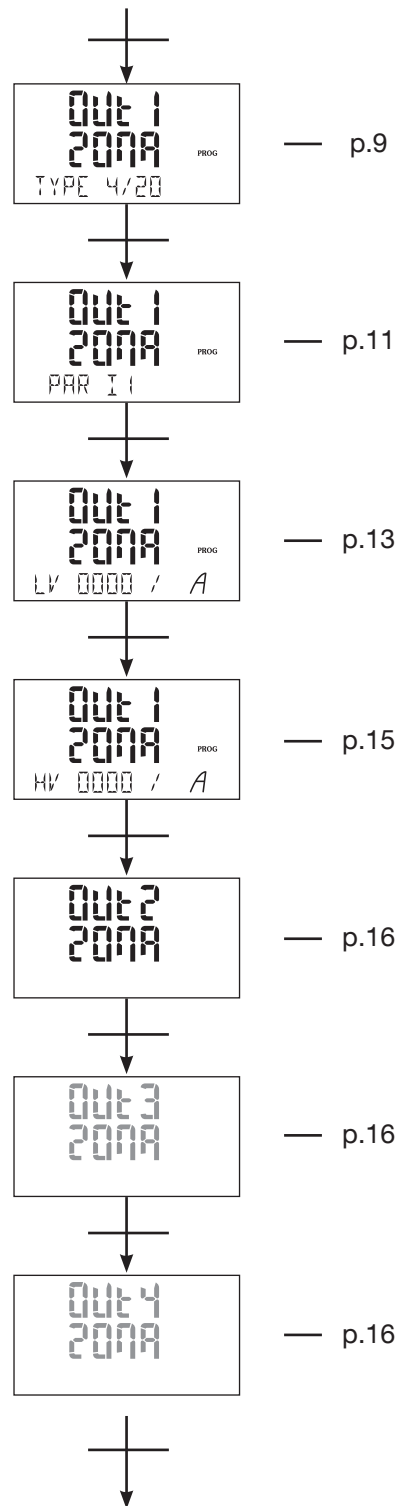
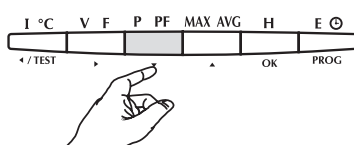
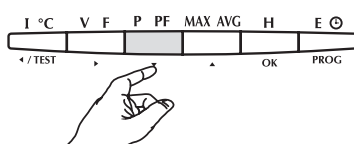
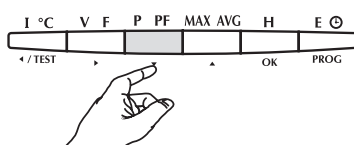
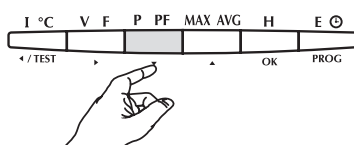
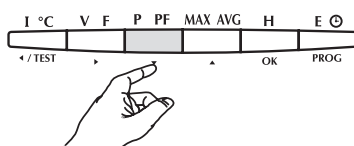
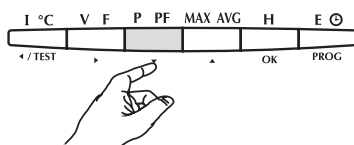
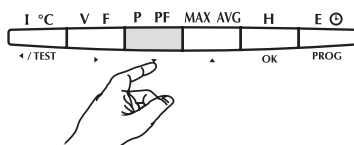
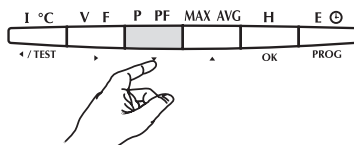
*Ligar o terminal de bornes respeitando as indicações. Colocar sob tensão novamente.*

# PROGRAMMATION

PROGRAMMING - KONFIGURATION - PROGRAMMAZIONE  
 PROGRAMMERING - PROGRAMACIÓN - PROGRAMACÃO

*Previous menu - Vorhergehendes Menü - Menu precedente  
 Menu voorgaand - Menú anterior - Menu precedente*

**Menu précédent**



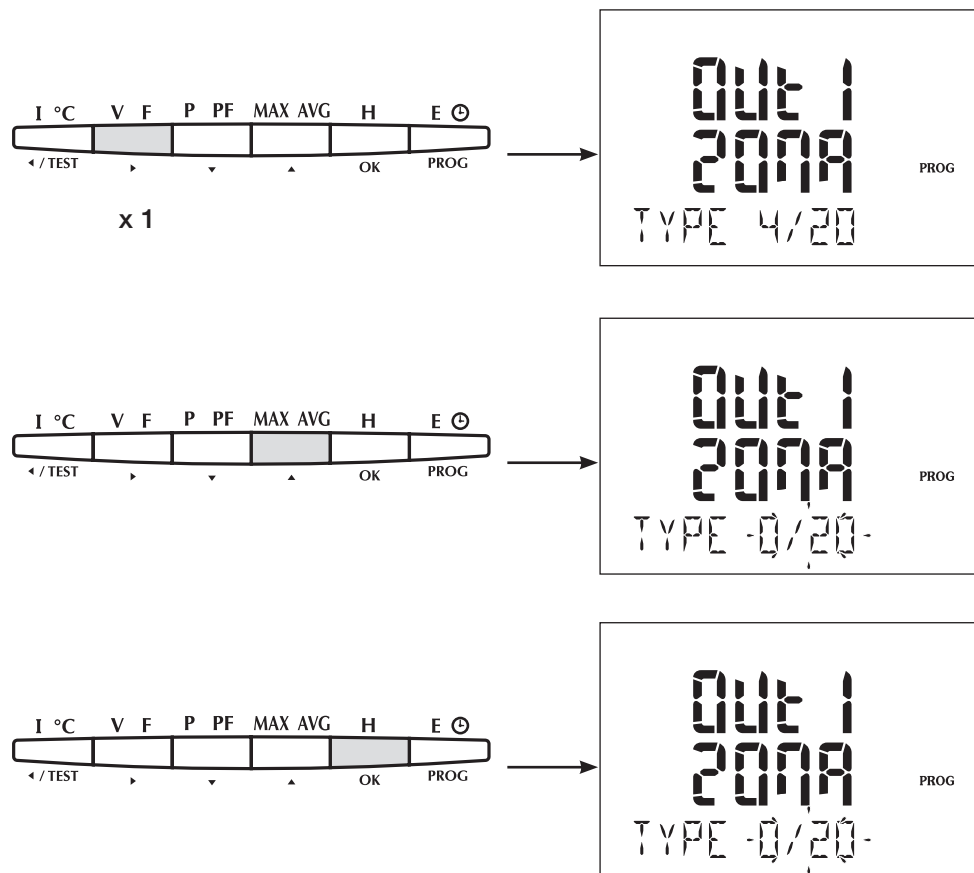
**Menu suivant**

*Following menu - Nachfolgender Menü - Menu seguire -  
 Menu volgend - Menú siguiente - Menu seguir*



TYPE DE LA SORTIE ANALOGIQUE N° 1 - Exemple : TYPE = 0 / 20 mA

- EN** N°1 analog output type  
Example: TYPE = 0 / 20 mA
- DE** Art des Analogausgangs Nr. 1  
Beispiel: TYPE = 0 / 20 mA
- IT** Tipo di uscita analogica n° 1  
Esempio: TYPE = 0 / 20 mA
- NL** Type van de analoge uitgang n° 1  
Voorbeeld: TYPE = 0 / 20 mA
- ES** Tipo de la salida analógica n° 1  
Ejemplo: TYPE = 0 / 20 mA
- PT** Tipo da saída analógica n° 1  
Exemplo: TYPE = 0 / 20 mA



# PROGRAMMATION

PROGRAMMING - KONFIGURATION - PROGRAMMAZIONE

PROGRAMMERING - PROGRAMACIÓN - PROGRAMAÇÃO

---

L'AFFECTATION DE LA SORTIE ANALOGIQUE N° 1 - Exemple : PAR = I2

**EN** N° 1 analog output allocation

Example: PAR = I2

**DE** Verwendung des Analogausgangs Nr. 1

Beispiel: PAR = I2

**IT** Assegnazione dell'uscita analogica n° 1

Esempio: PAR = I2

**NL** Toewijzing van de analoge uitgang n° 1

Voorbeeld: PAR = I2

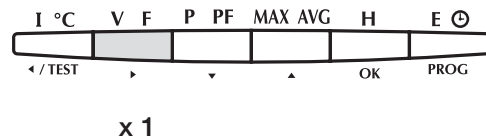
**ES** Atribución de la salida analógica n° 1

Ejemplo: PAR = I2

**PT** Afectação da saída analógica n° 1

Exemplo: PAR = I2

# L'AFFECTATION DE LA SORTIE ANALOGIQUE N° 1



- x 1 (I2)
- x 2 (I3)
- x 3 (In)
- x 4 (U12)
- x 5 (U23)
- x 6 (U31)
- x 7 (V1)
- x 8 (V2)
- x 9 (V3)
- x 10 ( $\Sigma$ P)
- x 11 ( $\Sigma$ Q)
- x 12 ( $\Sigma$ S)
- x 13 ( $\Sigma$ PFL)
- x 14 ( $\Sigma$ PFC)
- x 15 (F)
- x 16 (ISYS)
- x 17 (USYS)
- x 18 (VSYs)
- x 19 (PPR)
- x 20 (QRP)
- x 21 (SPR)
- x 22 (T°C1)
- x 23 (T°C2)
- x 24 (T°C3)
- x 25 (T°C4 interne)



En cas d'affectation d'une alarme sur une entrée température PT100, si la sonde est absente, l'alarme se déclenche automatiquement.

*If an alarm is allocated to a temperature input PT100 and the sensor is missing, the alarm is triggered automatically.*

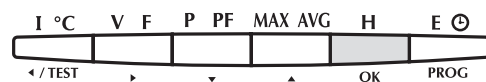
*Im Fall einer Zuweisung eines Alarms zu einem Temperatureingangs PT100 wird der Alarm bei nicht vorhandener Sonde automatisch ausgelöst.*

*In caso di assegnazione di un allarme su un ingresso temperatura PT100, in assenza della sonda, l'allarme scatta automaticamente.*

*Als een alarm is toegewezen aan een temperatuuringang PT100, dan gaat het alarm automatisch af als de sensor ontbreekt.*

*En caso de asignación de una alarma a una entrada de temperatura PT100, en ausencia de sonda, la alarma se activará de forma automática.*

*Se não existir sonda e for afectado um alarme a uma entrada de temperatura PT100, o alarme é accionado automaticamente.*



x 1  
confirm



# PROGRAMMATION

PROGRAMMING - KONFIGURATION - PROGRAMMAZIONE

PROGRAMMERING - PROGRAMACIÓN - PROGRAMAÇÃO

---

## PROGRAMMATION DE LA VALEUR À 0 OU 4 mA DE LA SORTIE ANALOGIQUE N° 1

Exemple : LV = 1000 kA

**Nota :**

- Pour le facteur de puissance  $PF = 0 = 0$  en programmation ;  $PF = 0,5 = 500$  en programmation ;  $PF = 1 = 1\ 000$  en programmation.
- Pour la fréquence,  $F = 40\text{ Hz} = 4000$  en programmation,  $F = 50\text{ Hz} = 5000$  en programmation.
- Pour  $\Sigma P$ ,  $\Sigma Q$  et  $\Sigma S$  si le seuil bas (LV) est identique à la valeur du seuil haut (HV) la valeur sera négative (exemple : -1000 kW).

**EN** Programming of the n°1 analog output at 0 to 4 mA

Example: LV = 1000 kA

**NB :**

- For the power factor  $PF = 0 = 0$  in programming ;  $PF = 0,5 = 500$  in programming ;  $PF = 1 = 1\ 000$  in programming.
- For the frequency  $F = 40\text{ Hz} = 4000$  in programming,  $F = 50\text{ Hz} = 5000$  in programming.
- For  $\Sigma P$ ,  $\Sigma Q$  and  $\Sigma S$  if the low threshold (LV) is identical to the high threshold value (HV), the value will be negative (example : -1000 kW).

**DE** Programmierung des Wertes des Analogausgangs Nr. 1 bei 0 oder 4 mA

Beispiel: LV = 1000 kA

**Anmerkung :**

- Für den Leistungsfaktor  $LF = 0 = 0$  in der Konfiguration ;  $PF = 0,5 = 500$  in der Konfiguration ;  $PF = 1 = 1\ 000$  in der Konfiguration.
- Für die Frequenz ,  $F = 40\text{ Hz} = 4000$  in der Konfiguration,  $F = 50\text{ Hz} = 5000$  in der Konfiguration.
- Für  $\Sigma P$ ,  $\Sigma Q$  und  $\Sigma S$  wenn die untere Schwelle (LV) mit der oberen Schwelle (HV) identisch ist, ist der Wert negativ (zum Beispiel : - 1000 kW).

**IT** Programmazione del valore a 0 oppure 4 mA dell'uscita analogica N° 1

Esempio: LV = 1000 kA

**Nota :**

- Per il fattore di potenza  $PF = 0 = 0$  in programmazione ;  $PF = 0,5 = 500$  in programmazione ;  $PF = 1 = 1\ 000$  in programmazione.
- Per la frequenza ,  $F = 40\text{ Hz} = 4000$  in programmazione,  $F = 50\text{ Hz} = 5000$  in programmazione
- Per  $\Sigma P$ ,  $\Sigma Q$  e  $\Sigma S$  se la soglia bassa (LV) è identica al valore della soglia alta (HV), il valore sarà negativo (esempio : - 1000 kW).

**NL** Programmering van de waarde op 0 of 4 mA van de analoge uitgang N° 1

Voorbeeld: LV = 1000 kA

**NB :**

- Vermogensfactor  $PF = 0 = 0$  bij het programmeren ;  $PF = 0,5 = 500$  bij het programmeren ;  $PF = 1 = 1\ 000$  bij het programmeren.
- Frequentie,  $F = 40\text{ Hz} = 4000$  bij het programmeren,  $F = 50\text{ Hz} = 5000$  Hz bij het programmeren.
- Voor  $\Sigma P$ ,  $\Sigma Q$  en  $\Sigma S$  als de lage drempel (LV) identiek is aan de waarde van hoge drempel (HV), is de waarde negatief (voorbeeld : - 1000 kW).

**ES** Programación del valor a 0 o 4 mA de la salida analógica N° 1

Ejemplo: LV = 1000 kA

**Nota :**

- Para el factor de potencia  $PF = 0 = 0$  en programación ;  $PF = 0,5 = 500$  en programación ;  $PF = 1 = 1\ 000$  en programación.
- Para la frecuencia,  $F = 40\text{ Hz} = 4000$  en programación,  $F = 50\text{ Hz} = 5000$  en programación.
- Para  $\Sigma P$ ,  $\Sigma Q$  y  $\Sigma S$  si el valor límite mínimo (LV) es idéntico al valor límite máximo (HV), el valor será negativo (ejemplo: -1000 kW).

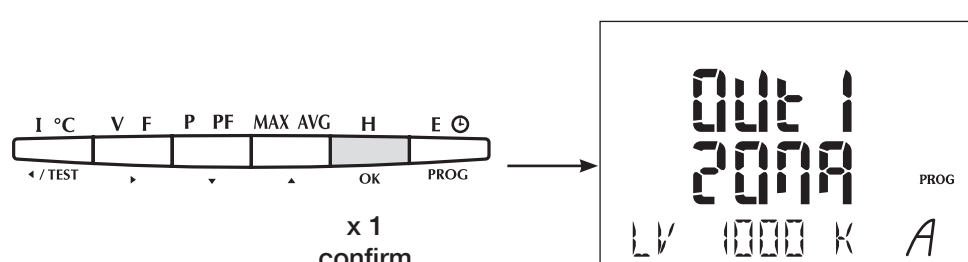
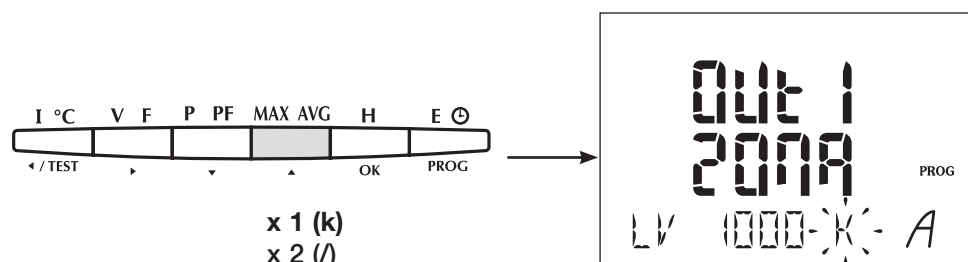
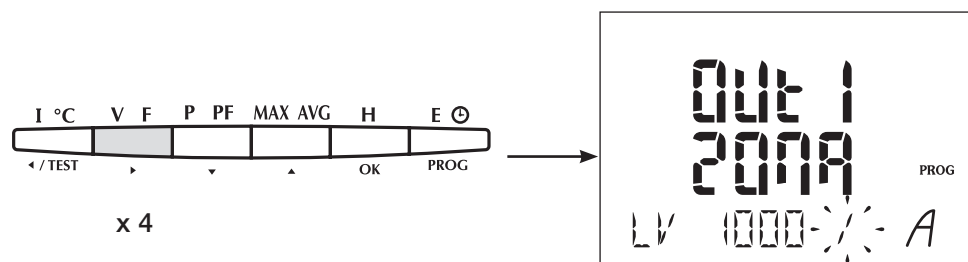
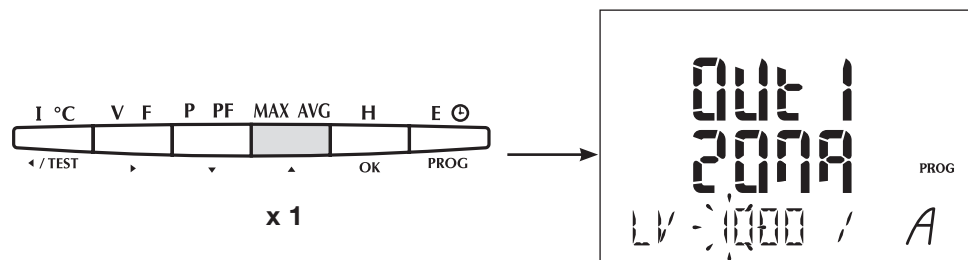
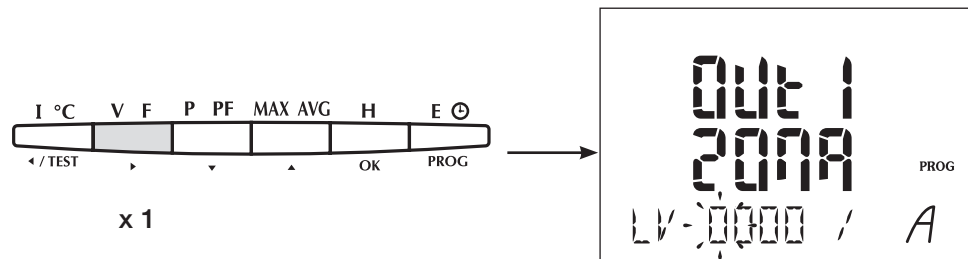
**PT** Programação do valor a 0 ou 4 mA da saída analógica N° 1

Exemplo: Lt = 1000 kA

**Nota :**

- Para o factor de potência  $PF = 0 = 0$  em programação ;  $PF = 0,5 = 500$  em programação ;  $PF = 1 = 1\ 000$  em programação.
- Para a frequência,  $F = 40\text{ Hz} = 4000$  em programação,  $F = 50\text{ Hz} = 5000$  em programação.
- Para  $\Sigma P$ ,  $\Sigma Q$  e  $\Sigma S$  se o limiar inferior (LV) for idéntico ao valor do limiar superior (HV), o valor será negativo (exemplo: - 1000 kW).

PROGRAMMATION DE LA VALEUR À 0 OU 4 mA DE LA SORTIE ANALOGIQUE N° 1



# PROGRAMMATION

PROGRAMMING - KONFIGURATION - PROGRAMMAZIONE

PROGRAMMERING - PROGRAMACIÓN - PROGRAMAÇÃO

---

## PROGRAMMATION DE LA VALEUR À 20 mA DE LA SORTIE ANALOGIQUE N° 1

Exemple : HV = 2000 kA

**Nota :**

- Pour le facteur de puissance  $PF = 0 = 0$  en programmation ;  $PF = 0,5 = 500$  en programmation ;  $PF = 1 = 1\ 000$  en programmation.
- Pour la fréquence,  $F = 40\ \text{Hz} = 4000$  en programmation,  $F = 50\ \text{Hz} = 5000$  en programmation.

**EN** Programming of the n°1 analog output value at 4 mA

Example: HV = 2000 kA

**NB :**

- For the power factor  $PF = 0 = 0$  in programming ;  $PF = 0.5 = 500$  in programming ;  $PF = 1 = 1\ 000$  in programming.
- For the frequency  $F = 40\ \text{Hz} = 4000$  in programming,  $F = 50\ \text{Hz} = 5000$  in programming.

**DE** Programmierung des Wertes des Analogausgangs Nr. 1 bei 20 mA

Beispiel: HV = 2000 kA

**Anmerkung :**

- Für den Leistungsfaktor  $LF = 0 = 0 = 0$  in der Konfiguration ;  $PF = 0,5 = 500$  in der Konfiguration ;  $PF = 1 = 1\ 000$  in der Konfiguration.
- Für die Frequenz ,  $F = 40\ \text{Hz} = 4000$  in der Konfiguration,  $F = 50\ \text{Hz} = 5000$  in der Konfiguration.

**IT** Programmazione del valore a 20 mA dell' uscita analogica N° 1

Esempio: HV = 2000 kA

**Nota :**

- Per il fattore di potenza  $PF = 0 = 0$  in programmazione ;  $PF = 0,5 = 500$  in programmazione ;  $PF = 1 = 1\ 000$  in programmazione.
- Per la frequenza ,  $F = 40\ \text{Hz} = 4000$  in programmazione,  $F = 50\ \text{Hz} = 5000$  in programmazione

**NL** Programmering van de waarde op 20 mA van de analoge uitgang N° 1

Voorbeeld: HV = 2000 kA

**NB :**

- Vermogensfactor  $PF = 0 = 0$  bij het programmeren ;  $PF = 0,5 = 500$  bij het programmeren ;  $PF = 1 = 1\ 000$  bij het programmeren.
- Frequentie,  $F = 40\ \text{Hz} = 4000$  bij het programmeren,  $F = 50\ \text{Hz} = 5000\ \text{Hz}$  bij het programmeren.

**ES** Programación del valor a 20 mA de la salida analógica N° 1

Ejemplo: HV = 2000 kA

**Nota :**

- Para el factor de potencia  $PF = 0 = 0$  en programación ;  $PF = 0,5 = 500$  en programación ;  $PF = 1 = 1\ 000$  en programación.
- Para la frecuencia,  $F = 40\ \text{Hz} = 4000$  en programación,  $F = 50\ \text{Hz} = 5000$  en programación.

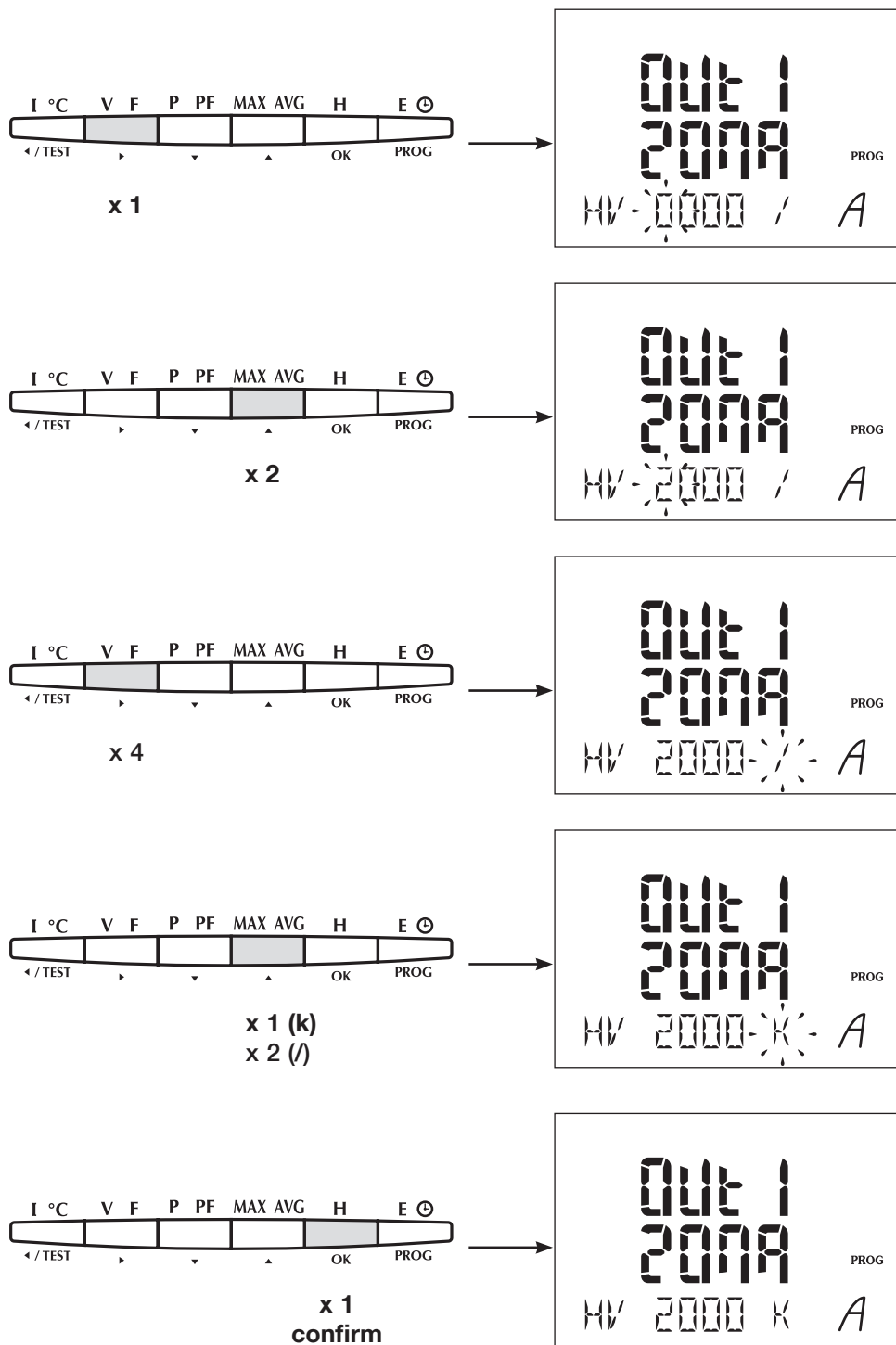
**PT** Programação do valor a 20 mA da saída analógica N° 1

Exemplo: HV = 2000 kA

**Nota :**

- Para o factor de potência  $PF = 0 = 0$  em programação ;  $PF = 0,5 = 500$  em programação ;  $PF = 1 = 1\ 000$  em programação.
- Para a frequência,  $F = 40\ \text{Hz} = 4000$  em programação,  $F = 50\ \text{Hz} = 5000$  em programação.

PROGRAMMATION DE LA VALEUR À 20 mA DE LA SORTIE ANALOGIQUE N° 1



# PROGRAMMATION

PROGRAMMING - KONFIGURATION - PROGRAMMAZIONE

PROGRAMMERING - PROGRAMACIÓN - PROGRAMAÇÃO

---

## PROGRAMMATION DE LA SORTIE ANALOGIQUE N° 2, 3 ET 4

Procédez comme pour la sortie analogique numéro 1. Appuyer sur ▼ pour retourner à la programmation du réseau (Net) ou accéder à la programmation de la sortie analogique numéro 2 ou pendant 3 secondes sur **PROG** pour quitter la programmation.

**EN** Programming of n° 2, 3 and 4 analog output  
Proceed as for number 1 analog output. Press ▼ to return to network programming (Net) or to pass to number 2 analog output programming or press for 3 seconds on **PROG** to quit programming.

**DE** Programmierung des Analogausgangs Nr. 2, 3 und 4  
Verfahren Sie wie beim Analogausgang Nummer 1. Drücken Sie auf ▼, um zur Programmierung des Netzes (Net) zurückzukehren oder zur Programmierung des Analogausgangs Nummer 2 zu gelangen oder drücken Sie für drei Sekunden auf **PROG**, wenn Sie die Programmierung beenden möchten.

**IT** Programmazione dell' uscita analogica N° 2, 3 e 4  
Procedere come per l'uscita analogica numero 1. Premere su ▼ per ritornare alla programmazione della rete (Net) o accedere alla programmazione dell' uscita analogica numero 2 o per 3 secondi su **PROG** per abbandonare la programmazione.

**NL** Programmering van de analoge uitgang N° 2, 3 en 4  
Ga te werk als voor de analoge uitgang nummer 1. Druk dan op ▼ om terug te keren naar de programmering van het netwerk (Net) of toegang te krijgen tot de programmering van de analoge uitgang nummer 2 of gedurende 3 seconden op **PROG** om de programmering te verlaten.

**ES** Programación de la salida analógica N° 2, 3 y 4  
Proceda de la misma manera que para la salida analógica número 1. Pulse ▼ para volver a la programación de la red (Net) o acceder a la programación de la salida analógica número 2 o pulse **PROG** durante 3 segundos para salir de la programación.

**PT** Programação da saída analógica N° 2, 3 e 4  
Proceda como para a saída analógica número 1. Pressione em ▼ para voltar à programação da rede (Net) ou aceder à programação da saída analógica número 2 ou durante 3 segundos em **PROG** para sair da programação.



# CARACTÉRISTIQUES TECHNIQUES

TECHNICAL CHARACTERISTICS - TECHNISCHE DATEN

CARATTERISTICHE TECNICHE - TECHNISCHE EIGENSCHAPPEN

CARACTERÍSTICAS TÉCNICAS - CARACTERÍSTICAS TÉCNICAS

## FR

### Sorties analogiques

Résistance de charge	0 à 600 Ohms
Temps réponse	1 s.
Isolation galvanique	2,5 kV
Précision (pleine échelle)	0,5 %

### UL - CSA Approval

Normes	UL 61010-1 CSA-C22.2 No. 61010-1
Certificat	N° de dossier UL : E257746

## EN

### Analog outputs

Load resistance	0 to 600 Ohms
Response time	1 sec
Galvanic insulation	2.5 kV
Accuracy (full scale)	0.5 %

### UL - CSA Approval

Standard	UL 61010-1 CSA-C22.2 No. 61010-1
Certificate	UL file No: E257746

## DE

### Analogausgänge

Ladewiderstand	0 bis 600 Ohm
Ansprechzeit	1 s.
Galvanische Trennung	2,5 kV
Genauigkeit (Vollausschlag)	0,5 %

### UL - CSA Approval

Standard	UL 61010-1 CSA-C22.2 No. 61010-1
Certificate	UL file No: E257746

## IT

### Uscite analogiche

Resistenza di carico	0 a 600 Ohms
Tempi di risposta	1 s.
Isolamento galvanico (tensione di isolamento AC)	2,5 kV
Precisione (piena scala)	0,5 %

### UL - CSA Approval

Standard	UL 61010-1 CSA-C22.2 No. 61010-1
Certificate	UL file No: E257746

# CARACTÉRISTIQUES TECHNIQUES

TECHNICAL CHARACTERISTICS - TECHNISCHE DATEN

CARATTERISTICHE TECNICHE - TECHNISCHE EIGENSCHAPPEN

CARACTERÍSTICAS TÉCNICAS - CARACTERÍSTICAS TÉCNICAS

**NL**

## Analoge uitgangen

Belastingweerstand	0 tot 600 Ohm
Responstijd	1 sec.
Galvanische isolatie	2,5 kV
Precisie (volle schaal)	0,5 %

## UL - CSA Approval

Standard	UL 61010-1
	CSA-C22.2 No. 61010-1
Certificate	UL file No: E257746

**ES**

## Salidas analógicas

Resistencia de carga	0 a 600 Ohms
Tiempo de respuesta	1 s.
Aislamiento galvánico	2,5 kV
Precisión (escala completa)	0,5 %

## UL - CSA Approval

Norma	UL 61010-1
	CSA-C22.2 No. 61010-1
Certificado	No de expediente UL: E257746

**PT**

## Saídas analógicas

Resistência de carga	0 a 600 Ohms
Tempo resposta	1 s.
Isolamento galvánico	2,5 kV
Precisão (escala cheia)	0,5 %

## UL - CSA Approval

Standard	UL 61010-1
	CSA-C22.2 No. 61010-1
Certificate	UL file No: E257746

# LEXIQUE DES ABRÉVIATIONS

GLOSSARY OF ABBREVIATIONS - GLOSSAR DER ABKÜRZUNGEN

ELENCO DELLE ABBREVIAZIONI - LIJST VAN AFKORTINGEN

LÉXICO DE LAS ABBREVIACIONES - LÉXICO DAS ABBREVIATURAS

## FR

/	Unité affichée sur l'afficheur (ex : / A = Ampères)
0/20	Commande de l'état du relais via la RS 485
4/20	Signal 4-20 mA
30 VDC	Alimentation 30 VDC pour alimenter les entrées optocoupleurs du module 2IN/2OUT
$\Sigma P$	Puissance active totale
$\Sigma Q$	Puissance réactive totale
$\Sigma S$	Puissance apparente totale
$\Sigma PFL$	Facteur de puissance inductif
$\Sigma PFC$	Facteur de puissance capacitif
F	Fréquence
I1, I2, I3	Courant I1, I2, I3
In	Courant de neutre
I SYS, U SYS, V SYS	Courant, tension composée, tension simple systèmes
K	Kilo (ex : kA = kilo ampères)
M	Méga (ex : MA = méga ampères)
Out 1 20 mA ... Out 4 20 mA	Sorties analogiques N°1 à 4
Out 1 20 mA LV ... Out 4 20 mA LV	Valeur à 0 ou 4 mA
Out 1 20 mA HV ... Out 4 20 mA HV	Valeur à 20 mA
PRP	Puissance active totale prédictive
QPR	Puissance réactive totale prédictive
SPR	Puissance apparente totale prédictive
T° C1	Température sonde externe 1
T° C2	Température sonde externe 2
T° C3	Température sonde externe 3
T° C4	Température sonde interne 4
TYPE	Affectation du type de signal 0-20 mA, 4-20 mA
U12, U23, U31	Tensions composées U12, U23, U31
V1, V2, V3	Tensions simples V1, V2, V3

## EN

/	Value displayed (e.g. : A = Amps)
0/20	Relay status control via RS 485
4/20	Signal 4-20 mA
30 VDC	30 VDC feed to supply the optocoupler inputs of the 2IN/2OUT module
$\Sigma P$	Total active power
$\Sigma Q$	Total reactive power
$\Sigma S$	Total effective power
$\Sigma PFL$	Power factor (lagging)
$\Sigma PFC$	Power factor (leading)
F	Frequency
I1, I2, I3	Current I1, I2, I3
In	Neutral current
I SYS, U SYS, V SYS	Current, phase to phase voltage, phase to neutral voltage system
K	Kilo (e.g. : kA = kilo amps)
M	Mega (e.g. : MA = mega amps)
Out 1 20 mA ... Out 4 20 mA	Analogue outputs nos. 1 to 4
Out 1 20 mA LV ... Out 4 20 mA LV	Value at 0 or 4 mA
Out 1 20 mA HV ... Out 4 20 mA HV	Value at 4-20 mA
PRP	Predicted total active power
QPR	Predicted total reactive power
SPR	Predicted total apparent power
T° C1	External sensor temperature 1
T° C2	External sensor temperature 2
T° C3	External sensor temperature 3
T° C4	Internal sensor temperature 4
TYPE	Allocation of signal type 0-20 mA, 4-20 mA
U12, U23, U31	Phase-to-phase voltage U12, U23, U31
V1, V2, V3	Phase-to-neutral voltage V1, V2, V3

# LEXIQUE DES ABRÉVIATIONS

GLOSSARY OF ABBREVIATIONS - GLOSSAR DER ABKÜRZUNGEN

ELENCO DELLE ABBREVIAZIONI - LIJST VAN AFKORTINGEN

LÉXICO DE LAS ABBREVIACIONES - LÉXICO DAS ABBREVIATURAS

## DE

/	Angezeigte Einheit auf dem Display ( z.B /A= Ampere)
0/20	Steuerung des Relaiszustandes über RS485
4/20	Signal 4-20 mA
30 VDC	Versorgung 30 VDC zur Versorgung der Optokopplereingänge des Moduls 2IN/2OUT
$\Sigma P$	Gesamte Wirkleistung
$\Sigma Q$	Gesamte Blindleistung
$\Sigma S$	Summe Scheinleistung
$\Sigma PFL$	Induktiver Leistungsfaktor
$\Sigma PFC$	Kapazitiver Leistungsfaktor
F	Frequenz
I1, I2, I3	Strom I1, I2, I3
In	Neutralleiterstrom
I SYS, U SYS, V SYS	Srom, Verkettete Spannungen, Spannungssystem
K	Kilo (z.B: kA = Kilo Ampere)
M	Mega (z.B : MA = Mega Ampere)
Out 1 20 mA ... Out 4 20 mA	Analoge Ausgänge 1 bis 4
Out 1 20 mA LV ...Out 4 20 mA LV	Wert bis 0 oder 4 mA
Out 1 20 mA HV ...Out 4 20 mA HV	Wert bis 4-20 mA
PRP	Prädiktive Gesamt-Wirkleistung
QPR	Prädiktive Gesamt-Blindleistung
SPR	Prädiktive Gesamt-Scheinleistung
T° C1	Temperatur externe Sonde 1
T° C2	Temperatur externe Sonde 2
T° C3	Temperatur externe Sonde 3
T° C4	Temperatur interne Sonde 4
TYPE	Zuweisung des Signaltyps 0-20 mA, 4-20 mA
U12, U23, U31	Verkettete Spannungen U12, U23, U31
V1, V2, V3	Spannung V1,V2,V3

## IT

/	Unità di misura (es. / A = Ampère)
0/20	Comando dello stato dei relé tramite RS485
4/20	Segnale 4-20 mA
30 VCC	Alimentazione 30 VCC per alimentare le entrate ottocombinatrici del modulo 2IN/2OUT
$\Sigma P$	Potenza attiva totale
$\Sigma Q$	Potenza retroattiva totale
$\Sigma S$	Potenza apparente di sistema
$\Sigma PFL$	Fattore di potenza induttivo
$\Sigma PFC$	Fattore di potenza capacitivo
F	Frequenza
I1, I2, I3	Correnti I1, I2, I3
In	Corrente di neutro
I SYS, U SYS, V SYS	Corrente, tensione concatenate, tensione di fase sistema
K	kilo (es. / kA = kilo Ampère)
M	Mega (es. / MA = Mega Ampère)
Out 1 20 mA ... Out 4 20 mA	Uscite analogiche da 1 a 4
Out 1 20 mA LV ...Out 4 20 mA LV	Valore a 0 o 4 mA
Out 1 20 mA HV ...Out 4 20 mA HV	Valore a 20 mA
PRP	Potenza attiva totale predittiva
QPR	Potenza reattiva totale predittiva
SPR	Potenza apparente totale predittiva
T° C1	Temperatura sonda esterna 1
T° C2	Temperatura sonda esterna 1
T° C3	Temperatura sonda esterna 1
T° C4	Temperatura sonda interna 4
TYPE	Assegnazione del tipo di segnale 0-20 mA, 4-20 mA
U12, U23, U31	Tensioni concatenate U12, U23, U31
V1, V2, V3	Tensioni di fase V1, V2, V3

**NL**

/	Weergegeven eenheid op display (bv. / A = Ampère)
0/20	Bediening van het relais via RS 485
4/20	Signal 4-20 mA
30 VDC	Voeding 30 VDC voor het voeden van de optokoppelaar-ingangen van de module 2IN/2OUT
$\Sigma P$	Totaal actief vermogen
$\Sigma Q$	Totaal reactief vermogen
$\Sigma S$	Totaal schijnbaar vermogen
$\Sigma PFL$	Inductieve vermogensfactor
$\Sigma PFC$	Capacitatieve vermogensfactor
F	Frequentie
I1, I2, I3	Stroom I1, I2, I3
In	Stroom neuter
I SYS, U SYS, V SYS	Stroom, samengestelde spanningen, enkelvoudige spanningen systeem
K	Kilo (bv. kA = kilo-ampères)
M	Mega (bv. MA = mega-ampères)
Out 1 20 mA ... Out 4 20 mA	Analoge uitgangen n° 1 tot 4
Out 1 20 mA LV ...Out 4 20 mA LV	Waarde van 0 of 4 mA
Out 1 20 mA HV ...Out 4 20 mA HV	Waarde van 20 mA
PRP	Voorspelbaar totaal actief vermogen
QPR	Voorspelbaar totaal reactief vermogen
SPR	Voorspelbaar totaal schijnbaar vermogen
T° C1	Temperatuur externe sensor 1
T° C2	Temperatuur externe sensor 2
T° C3	Temperatuur externe sensor 3
T° C4	Temperatuur interne sensor 4
TYPE	Toewijzing van het signaaltype van 0-20 mA, 4-20 mA
U12, U23, U31	Samengestelde spanningen U12, U23, U31
V1, V2, V3	Enkelvoudige spanningen V1, V2, V3

**ES**

/	Unidad visualizada en el display (ej.: / A = Amperios)
0/20	Mando del estado del relé a través del Bus RS-485
4/20	Signal 4-20 mA
30 VDC	Alimentación de 30 V DC para abastecer las entradas del optoacoplador del módulo 2IN/2OUT
$\Sigma P$	Potencia activa total
$\Sigma Q$	Potencia reactiva total
$\Sigma S$	Potencia aparente total
$\Sigma PFL$	Factor de potencia inductivo
$\Sigma PFC$	Factor de potencia capacitivo
F	Frecuencia
I1, I2, I3	Intensidad I1, I2, I3
In	Intensidad del neutro
I SYS, U SYS, V SYS	Intensidad, tensiones compuestas, tensiones simple sistema
K	Kilo (ej.: kA = kiloamperios)
M	Mega (ej.: MA = megaamperios)
Out 1 A-Cd... Out 6 A-Cd	Salidas analógicas n.º 1 a 4
Out 1 20 mA LV ...Out 4 20 mA LV	Valor a 0 o 4 mA
Out 1 20 mA HV ...Out 4 20 mA HV	Valor a 20 mA
PRP	Potencia activa total predictiva
QPR	Potencia reactiva total predictiva
SPR	Potencia aparente total predictiva
T° C1	Temperatura de la sonda externa 1
T° C2	Temperatura de la sonda externa 2
T° C3	Temperatura de la sonda externa 3
T° C4	Temperatura de la sonda interna 4
TYPE	Asignación del tipo de señal 0-20 mA, 4-20 mA
U12, U23, U31	Tensiones compuestas U12, U23, U31
V1, V2, V3	Tensiones simples V1, V2, V3

# LEXIQUE DES ABRÉVIATIONS

GLOSSARY OF ABBREVIATIONS - GLOSSAR DER ABKÜRZUNGEN

ELENCO DELLE ABBREVIAZIONI - LIJST VAN AFKORTINGEN

LÉXICO DE LAS ABBREVIACIONES - LÉXICO DAS ABBREVIATURAS

## PT

/	Unidade visualizada no mostrador (ex. / A = Amperes)
0/20	Comando do estado do relé via RS 485
4/20	Signal 4-20 mA
30 VDC	Alimentação 30 VDC, para alimentar as entradas optoacoplador do módulo 2IN/2OUT
$\Sigma P$	Potência activa total
$\Sigma Q$	Potência reactiva total
$\Sigma S$	Potência aparente total
$\Sigma PFL$	Factor de potência indutivo
$\Sigma PFC$	Factor de potência capacitivo
F	Frequência
I1, I2, I3	Corrente I1, I2, I3
In	Corrente de neutro
I SYS, U SYS, V SYS	Corrente, tensão composta, tensões simple sistema
K	Kilo (ex. kA = quiloamperes)
M	Mega (ex. MA = megamperes)
Out 1 20 mA LV ...Out 4 20 mA LV	Valor de 0 ou 4 mA
Out 1 20 mA HV ...Out 4 20 mA HV	Valor de 20 mA
Out 1 A-Cd... Out 6 A-Cd	Saídas analógicas n° 1 a 4
PRP	Potência activa total preditiva
QPR	Potência reactiva total preditiva
SPR	Potência aparente total preditiva
T° C1	Temperatura da sonda externa 1
T° C2	Temperatura da sonda externa 2
T° C3	Temperatura da sonda externa 3
T° C4	Temperatura da sonda interna 4
TYPE	Afectação do tipo de sinal 0-20 mA, 4-20 mA
U12, U23, U31	Tensões compostas U12, U23, U31
V1, V2, V3	Tensões simples V1, V2, V3





---

HEAD OFFICE

**SOCOME C GROUP**

SAS SOCOME C capital 10633100 €  
R.C.S. Strasbourg B 548 500 149  
B.P. 60010 - 1, rue de Westhouse  
F-67235 Benfeld Cedex  
Tel. +33 3 88 57 41 41 - Fax +33 3 88 57 78 78  
info.scp.isd@socomec.com

[www.socomec.com](http://www.socomec.com)



---

YOUR DISTRIBUTOR / PARTNER

---

