

# ***DIRIS A-30/A-41/A-60***

## ***Temperature***

Notice d'utilisation  
Operating instructions - Bedienungsanleitung  
Istruzioni per l'uso - Gebruiksaanwijzing  
Instrucciones de servicio - Manual de instruções - 用户使用手册

**FR EN DE IT NL ES PT ZH**



## FR

### Sommaire

OPÉRATIONS PRÉALABLES .....	4
PRÉSENTATION.....	5
INSTALLATION.....	6
UTILISATION .....	8
CARACTERISTIQUES TECHNIQUES .....	9

## EN

### Contents

PRELIMINARY OPERATIONS .....	4
PRESENTATION.....	5
INSTALLATION.....	6
OPERATION .....	8
TECHNICAL CHARACTERISTICS.....	9

## DE

### Inhaltsverzeichnis

VORUSGEHENDE KONTROLLEN .....	4
PRODUKTDARSTELLUNG.....	5
INSTALLATION.....	6
BETRIEB.....	8
TECHNISCHE DATEN .....	9

## IT

### Sommario

OPERAZIONI PRELIMINARI.....	4
PRESENTAZIONE .....	5
INSTALLAZIONE .....	6
UTILIZZO .....	8
CARATTERISTICHE TECNICHE .....	9

## NL

### Inhoud

VOORAFGAANDE HANDELINGEN .....	4
PRESENTATIE .....	5
INSTALLERING .....	6
GEBRUIK.....	8
TECHNISCHE EIGENSCHAPPEN.....	10

## ES

### Índice

OPERACIONES PREVIAS .....	4
PRESENTACIÓN .....	5
INSTALACIÓN .....	6
UTILIZACIÓN.....	8
CARACTERÍSTICAS TÉCNICAS .....	10

## PT

### Índice

OPERAÇÕES PRELIMINARES.....	4
APRESENTAÇÃO .....	5
INSTALAÇÃO .....	6
UTILIZAÇÃO.....	8
CARACTERÍSTICAS TÉCNICAS .....	10

## ZH

### 目录

基本操作.....	4
外观 .....	5
安装 .....	6
操作 .....	8
技术参数.....	10

## DIRIS A-30/A-41/A-60 - Temperature

### OPÉRATIONS PRÉALABLES

PRELIMINARY OPERATIONS - VORAUSGEHENDE KONTROLLEN

OPERAZIONI PRELIMINARI - VOORAGAANDE HANDELINGEN

OPERACIONES PREVIAS - OPERAÇÕES PRELIMINARES - 基本操作

**FR**

Au moment de la réception du colis contenant le module option, il est nécessaire de vérifier les points suivants :

- l'état de l'emballage,
- le produit n'a pas eu de dommage pendant le transport,
- la référence de l'appareil est conforme à votre commande,
- l'emballage comprend le produit,
- une notice d'utilisation.

**NL**

Als u het pakket met de optie-module ontvangt, dient u de volgende punten te controleren:

- de staat van de verpakking;
- of het product geen schade heeft geleden tijdens het transport;
- of de referentie van het toestel overeenkomt met de bestelling;
- de verpakking bevat een product;
- of de gebruiksaanwijzing aanwezig is.

**EN**

When the package containing the optional module is received, the following points must be checked:

- the packing is in good condition,
- the product has not been damaged during transit,
- the product reference number conforms to your order,
- the package contains the product,
- the operating instructions.

**ES**

En el momento de recibir el paquete que contiene el módulo opcional, es necesario comprobar los siguientes puntos:

- estado del embalaje;
- que el producto no se haya dañado durante el transporte;
- que la referencia del Aparato esté conforme con su pedido;
- el embalaje incluye el producto;
- el manual de utilización.

**DE**

Sobald das Versandpaket bei Ihnen eintrifft, sollten Sie Folgendes überprüfen:

- Zustand der Verpackung,
- Sind Transportschäden zu melden,
- Entspricht der Packungsinhalt Ihrer Bestellung,
- Die Verpackung enthält das Produkt,
- Eine Bedienungsanleitung ist beigelegt.

**PT**

Na altura da recepção da encomenda que contém o módulo opção, devem ser verificados os seguintes pontos:

- o estado da embalagem;
- se o produto não foi danificado durante o transporte;
- se a referência do Aparelho está acordo com a sua encomenda;
- dentro da embalagem encontrase realmente o produto;
- se existe um manual de utilização.

**IT**

Al momento della ricezione del pacchetto con il modulo opzione, è necessario verificare i seguenti punti:

- lo stato dell'imballo;
- la presenza di danneggiamenti o rotture dovuti al trasporto;
- se il numero di riferimento dell'apparecchio è conforme a quello della richiesta;
- l'imballaggio comprende il prodotto;
- la presenza del libretto di istruzione originale.

**ZH**

当您收到装有可选模块的货箱时，请检查以下几项：

- 包装完好无损
- 运输过程中产品未被损坏
- 产品编号与订货相符
- 包装箱内含有该产品
- 操作说明书

## DIRIS A-30/A-41/A-60 - Temperature

### PRÉSENTATION

PRESENTATION - PRODUKTDARSTELLUNG - PRESENTAZIONE

PRESENTATIE - PRESENTACIÓN - APRESENTAÇÃO - 外观

**FR**

Ce module option doit être connecté aux **DIRIS A-30/A-41/A-60**. Ce module permet de mesurer trois températures différentes via trois sondes de température. Elles ne sont pas fournies avec le module. Ces sondes doivent obligatoirement être du type Pt100. Le module permet de mesurer des températures comprises entre -20°C et +150°C. Il permet aussi de mesurer la température à proximité immédiate du module pour une température comprise entre -10°C et +55°C..

**NL**

Deze optiemodule moet worden aangesloten op de **DIRIS A-30/A-41/A-60**. Deze module kan drie verschillende temperaturen meten via drie temperatuursensoren. Deze zijn niet meegeleverd met de modules. Deze sensoren moeten beslist van het type Pt100 zijn. De module kan temperaturen meten tussen -20°C en +150°C. Hij kan ook de temperatuur in de directe omgeving van de module meten voor temperaturen tussen -10°C en +55°C..

**EN**

This optional module must be connected to the **DIRIS A-30/A-41/A-60**. This module allows three different temperatures to be measured via three temperature sensors. They are not supplied with the modules. These sensors must be Pt100 sensors. The module allows temperatures between -20°C and +150°C to be measured. It also allows the temperature in the immediate vicinity of the module to be measured if this temperature is between -10°C and +55°C.

**ES**

Este módulo opcional debe conectarse a los modelos **DIRIS A-30/A-41/A-60**. Gracias a él es posible medir tres temperaturas diferentes a través de tres sondas de temperatura. Estas sondas no se suministran junto con los módulos. Deben ser del tipo Pt100 obligatoriamente. El módulo permite medir temperaturas comprendidas entre los -20°C y los +150°C. Asimismo, permite medir la temperatura en las proximidades inmediatas del módulo (temperaturas comprendidas entre -10°C y +55 °C).

**DE**

Dieses optionale Modul ist zum Anschluss an die Modelle **DIRIS A-30/A-41/A-60** bestimmt. Mit diesem Modul können über drei Temperatursensoren drei verschiedene Temperaturwerte gemessen werden. Die Sensoren werden nicht mit dem Modul mitgeliefert. Es sind ausschließlich Pt100-Sensoren zu verwenden. Mit dem Modul können Temperaturen im Bereich von -20°C bis +150°C gemessen werden. Zudem kann die Temperatur in unmittelbarer Nähe des Moduls in einem Bereich von -10°C bis +55°C erfasst werden.

**PT**

Este módulo opção deve ser ligado aos **DIRIS A-30/A-41/A-60**. Este módulo permite medir três temperaturas diferentes, por intermédio de três sondas de temperatura. Não são fornecidas juntamente com os módulos. Estas sondas têm de ser do tipo Pt100. O módulo permite medir temperaturas compreendidas entre -20°C e +150°C. Também permite medir a temperatura na zona envolvente imediata do módulo, para temperaturas compreendidas entre -10°C e +55°C.

**IT**

Questo modulo opzionale deve essere collegato ai **DIRIS A-30/A-41/A-60**. Questo modulo permette di misurare tre diverse temperature mediante tre sonde di temperatura. Non sono fornite con i moduli. Queste sonde devono obbligatoriamente essere del tipo Pt100. Il modulo permette di misurare temperature comprese tra -20°C e +150°C. Permette inoltre di misurare la temperatura nelle immediate vicinanze del modulo per valori compresi tra -10°C e +55°C.

**ZH**

该可选模块必须安装到**DIRIS A-30/A-41/A-60**上，该模块可通过三个温度传感器测量三个不同的温度，温度传感器未随模块一起提供，温度传感器必须是Pt100。温度模块允许测量温度范围为：- 20 ° C至+ 150 ° C，同时他还可以测量模块附近区域的温度，测量范围为- 10 ° C至+ 55 ° C。

# DIRIS A-30/A-41/A-60 - Temperature

## INSTALLATION

INSTALLATION - INSTALLATION - INSTALLAZIONE  
INSTALLERING - INSTALACIÓN - INSTALAÇÃO - 安装

### RACCORDEMENT

- EN** Connection
- DE** Anschluß
- IT** Collegamento
- NL** Aansluiting
- ES** Parte trasera
- PT** Ligação
- ZH** 连接



Le DIRIS A-30/A-41/A-60 doit être hors tension.

This DIRIS A-30/A-41/A-60 must be switched off.

Der DIRIS A-30/A-41/A-60 darf nicht unter Spannung stehen.

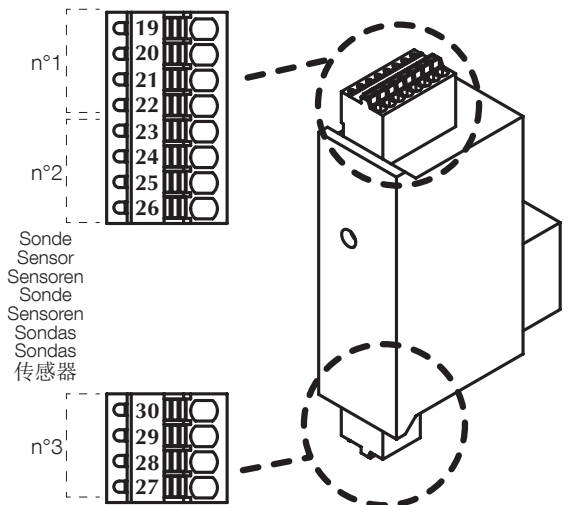
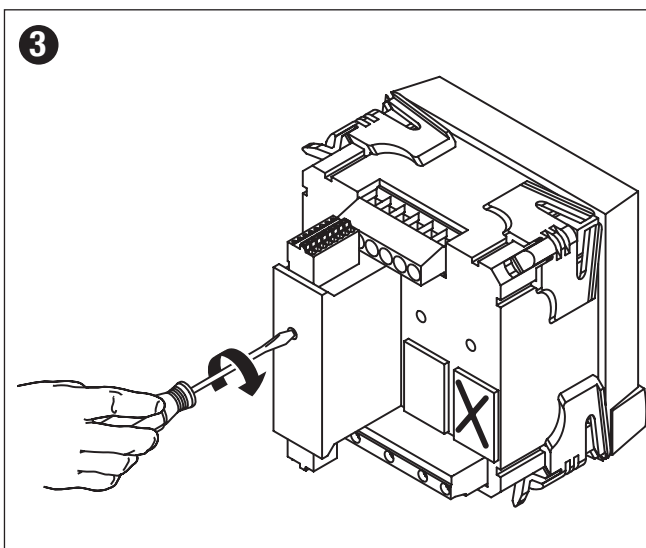
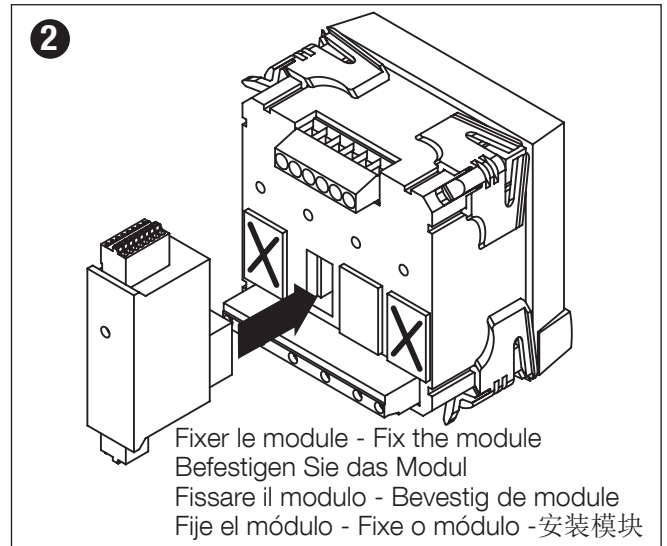
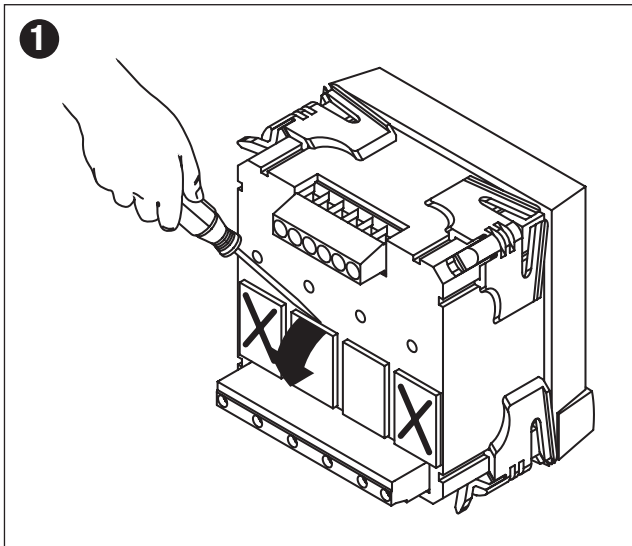
Il DIRIS A-30/A-41/A-60 deve essere fuori tensione.

De DIRIS A-30/A-41/A-60 moet zonder spanning staan.

El DIRIS A-30/A-41/A-60 deberá estar desconectado.

O DIRIS A-30/A-41/A-60 deve ficar desligado.

必须切断DIRIS A-30/A-41/A-60的电源



- 4** Raccorder le bornier en respectant les indications. Follow indications when connecting the terminal.  
Für den Anschluß der Klemmleiste beachten Sie die entsprechenden Hinweise.  
Raccordare i morsetti rispettando le indicazioni. De klemmenstrook aansluiten zoals aangegeven.  
Conexionar respetando las indicaciones. Ligar o terminal de bornes respetando as indicações. 按照说明进行连接

## RACCORDEMENT

**FR** Le module doit être utilisé avec des sondes Pt100 raccordées en 2, 3 ou 4 fils. Suivant le nombre de fils raccordés, la précision de la température en sera affectée. La partie métallique de la sonde doit être reliée à la terre. La longueur des câbles de la sonde est de 3 mètres max.

**EN** The module must be used with Pt100 sensors connected with 2, 3 or 4 wires. The number of wires connected will affect the accuracy of the temperature. The metal part of the sensor must be earthed. The sensor cables are 3 metres in length max.

**DE** Für das Modul sind Pt100-Sensoren mit 2-, 3- oder 4-Leiterschaltung zu verwenden. Die Anzahl der angeschlossenen Leiter beeinflusst die Genauigkeit der Temperaturmessung. Die Metallkomponente des Sensors ist zu erden. Die Länge der Sensorkabel beträgt 3 Meter max.

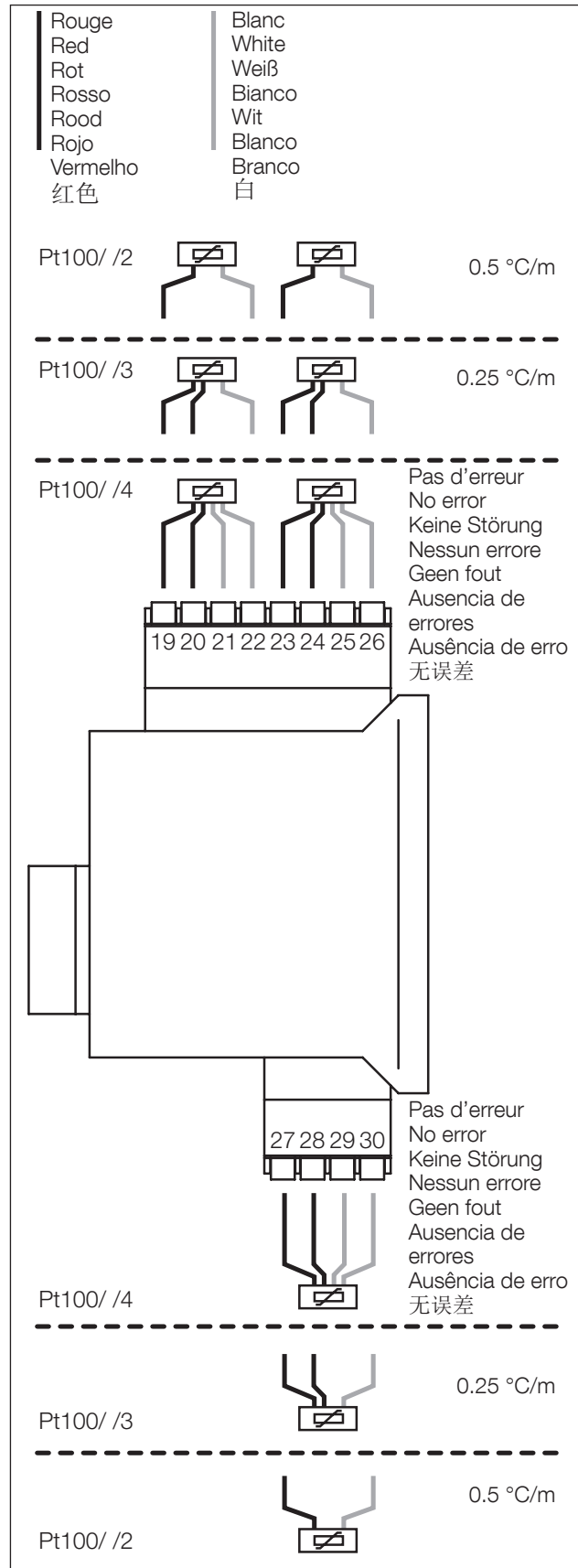
**IT** Il modulo deve essere utilizzato con sonde Pt100 collegate a 2, 3 o 4 fili. La precisione della temperatura risulterà influenzata dal numero di fili collegati. La parte metallica della sonda deve essere collegata a massa. La lunghezza dei cavi della sonda è di 3 metri max.

**NL** De module moet worden gebruikt met Pt100-sensoren die zijn aangesloten met 2, 3 of 4 draden. De nauwkeurigheid van de temperatuur is afhankelijk van het aantal aangesloten draden. Het metalen deel van de sensor moet worden geaard. De lengte van de kabels van de sensor is 3 meter max.

**ES** El módulo debe utilizarse con sondas Pt100 conectadas en 2, 3 o 4 hilos. En función del número de hilos conectados, la precisión de la temperatura se verá afectada. La parte metálica de la sonda deberá estar conectada a tierra. La longitud de los cables de la sonda es de 3 metros.

**PT** O módulo deve ser utilizado com sondas Pt100 ligadas em 2, 3 ou 4 fios. O número de fios ligados tem influência na precisão de medição da temperatura. A parte metálica da sonda deve ser ligada à terra. O comprimento dos cabos da sonda é de 3 metros.

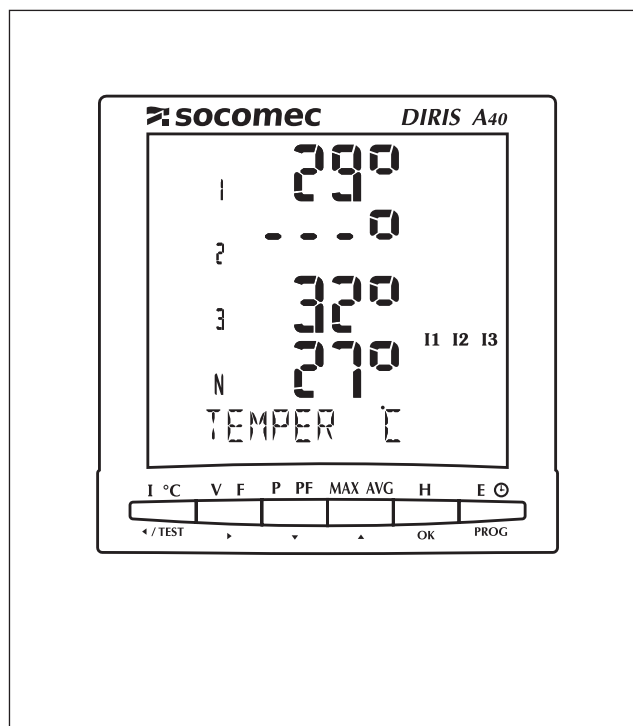
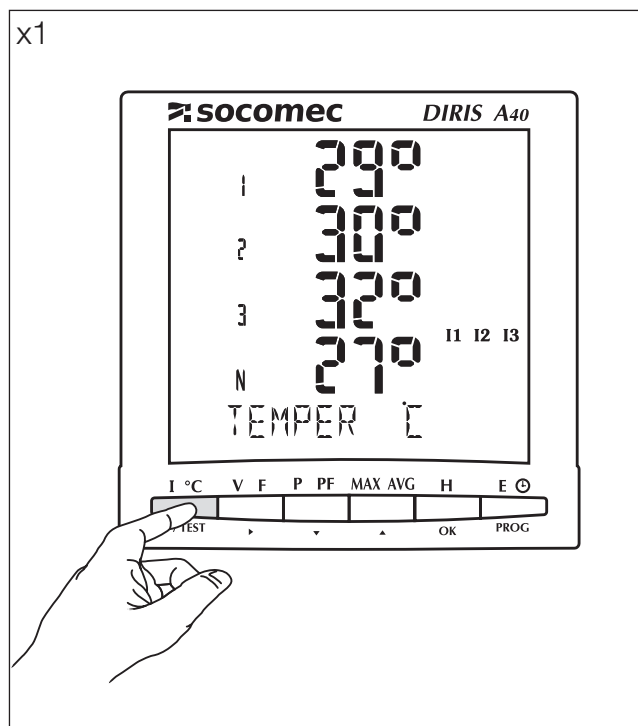
**ZH** 模块和Pt100传感器之间连接可以使用2、3或4线制。连接的线缆数量会影响温度测量的精度，传感器的金属部分必须接地，传感器电缆最大长度为3米。



## DIRIS A-30/A-41/A-60 - Temperature

### UTILISATION

OPERATION - BETRIEB - UTILIZZO - GEBRUIK - UTILIZACIÓN - UTILIZAÇÃO - 操作



**FR** Si la température est hors de la plage de température du produit, l'information suivante sera affichée: « ---°C »

**EN** If the temperature is outside of the product's temperature range, the following information will be displayed: « ---°C ».

**DE** Wenn die Temperatur außerhalb des zulässigen Temperaturbereichs des Produkts liegt, erscheint die folgende Anzeige: « ---°C »

**IT** Se la temperatura è al di fuori dell'intervallo previsto per il prodotto, verrà visualizzata la seguente informazione: « ---°C »

**NL** Als de temperatuur buiten het temperatuurbereik van het product is, verschijnt de volgende informatie: « ---°C »

**ES** Si la temperatura se encuentra fuera del rango de temperaturas del producto, se mostrará la siguiente información: « ---°C »

**PT** Se a temperatura estiver fora do intervalo de temperatura do produto é apresentada a seguinte informação: « ---°C »

**ZH** 如果温度超出产品的测量范围，将会显示以下信息: « ---°C »



## DIRIS A-30/A-41/A-60 - Temperature

# CARACTÉRISTIQUES TECHNIQUES

TECHNICAL CHARACTERISTICS - TECHNISCHE DATEN

CARATTERISTICHE TECNICHE - TECHNISCHE EIGENSCHAPPEN

CARACTERÍSTICAS TÉCNICAS - CARACTERÍSTICAS TÉCNICAS - 特性

### FR

- Isolation galvanique : Aucune
- Normes (y compris CEM) : CEI61010
- Types de sonde à raccorder : Sonde à résistance de platine Pt100
- Nombres de sondes raccordables : 3
- Plage de température admissible :
  - -20°C à 150°C pour les sondes branchées au module
  - -10°C et 55°C pour la température ambiante du module
- Erreur en fonction de la longueur et du nombre de filssur la sonde.

Nombre de fils	2	3	4
Erreur	0.5 °C/m*	0.25 °C/m*	0 °C/m*

\* Valeurs données a titre indicatif pour une sonde PT100 ayant des fils de section 0.22mm<sup>2</sup>.

### DE

- Galvanische Trennung : keine
- Norm (einschließlich EMV) : CEI61010
- Typen kompatibler Sensoren: Platinwiderstandssonde Pt100
- Max. Anzahl von Temperatursensoren: 3
- Zulässiger Temperaturbereich:
  - An das Modul angeschlossene Sensoren: -20°C bis 150°C
  - Temperatur in unmittelbarer Nähe des Moduls: -10°C und 55°C
- Zusätzliche Störungsanzeige wegen Kabell

Anzahl der Leiter	2	3	4
Fehler	0.5 °C/m*	0.25 °C/m*	0 °C/m*

\* Value given as a guide for a Pt100 sensor with wires with a 0.22mm<sup>2</sup> cross section.

### EN

- Galvanic isolation: none
- Standards (including EMC): CEI61010
- Type of sensors which can be connected: Pt100 Resistor probe of platinum
- Max. number of Temperature-sensor: 3
- Permissible temperature range:
  - Sensors connected to the module: -20°C to 150°C
  - Temperature in the immediate vicinity of the module: -10°C and 55°C
- Additional error on the temperature displayed caused by the length of the cable, depending on the number of wires on the sensor.

Number of wires	2	3	4
Error	0.5 °C/m*	0.25 °C/m*	0 °C/m*

\* Value given as a guide for a Pt100 sensor with wires with a 0.22mm<sup>2</sup> cross section.

### IT

- Isolamento galvanico: nessuno
- Normative (compresa CEM): CEI61010
- Tipo di sonda collegabili: Sonda a resistenza di platino
- Numero di sonde collegabili: 3
- Intervallo di temperatura ammissibile:
  - Sonde collegate al modulo: da -20°C a 150°C
  - Temperatura nelle immediate vicinanze del modulo:-10°C e 55°C
- Errore supplementare sulla temperatura visualizzata dovuto alla lunghezza del cavo e relativo al numero di fili collegati alla sonda.

Numero di fili	2	3	4
Errore	0.5 °C/m*	0.25 °C/m*	0 °C/m*

\* Value given as a guide for a Pt100 sensor with wires with a 0.22mm<sup>2</sup> cross section.

## DIRIS A-30/A-41/A-60 - Temperature

# CARACTÉRISTIQUES TECHNIQUES

TECHNICAL CHARACTERISTICS - TECHNISCHE DATEN

CARATTERISTICHE TECNICHE - TECHNISCHE EIGENSCHAPPEN

CARACTERÍSTICAS TÉCNICAS - CARACTERÍSTICAS TÉCNICAS - 特性

### NL

- Galvanische isolatie: geen
- Normen (inclusief EMC) : CEI61010
- Typen aansluitbare sensoren: Sonde aan weerstand van platina
- Aantal sensoren aangesloten: 3
- Toegelaten temperatuurbereik:
  - Op de module aangesloten sensoren: -20°C tot 150°C
  - Temperatuur in de directe omgeving van de module: -10°C en 55°C
- Extra fout in de temperatuurweergave veroorzaakt door de lengte van de kabel in functie van het aantal draden op de sensor.

Aantal draden	2	3	4
Fout	0.5 °C/m*	0.25 °C/m*	0 °C/m*

\* Waarde ter indicatie gegeven voor een Pt100-sensor met draden met een sectie van 0,22 mm<sup>2</sup>.

### PT

- Isolamento galvânico: nenhum
- Normas (incluindo CEM): CEI61010
- Tipos de sonda que podem ser ligados: Sonda à resistência de platina
- Número de sensores conectados: 3
- Intervalo de temperatura admissível:
  - Sondas ligadas ao módulo: -20°C para 150°C
  - Temperatura na zona envolvente imediata do módulo: -10°C e 55°C
- Erro suplementar na temperatura apresentada, devido ao comprimento do cabo em função do número de fios na sonda.

Número de fios	2	3	4
Error	0.5 °C/m*	0.25 °C/m*	0 °C/m*

\* Valor apresentado a título indicativo, para uma sonda Pt100 com fios de secção 0,22 mm<sup>2</sup>.

### ES

- Aislamiento galvánico ninguno
- Normas (CEM incluida): CEI61010
- Tipo de sondas que es posible conectar: Sonda a resistencia de platino
- Número de sondas conectables: 3
- Rango de temperaturas admisible:
  - Sondas conectadas al módulo: -20°C para 150°C
  - Temperatura en las proximidades inmediatas del módulo: -10°C y 55°
- Error adicional sobre la temperatura que se visualiza debido a la longitud del cable en función del número de cables conectados a la sonda.

Número de hilos	2	3	4
Error	0.5 °C/m*	0.25 °C/m*	0 °C/m*

\* Valor ofrecido a título indicativo para una sonda Pt100 con hilos de 0,22 mm<sup>2</sup> de sección.

### ZH

- 电绝缘：无
- 标准（包括EMC）：CEI61010
- 可以配套使用的传感器类型：Pt100铂电阻测温探头
- 可连接温度传感器最大数量：3
- 允许测量的温度范围：
  - 配套使用的温度传感器范围：-20° C至150° C
  - 模块相邻区域的温度范围：-10° C至55° C
- 由于线缆长度导致的温度测量误差，主要取决于线缆数量

线缆数量	2	3	4
误差	0.5 ° C/m*	0.25 ° C/m*	0 ° C/m*

\* 上述数值可作为Pt100传感器使用0.22mm<sup>2</sup>线缆时的参照标准。





535750B

---

HEAD OFFICE

**SOCOMEK GROUP**

SAS SOCOMEK capital 10633100 €  
R.C.S. Strasbourg B 548 500 149  
B.P. 60010 - 1, rue de Westhouse  
F-67235 Benfeld Cedex  
Tel. +33 3 88 57 41 41 - Fax +33 3 88 57 78 78  
info.scp.isd@socomec.com

[www.socomec.com](http://www.socomec.com)



---

YOUR DISTRIBUTOR / PARTNER

