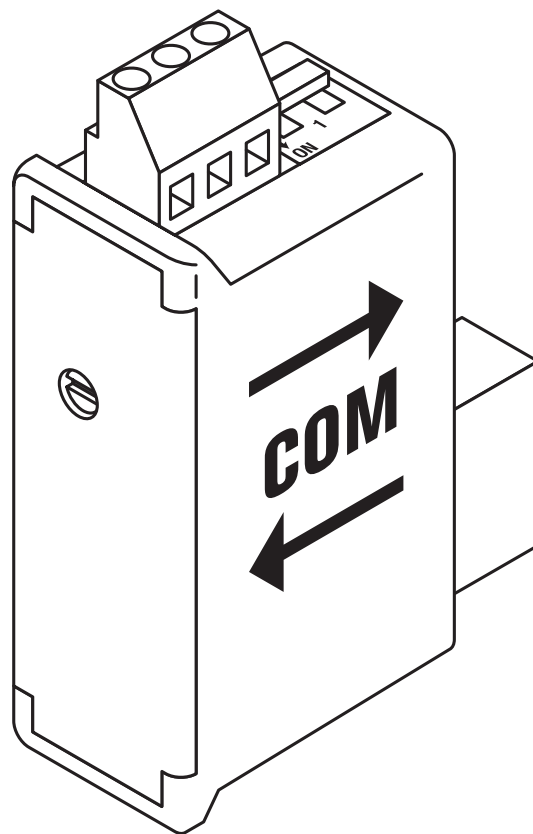


# ***DIRIS A-30/A-41/A-60***

## ***RS485 – JBUS/MODBUS®***

**NL** Gebruiksaanwijzing





Inhoud	VOORAFGAANDE HANDELINGEN.....	4
	ALGEMENE INFORMATIE.....	4
	INSTALLERING.....	5
	AANSLUITING.....	5
	PROGRAMMERING.....	6
	HET COMMUNICATIEADRES.....	7
	COMMUNICATIESNELHEID.....	7
	COMMUNICATIEPARITEIT.....	8
	COMMUNICATIE-STOPBIT.....	8
	COMMUNICATIE.....	9
	COMMUNICATIETABEL.....	10
	TECHNISCHE EIGENSCHAPPEN.....	11
	LEXICON VAN DE AFKORTINGEN.....	11

# VOORAFGAANDE HANDELINGEN

Voor de veiligheid van het personeel en het materiaal is het van belang goed kennis te nemen van deze gebruiksaanwijzing voordat de apparatuur in gebruik wordt genomen.

Bij ontvangst van de doos met de **DIRIS A-30/A-41/A-60** moeten de volgende punten gecontroleerd worden:

- de staat van de verpakking;
- of het product geen schade heeft geleden tijdens het transport;
- of de referentie van het toestel overeenkomt met de bestelling;
- de verpakking bevat een product of de gebruiksaanwijzing.

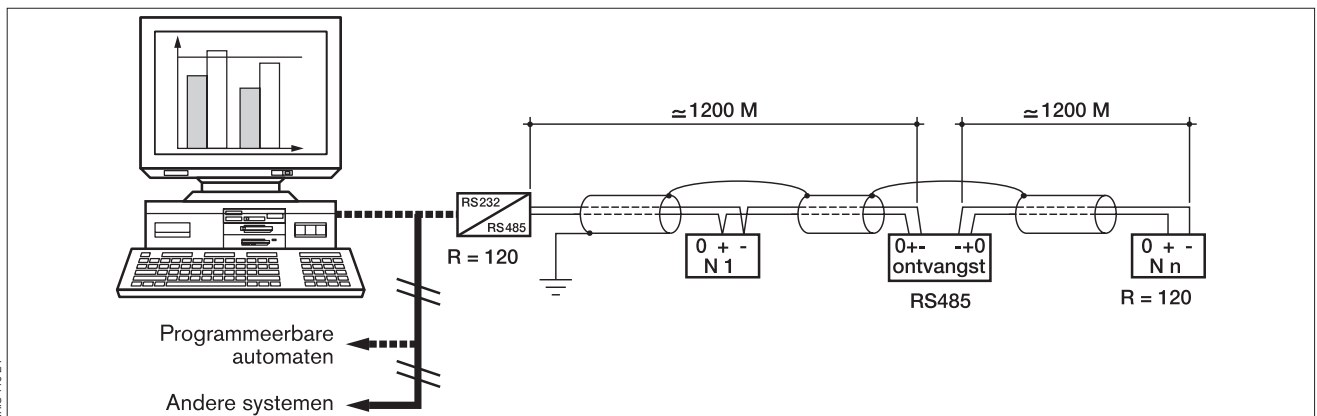
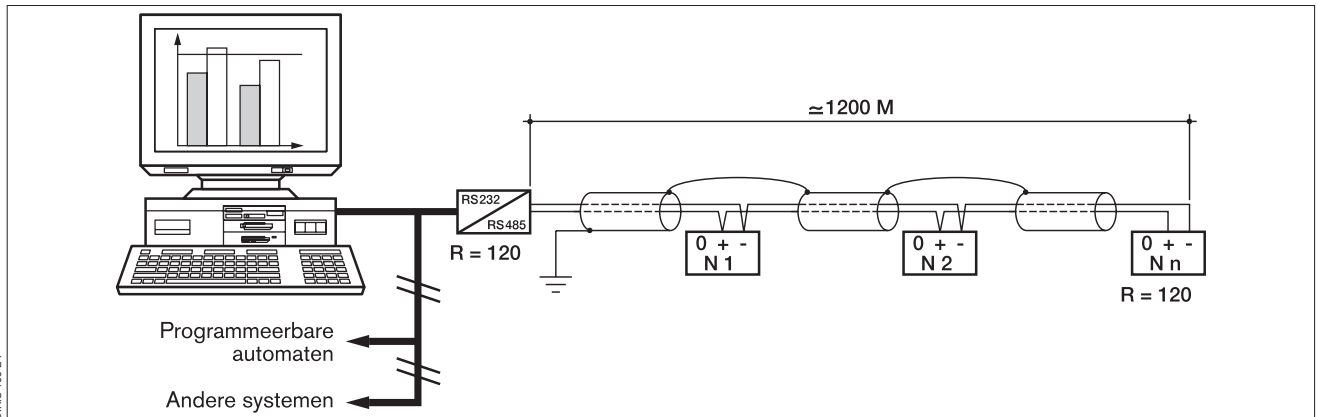
## ALGEMENE INFORMATIE

### Functies

De optiemodule IP Communicatie moet worden aangesloten op de **DIRIS A-30/A-41/A-60** (réf. : 48250402, 48250403, 48250404, 48250405, 48250406). Het biedt een serieaansluiting RS485 (2 of 3 draden) in het protocol JBUS/MODBUS® zodat de **DIRIS A-30/A-41/A-60** kan worden gebruikt via een PC of een API.

### Algemeen

Met een standaardconfiguratie kan met een RS 485 een verbinding worden gelegd tussen 31 **DIRIS** en een PC of een automaat over een afstand van 1200 m met behulp van de JBUS/MODBUS®.



### Aanbevelingen:

Het is noodzakelijk een verdraaid afgeschermd kabelpaar te gebruiken van het type LIYCY. In een omgeving met storing of een net met grote lengte en een groot aantal Dirissen bevelen wij een verdraaid afgeschermd kabelpaar aan met een algemene afscherming van het type LIYCY-CY.

Als de afstand groter is dan 1200 m en/of het aantal van 31 Dirissen is overschreden, is het noodzakelijk een versterker (1 weg) of een multiplexer (4 wegen) aan te sluiten om een extra aansluiting van de

**DIRIS A-30/A-41/A-60** mogelijk te maken over meer dan 1200 m. Voor meer informatie over de aansluitmethode kunt u ons raadplegen.

### NB:

Op de 2 verbindingsuiteinden is het noodzakelijk een weerstand van 120 ohm te bevestigen die zich op de toevoegbare module bevindt. Andere oplossingen bestaan (modem, optische vezel...). Ons raadplegen.

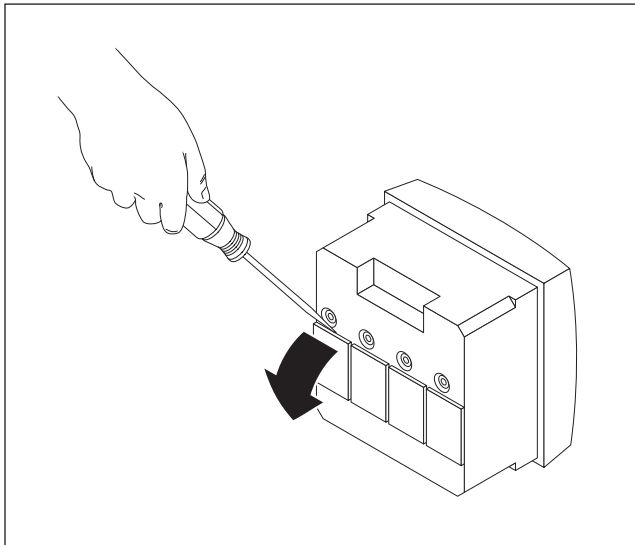
# INSTALLERING

## AANSLUITING

De module wordt geïnstalleerd aan de achterzijde van de **DIRIS A-30/A-41/A-60** op een van de hiervoor bedoelde vier plaatsen.

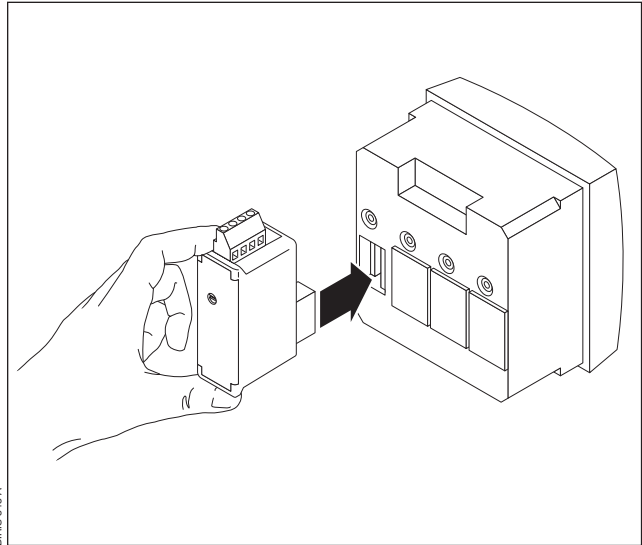
 De **DIRIS A-30/A-41/A-60** moet zonder spanning staan

1

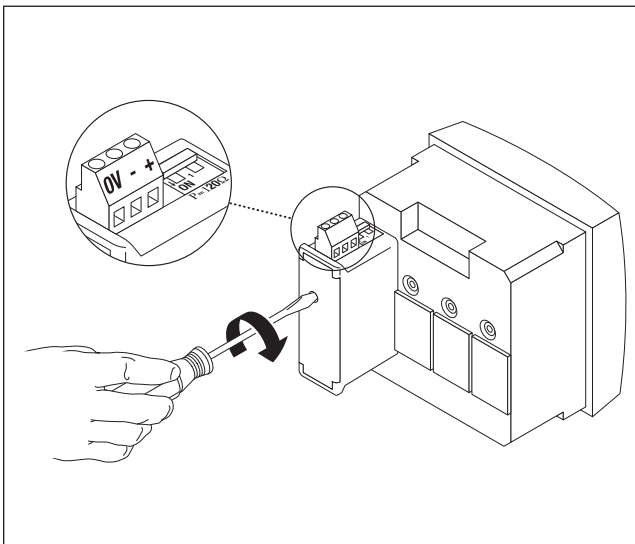


2

Bevestig de module op een van de vier plaatsen



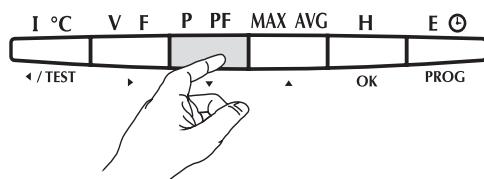
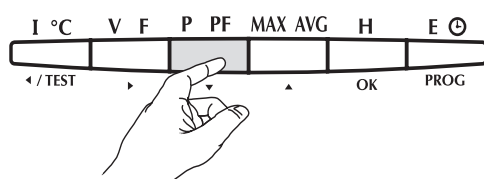
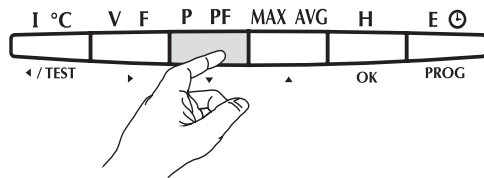
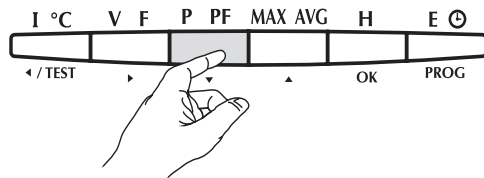
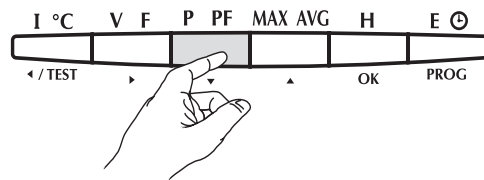
3



4

De klemmenstrook aansluiten zoals aangegeven  
Terug spanning geven

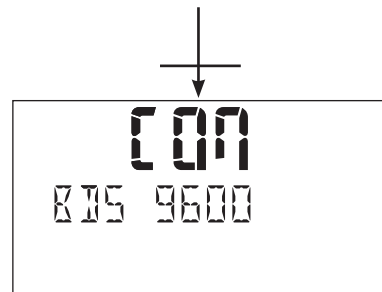
# PROGRAMMERING



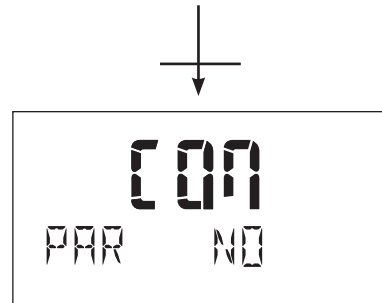
Menu voorgaand



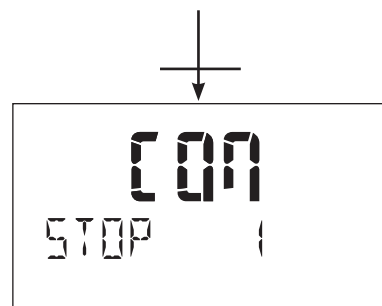
— p.303



— p.303



— p.304

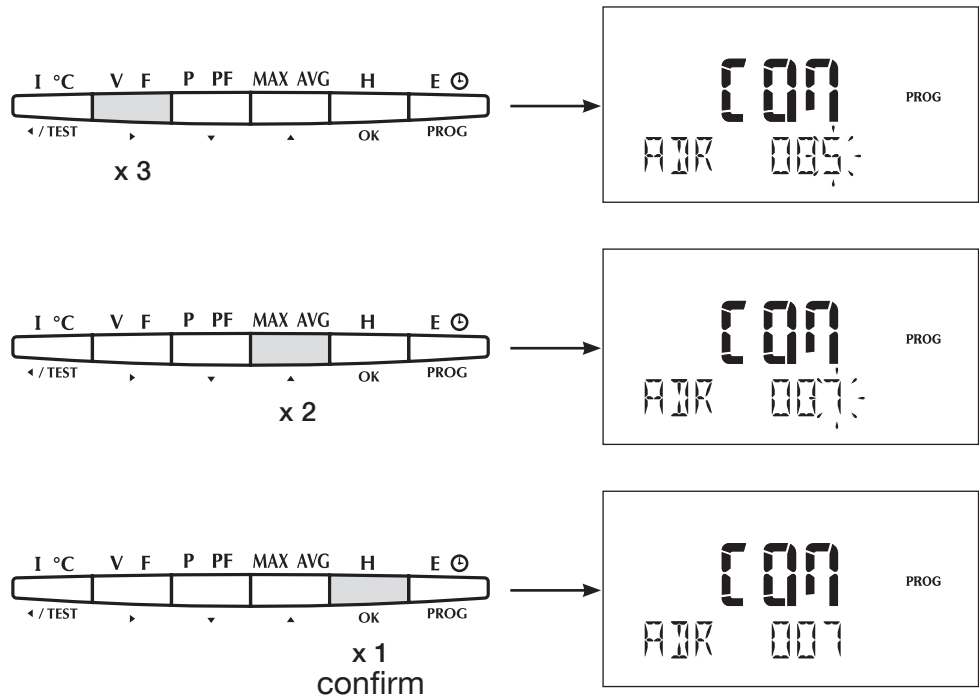


— p.304

Menu volgend

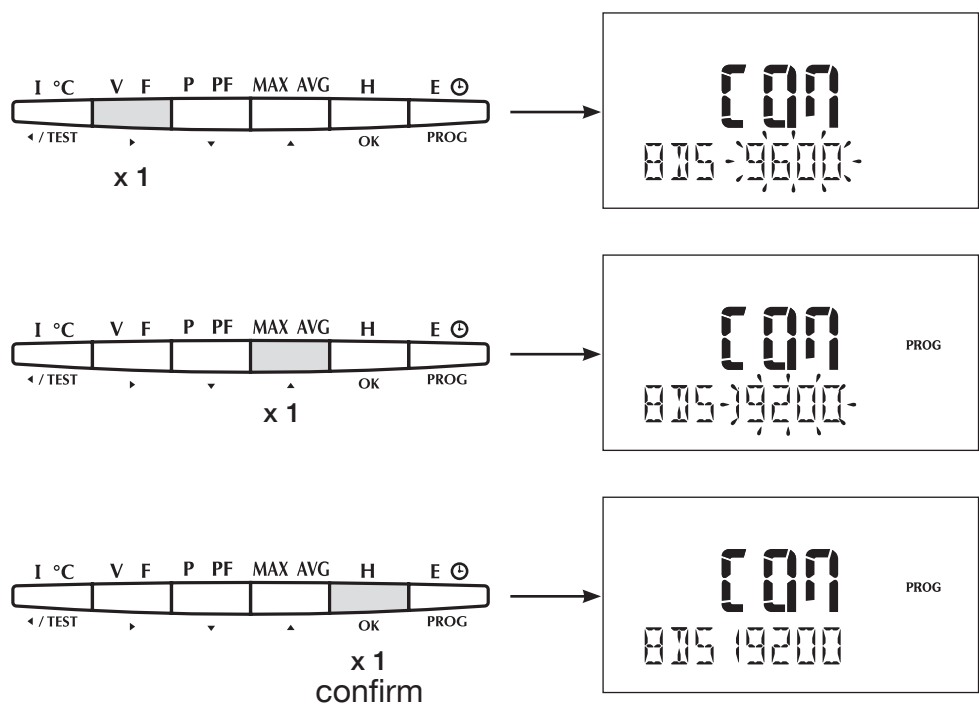
HET COMMUNICATIEADRES

> Voorbeeld : COM ADR = 7



COMMUNICATIESNELHEID

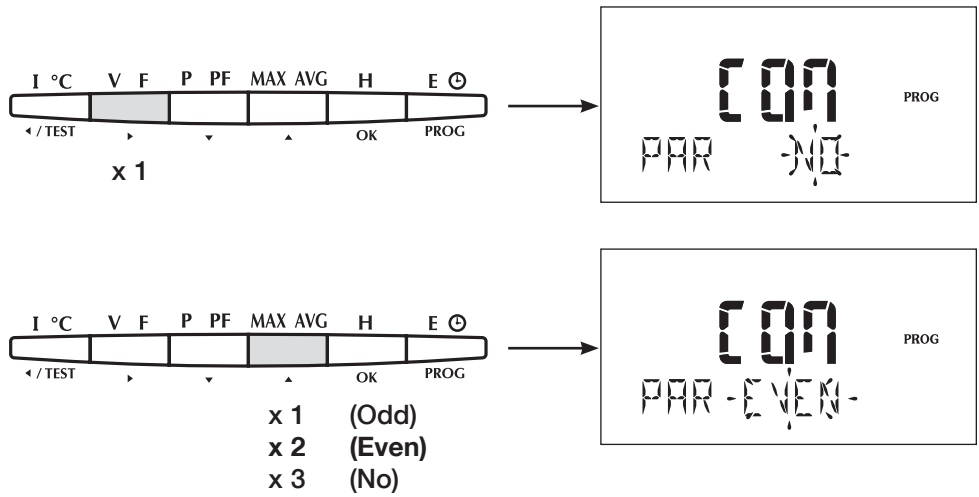
> Voorbeeld : BDS = 19 200 bauds



# PROGRAMMERING

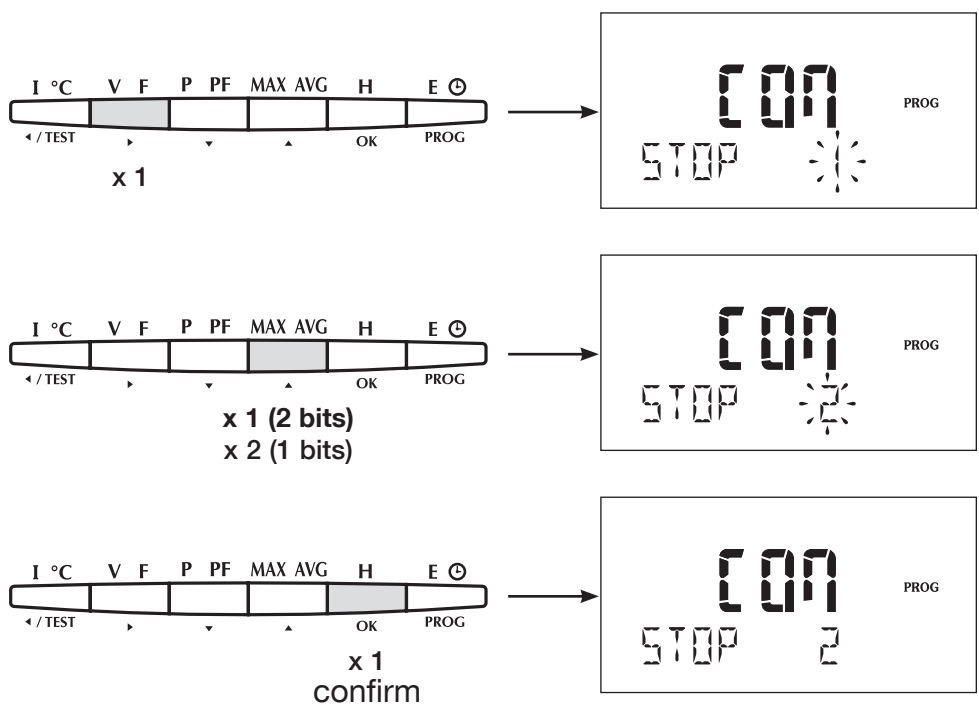
## COMMUNICATIEPARITEIT

> Voorbeeld : PAR = Even



## COMMUNICATIE-STOPBIT

> Voorbeeld : STOP = 2





## COMMUNICATIE

**DIRIS A-30/A-41/A-60** communiceert vanaf het protocol JBUS/MODBUS® hetgeen een dialoog impliceert volgens de structuur meester/slaaf. Twee dialogen zijn mogelijk:

- de meester houdt een dialoog met een slaaf (**DIRIS**) en wacht op zijn antwoord.
- de meester houdt een dialoog met alle slaven (**DIRIS**) zonder op hun antwoord te wachten.

De communicatiemodus is de RTU-modus (Remote Terminal Unit) met hexadecimale tekens minimaal bestaande uit 8 bits.

---

### HET STRAMIEN VAN STANDAARDCOMMUNICATIE

Bestaat uit:



Overeenkomstig het protocol JBUS/MODBUS® moet de tussentekentijd lager zijn dan 3 stiltes d.w.z. dan de emissietijd van drie tekens om de boodschap te laten behandelen door de CMV2.

Om deze informatie te gebruiken is het onmisbaar om de functies te gebruiken:

- 3:** voor het lezen van n woorden (maximaal 128).
- 6:** voor het schrijven van een woord.
- 8:** voor de diagnose van de uitwisselingen tussen meester en slaaf vanaf de tellers 1, 3, 4, 5 en 6.
- 16:** voor het schrijven van n woorden (maximaal 128).

**Nota:**

*Door het adres van de slaaf 0 te selecteren, zendt men een boodschap aan alle apparaten op het net (alleen voor de functies 6 en 16).*

**Opmerking:**

*De tijd van antwoord (time out vraag/antwoord) bedraagt 250 ms maximum.*

# COMMUNICATIE

---

COMMUNICATIETABEL



*DIRIS A-30*



*DIRIS A-41*



*DIRIS A-60*

# TECHNISCHE EIGENSCHAPPEN

## COMMUNICATIE

RS485	2 of 3 draden half duplex
Protocol	JBUS/MODBUS® modus RTU
Snelheid	van 2400 tot 38400 Bauds
Galvanische isolatie	4 kV

## UL - CSA APPROVAL

Standard	UL 61010-1 CSA-C22.2 No. 61010-1
Certificate	UL file No : E257746

# LEXICON VAN DE AFKORTINGEN

COM	Communicatie
ADR	Adres van de slaaf
BDS	Communicatiesnelheid in baud
PAR	Pariteit van het communicatieframe
NO	Zonder pariteit
Even	Oneven
Odd	Oneven pariteit
STOP	Stopbit
1	1 stopbit
2	2 stopbits



536103C

---

**SOCOME C B.V.**

Duwboot 13  
3991 CD HOUTEN  
Tél. +31 (0)30 760 0900  
Fax +31 (0)30 637 2166  
info.nl@socomec.com

[www.socomec.nl](http://www.socomec.nl)



---

UW DEALER / PARTNER

---

