

DIRIS A-30/A-41 RS485 – PROFIBUS® DP

NL Gebruiksaanwijzing



Inhoud	VOORAFGAANDE HANDELINGEN	4
	ALGEMENE INFORMATIE.....	4
	INSTALLERING	5
	PROGRAMMERING	6
	INSTELLING VAN DE PARAMETERS	10
	GEBRUIK VAN DE MODULES PROFIBUS®-DP	15
	MODULE 1 : HOOFDWAARDEN.....	15
	MODULE 2 : COMPLEMENTAIRE WAARDEN	20
	MODULE 3 : SPANNINGSVALLEN/ ONDERBREKINGEN/ GEMIDDELDE VERMOGENS	22
	MODULE 4 : OVERSPANNING/ GEMIDDELDE SPANNING EN FREQUENTIE/ MAXIMUM EN GEMIDDELD IN	23
	MODULE 5 : HARMONISCHE STROMEN.....	24
	MODULE 6 : SAMENGESTELDE SPANNINGEN.....	25
	MODULE 7 : ENKELVOUDIGE SPANNING	26
	MODULE 8 : MIN/MAX MOMENTWAARDEN.....	27
	MODULE 9 : SPECIAAL FRAME.....	28
	MODULE 11 : BEPERKT SPECIAAL FRAME.....	36
	DIAGNOSES.....	37
	TECHNISCHE EIGENSCHAPPEN.....	39
	PROFIBUS® CERTIFICATIE	40

VOORAFGAANDE HANDELINGEN

Voor de veiligheid van het personeel en het materiaal is het van belang goed kennis te nemen van deze gebruiksaanwijzing voordat de apparatuur in gebruik wordt genomen.

Bij ontvangst van de doos met de **DIRIS A-30/A-41** moeten de volgende punten gecontroleerd worden:

- de staat van de verpakking;

- of het product geen schade heeft geleden tijdens het transport;
- of de referentie van het toestel overeenkomt met de bestelling;
- de verpakking bevat een product;
- een Cd-rom.

ALGEMENE INFORMATIE

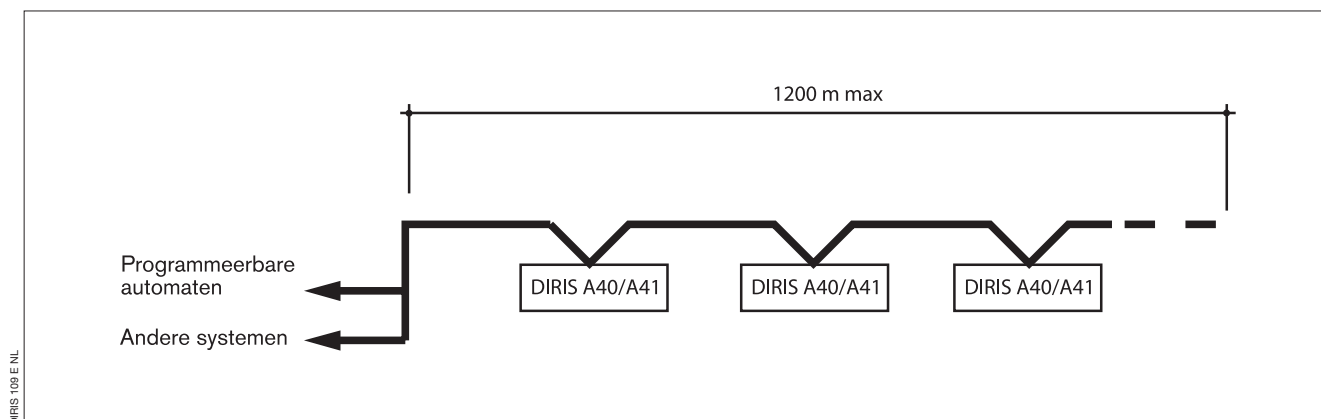
Functies

Deze optiemodule moet worden aangesloten op de **DIRIS A-30/A-41** (ref. 48250402, 48250403, 48250404, 48250405, 48250406). De module met optie Communicatie biedt een serieaansluiting RS485 (2 of 3 draden) in het protocol PROFIBUS® zodat de **DIRIS A-30/A-41** kan worden gebruikt via een PC of een API.

Algemeen

In een standaardconfiguratie, biedt een RS485-verbinding de mogelijkheid 1 tot 32 **DIRIS A-30/A-41** te verbinden met 1 tot 32 uitrustingen vanaf het protocol PROFIBUS® DP. De maximale communicatiesnelheid bedraagt 1,5 Mbauds over 200 m.

Deze afstand kan verhoogd worden als de snelheid verminderd wordt (Normen: EN50170).



Aanbevelingen:

Het is noodzakelijk om een gewaarborgde kabel PROFIBUS te gebruiken.


NB:

Aan de twee uiteinden van de verbinding moet een actieve afsluiting worden ingesteld, die zich bevindt ofwel op de RS485-module (in te stellen door de 2 switches op ON te zetten), ofwel direct op de PROFIBUS-DP-stekker (Sub D-9).

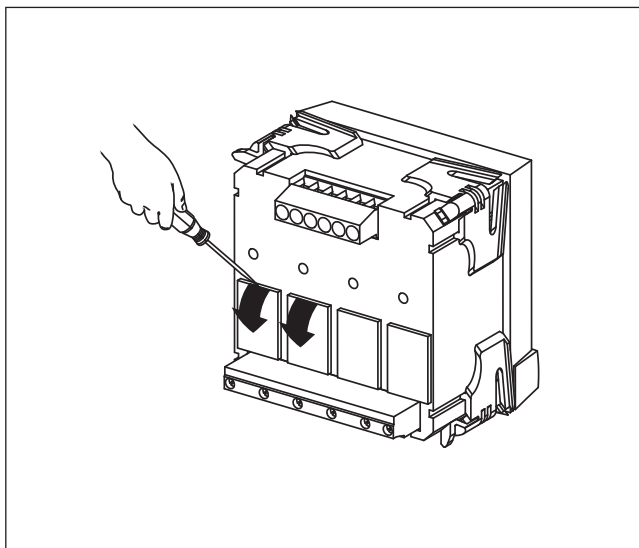
INSTALLATION

AANSLUITING

De module wordt geïnstalleerd aan de achterzijde van de **DIRIS A-30/A-41** op een van de hiervoor bedoelde vier plaatsen.

 De **DIRIS A-30/A-41** moet zonder spanning staan

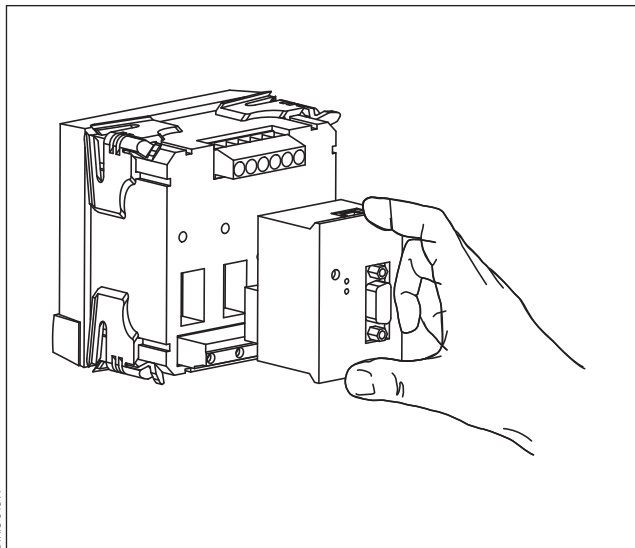
1



DIRIS 342 A

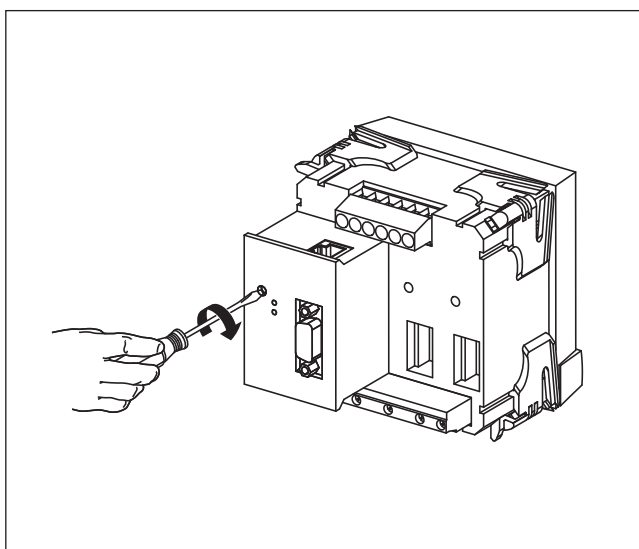
2

Bevestig de module op een van de vier plaatsen



DIRIS 343 A

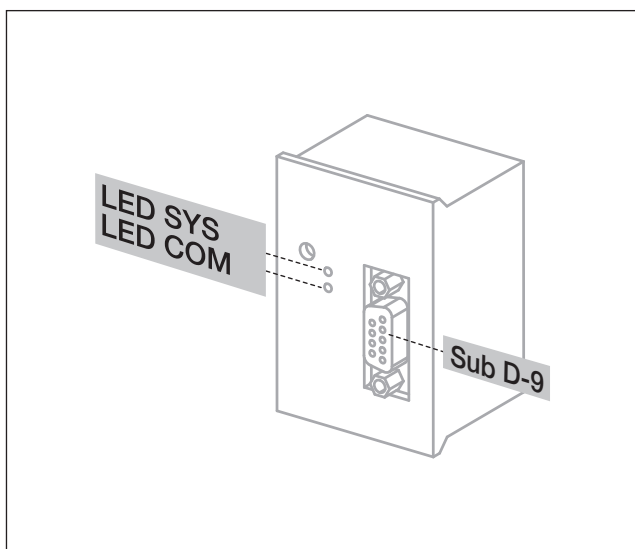
3



DIRIS 468 B

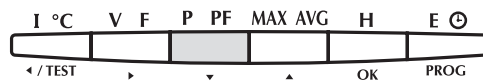
4

De klemmenstrook aansluiten zoals aangegeven
Terug spanning geven

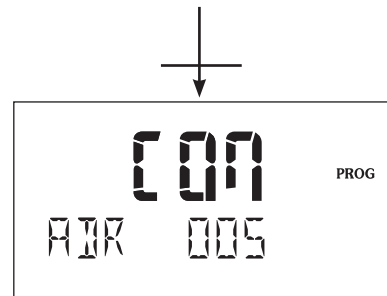


Opmerking:
Overeenstemming met een HAN BRID connector
+ = B (rood)
- = A (groen)

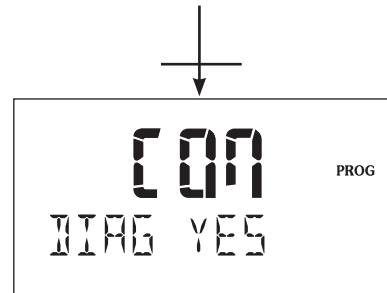
PROGRAMMERING



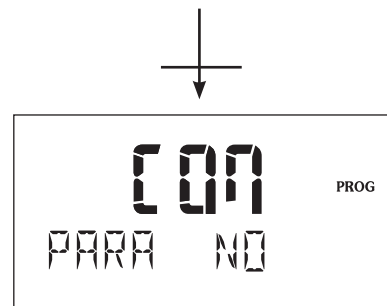
Menu voorgaand



p.7



p.8

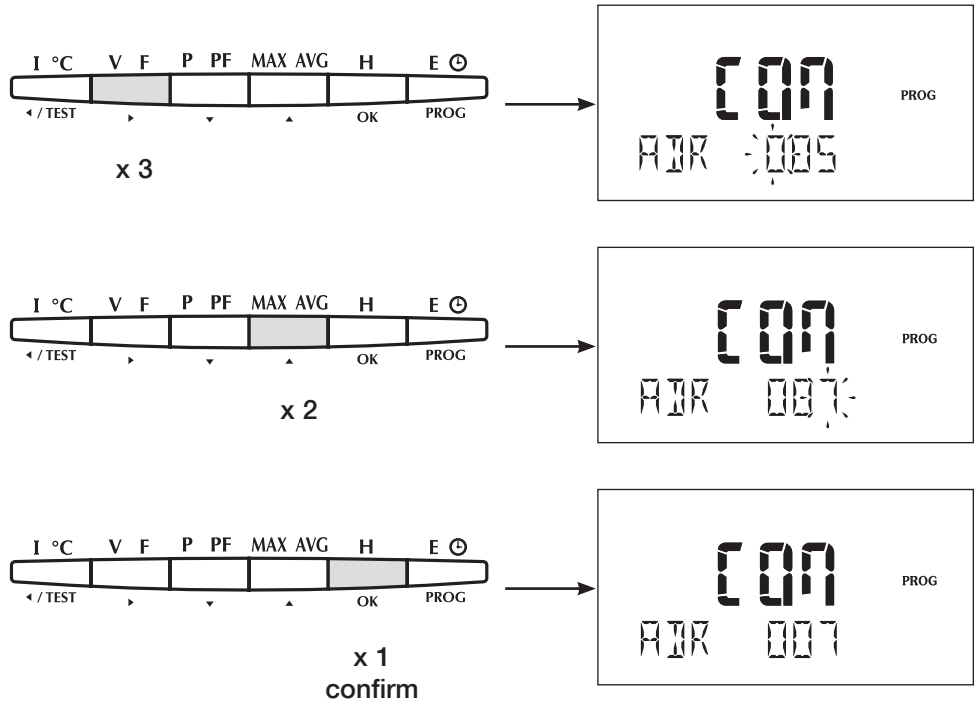


p.9

Menu volgend

HET COMMUNICATIEADRES

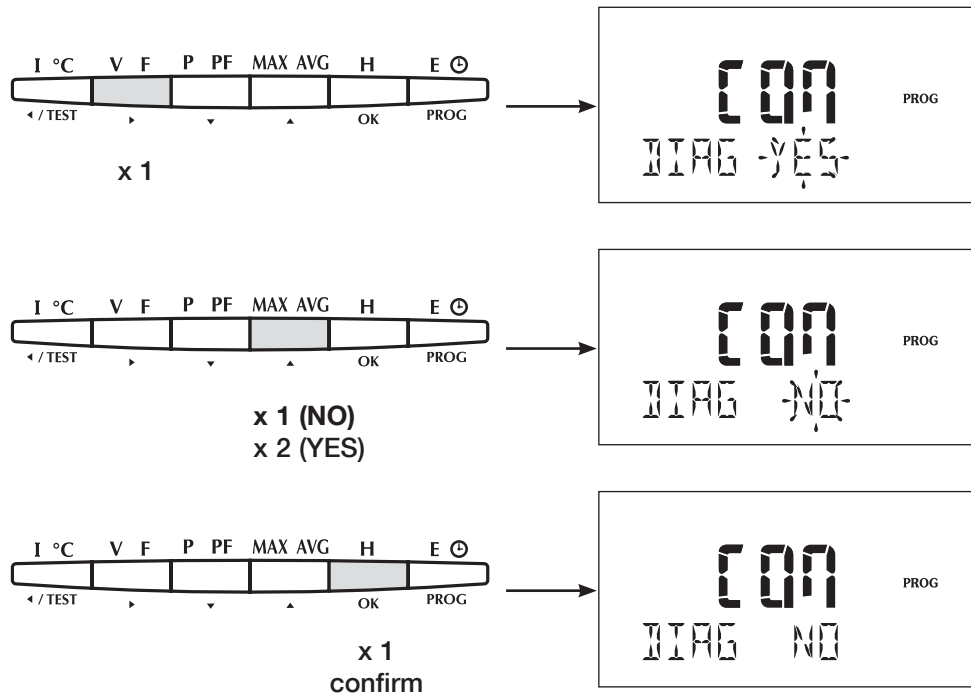
> Voorbeeld: COM ADR = 7



PROGRAMMERING

DIAGNOSES

> Voorbeeld: COM DIAG = NO

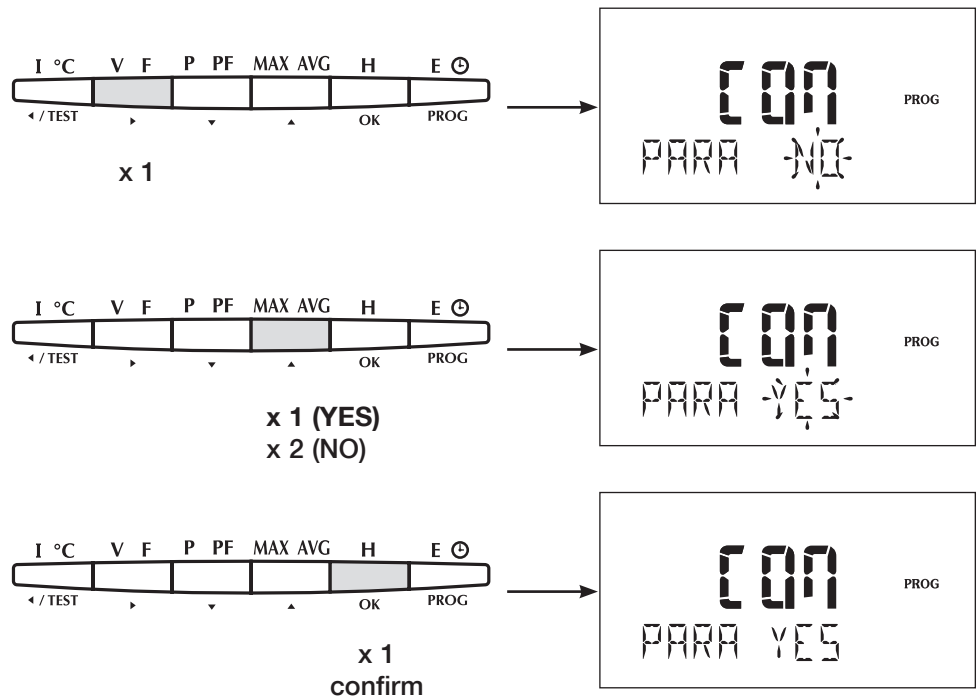


Nota :

Deze functie laat u toe al dan niet de functie diagnose te gebruiken. (voir p. 46)

HET ACTIVEREN VAN DE PROGRAMMERING VIA DE MASTER PROFIBUS

> Voorbeeld: COM PARA = YES



Nota :

Deze functie laat u toe de programmering van de DIRIS via de Master PROFIBUS-DP® te activeren of deactiveren.

Dit desactiveren vermijdt, in geval van verlies van de slave (DIRIS), het terugsturen van de parameters van de GSD-file zodat de DIRIS A-30/A-41 niet hergeprogrammeerd wordt met de fabrieksinstellingen.

INSTELLING VAN DE PARAMETERS

De onderstaande tabel toont de configuratie van de DIRIS A-30/A-41 gebruikt bij de start van een PROFIBUS®-DP-cyclus.

Aanduiding	Grootte (bytes)
Parameter constructeur ⚠ Altijd gelijk aan nul	1
Netwerktipe 0: 1 BL 1: 2 BL 2: 3 BL 3: 3 NBL 4: 4 BL 5: 4 NBL	1
Secundaire van de TC (A) 1: 1 A 5: 5 A	1
Primaire van de TC (A)	2
Ingang spanning op TP 0: No 1: Yes	1
Primaire van de TP (V)	4
Secundaire van de TP (V) 60: 60 V 100: 100 V 110: 110 V 115: 115 V 120: 120 V 173: 173 V 190: 190 V	1
Synchronisatie van I AVG / max 5: 5 mn 8: 8 mn 10: 10 mn 15: 15 mn 20: 20 mn 30: 30 minutes 60: 60 mn	1
Synchronisatie van P / Q / S AVG / MAX 5: 5 mn 8: 8 mn 10: 10 mn 15: 15 mn 20: 20 mn 30: 30 minutes 60: 60 mn	1
Toewijzing van OUT 1 0: kWh+ 1: kvarh+ 2: kVAh 3: kWh- 4: kvarh-	1
Gewicht van pulsen OUT 1 (kWh / kvarh / kVAh) 0: 0,1 1: 1	1

Aanduiding	Grootte (bytes)
2: 10 3: 100 4: 1000 5: 10000	
Duur van pulsen OUT 1 (ms) 1: 100 2: 200 3: 300 4: 400 5: 500 6: 600 7: 700 8: 800 9: 900	1
Toewijzing van OUT 2 0: kWh+ 1: kvarh+ 2: kVAh 3: kWh- 4: kvarh-	1
Gewicht van pulsen OUT 2 (kWh / kvarh / kVAh) 0: 0,1 1: 1 2: 10 3: 100 4: 1000 5: 10000	1
Duur van pulsen OUT 2 (ms) 1: 100 2: 200 3: 300 4: 400 5: 500 6: 600 7: 700 8: 800 9: 900	1
Type van de analoge uitgang OUT 1 0: 0 / 20 mA 1: 4 / 20 mA 2: Voeding	1
Toewijzing van de analoge uitgang OUT 1 0: I1 1: I2 2: I3 3: In 4: U12 5: U23 6: U31 7: P 8: Q	1

INSTELLING VAN DE PARAMETERS

Aanduiding	Grootte (bytes)
9: S 10: PF 11: V1 12: V2 13: V3 14: F	
Waarde op 0 of 4 mA van de analoge uitgang OUT 1	2
Eenheid op 0 of 4 mA van de analoge uitgang OUT 1 0: / 1: k 2: M	1
Waarde op 20 mA van de analoge uitgang OUT 1	2
Eenheid op 20 mA van de analoge uitgang OUT 1 0: / 1: k 2: M	1
Type van de analoge uitgang OUT 2 0: 0 / 20 mA 1: 4 / 20 mA 2: Voeding	1
Toewijzing van de analoge uitgang OUT 2 0: I1 1: I2 2: I3 3: In 4: U12 5: U23 6: U31 7: P 8: Q 9: S 10: PF 11: V1 12: V2 13: V3 14: F	1
Waarde op 0 of 4 mA van de analoge uitgang OUT 2	2
Eenheid op 0 of 4 mA van de analoge uitgang OUT 2 0: / 1: k 2: M	1
Waarde op 20 mA van de analoge uitgang OUT 2	2
Eenheid op 20 mA van de analoge uitgang OUT 2 0: / 1: k 2: M	1
Type van de analoge uitgang OUT 3 0: 0 / 20 mA 1: 4 / 20 mA 2: Voeding	1

Aanduiding	Grootte (bytes)
Toewijzing van de analoge uitgang OUT 3 0: I1 1: I2 2: I3 3: In 4: U12 5: U23 6: U31 7: P 8: Q 9: S 10: PF 11: V1 12: V2 13: V3 14: F	1
Waarde op 0 of 4 mA van de analoge uitgang OUT 3	2
Eenheid op 0 of 4 mA van de analoge uitgang OUT 3 0: / 1: k 2: M	1
Waarde op 20 mA van de analoge uitgang OUT 3	2
Eenheid op 20 mA van de analoge uitgang OUT 3 0: / 1: k 2: M	1
Type van de analoge uitgang OUT 4 0: 0 / 20 mA 1: 4 / 20 mA 2: Voeding	1
Toewijzing van de analoge uitgang OUT 4 0: I1 1: I2 2: I3 3: In 4: U12 5: U23 6: U31 7: P 8: Q 9: S 10: PF 11: V1 12: V2 13: V3 14: F	1
Waarde op 0 of 4 mA van de analoge uitgang OUT 4	2
Eenheid op 0 of 4 mA van de analoge uitgang OUT 4 0: / 1: k 2: M	1

INSTELLING VAN DE PARAMETERS

Aanduiding	Grootte (bytes)
Waarde op 20 mA van de analoge uitgang OUT 4	2
Eenheid op 20 mA van de analoge uitgang OUT 4 0: / 1: k 2: M	1
Secundaire van de TC In (A) 1: 1 A 5: 5 A	1
Primaire van de TC In (A)	2

Lengte: 54 bytes

Nota:

Al deze informatie wordt geïntegreerd in de GSD-file (User-Prm-Data).



Controleer of de parametergegevens identiek zijn met de in het toestel geprogrammeerde waarden.

In geval van verlies van de Slave door de Master PROFIBUS®, De parameters van de GSD-File worden opnieuw ingeladen, wetende dat dit de fabrieksinstellingen zijn.

Om dit te verhinderen, zijn er twee mogelijkheden:

- desactiveer de programmering van de *DIRIS A* door de Master (pagina 9)
- configureer de *DIRIS A* met behulp van de MASTER, waarna men de programmeringmode moet openen en sluiten vanaf de voorzijde van de *DIRIS A*. (Code = 100)

GEBRUIK VAN DE MODULES PROFIBUS® DP

De modules bevatten ingangen (weergave) en uitgangen (configuratie).

MODULE 1: VOORNAAMSTE METINGEN

Deze module bevat de stromen, spanningen, vermogens, frequenties, vermogensfactor, positieve energieën en uurteller.

Voorbeeld:

Wijzigen van relais 1

- bit 4 zetten (wijziging van een relaisconfiguratie),
- bit 0 zetten (relais 1 wordt 1),
- statusbyte van relais 1 op inactief zetten (volgende byte).

Frame uitgangen

Aanduiding	Grootte (bytes)
Verandering relaistoestand als bit 1 is, dan in aanmerking genomen, anders bit op 0 bit 0: Relais 1 bit 1: Relais 2 bit 2: Relais 3 (tweede optie relais 1) bit 3: Relais 4 (tweede optie relais 2) bit 4: Verandering configuratie van relais bit 5: Reset van een grootheid bit 6: ongebruikt bit 7: ongebruikt	1
Ruststand relais 1 0: Open 1: Gesloten	1
Ruststand relais 2 0: Open 1: Gesloten	1
Ruststand relais 3 0: Open 1: Gesloten	1
Ruststand relais 4 0: Open 1: Gesloten	1
Toewijzing OUT 1 0: Cde 1: I 2: U 3: P+ 4: Q+ 5: S 6: F 7: PFL 8: Thd 3I 9: Thd 3U 10: In 11: time 12: V 13: Thd In 14: Thd 3V 15: P- 16: Q- 17: PFC	1
Onderdrempel OUT 1	2
Eenheid onderdrempel OUT 1 0: / 1: k 2: M	1
Bovendrempel OUT 1	2

GEBRUIK VAN DE MODULES PROFIBUS® DP

MODULE 1: VOORNAAMSTE METINGEN

Frame uitgangen

Aanduiding	Grootte (bytes)
Eenheid bovendrempel OUT 1 0: / 1: k 2: M	1
Hysterese 0 tot 99 OUT 1 (%)	1
Wachttijd OUT 1 (s)	2
Toewijzing OUT 2 0: Cde 1: I 2: U 3: P+ 4: Q+ 5: S 6: F 7: PFL 8: Thd 3I 9: Thd 3U 10: In 11: time 12: V 13: Thd In 14: Thd 3V 15: P- 16: Q- 17: PFC	1
Onderdrempel OUT 2	2
Eenheid onderdrempel OUT 2 0: / 1: k 2: M	1
Bovendrempel OUT 2	2
Eenheid bovendrempel OUT 2 0: / 1: k 2: M	1
Hysterese 0 tot 99 OUT 2 (%)	1
Wachttijd OUT 2 (s)	2
Reset bit 0: Max 3I bit 1: Max P+ bit 2: Max P- bit 3: Max Q+ bit 4: Max Q- bit 5: Max S bit 6: Uurteller bit 7: kWh+ bit 8: kvarh+ bit 9: kVA bit 10: kWh- bit 11: kvarh- bit 12: alle parameters bit 13: Input 1 bit 14: Input2 bit 15: ongebruikt	2

MODULE 1: VOORNAAMSTE METINGEN

Frame uitgangen

Aanduiding	Grootte (bytes)
Reset, bijkomende opties bit 0: Input 1 bit 1: Input 2 bit 2: Input 3 bit 3: Input 4 bit 4: ongebruikt bit 5: ongebruikt bit 6: Min Max I bit 7: Min Max In bit 8: Min Max U bit 9: Min Max Frequentie bit 10: Min Max PF bit 11: Min Max P bit 12: Min Max Q bit 13: Min Max Thd I bit 14: Min Max Thd In bit 15: Min Max Thd U	2

Lengte: 29 bytes

GEBRUIK VAN DE MODULES PROFIBUS® DP

MODULE 1: VOORNAAMSTE METINGEN

Frame niet toegewezen ingangen van verhoudingen van stroom- en spanningstransformatie

Aanduiding	Grootte (bytes)
Stroom fase 1 (mA)	2
Stroom fase 2 (mA)	2
Stroom fase 3 (mA)	2
Stroom van de nul (mA)	2
Samengestelde spanning U12 (V / 10)	2
Samengestelde spanning U23 (V / 10)	2
Samengestelde spanning U31 (V / 10)	2
Enkelvoudige spanning fase 1 (V / 10)	2
Enkelvoudige spanning fase 2 (V / 10)	2
Enkelvoudige spanning fase 3 (V / 10)	2
Frequentie (Hz / 100)	2
Σ Actief vermogen +/- (kW / 10)	2
Σ Reactief vermogen +/- (kvar / 10)	2
Σ Schijnbaar vermogen (kVa / 10)	2
Σ Vermogensfactor L / C - : capacitief en + : inductief (0,001)	2
I1 max (mA)	2
I2 max (mA)	2
I3 max (mA)	2
Maximumwaarde actief vermogen + (W)	2
Maximumwaarde actief vermogen - (W)	2
Maximumwaarde reactief vermogen + (var)	2
Maximumwaarde reactief vermogen - (var)	2
Maximumwaarde schijnbaar vermogen (VA)	2
Actieve energie + < 10000 (kWh)	2
Actieve energie + > 10000 (kWh)	2
Reactieve energie + < 10000 (kvarh)	2
Reactieve energie + > 10000 (kvarh)	2
Schijnbare energie < 10000 (kVAh)	2
Schijnbare energie > 10000 (kVAh)	2
Systeem I (mA)	2
Systeem U (V / 10)	2
Systeem V (V / 10)	2
Uurteller < 10000 (H / 100)	2
Uurteller > 10000 (H / 100)	2

Lengte: 68 bytes

Berekenen van de toegekende waarden:

De stromen moeten vermenigvuldigd worden met de TC-verhouding, de spanningen met de TP-verhouding (in HS) en de vermogens met de TC x TP-verhouding.

Voorbeeld:

$$TC = \frac{100}{5} = 20 \quad TP = \frac{20000}{100} = 200$$
$$TC \times TP = 20 \times 200 = 4000$$

De vermogens zullen vermenigvuldigd worden met 4000 (indien geen T_p , dan is $TP = 1$), de stromen met 20 en de spanningen met 200.

Nota :

$$I_{\text{systeem}} = \frac{I_1 + I_2 + I_3}{3}$$

$$U_{\text{systeem}} = \frac{U_{12} + U_{21} + U_{31}}{3}$$

$$V_{\text{systeem}} = \frac{V_1 + V_2 + V_3}{3}$$

Omzetten van waarden met teken in waarden zonder teken

In geval van negatieve waarden voor stroom, spanning of energie moet de volgende regel worden toegepast:

- bit voor bit de tegenovergestelde waarde nemen
- deze laatste met waarde 1 verhogen

Voorbeeld:

- negatieve waarde -28864mv
ofwel binair : 0111 0000 1100 0000
- tegenovergestelde waarde is : 1000 1111 0011 1111
- tegenovergestelde waarde + 1 is : 1000 1111 0100 0000
ofwel decimaal 366,72 V.

GEBRUIK VAN DE MODULES PROFIBUS® DP

MODULE 2: BIJKOMENDE METINGEN

Deze module bevat de metingen per fase, gemiddelde waarden, negatieve energieën, impulstellers (TOR-ingangen) en toestanden (TOR-ingangen).

Het frame uitgangen is identiek aan module 1.

Frame uitgangen

Aanduiding	Grootte (bytes)
Actief vermogen fase 1 +/- (kW / 10)	2
Actief vermogen fase 2 +/- (kW / 10)	2
Actief vermogen fase 3 +/- (kW / 10)	2
Reactief vermogen fase 1 +/- (kvar / 10)	2
Reactief vermogen fase 2 +/- (kvar / 10)	2
Reactief vermogen fase 3 +/- (kvar / 10)	2
Schijnbaar vermogen fase 1 (kVA / 10)	2
Schijnbaar vermogen fase 2 (kVA / 10)	2
Schijnbaar vermogen fase 3 (kVA / 10)	2
Vermogensfactor fase 1 (0,001) -: capacitatief en + : inductief	2
Vermogensfactor fase 2 (0,001) -: capacitatief en + : inductief	2
Vermogensfactor fase 3 (0,001) -: capacitatief en + : inductief	2
I1 gemiddeld (mA)	2
I2 gemiddeld (mA)	2
I3 gemiddeld (mA)	2
Gemiddelde waarde Actief vermogen + (W)	2
Gemiddelde waarde Actief vermogen - (W)	2
Gemiddelde waarde Reactief vermogen + (var)	2
Gemiddelde waarde Reactief vermogen - (var)	2
Gemiddelde waarde Schijnbaar vermogen (VA)	2
Actieve energie - < 10000 (kWh)	2
Actieve energie - >10000 (kWh)	2
Reactieve energie - < 10000 (kvarh)	2
Reactieve energie - > 10000 (kvarh)	2
Pulsenmeter ingang 1<10000	2
Pulsenmeter ingang 1>10000	2
Pulsenmeter ingang 2<10000	2
Pulsenmeter ingang 2>10000	2
Pulsenmeter ingang 3<10000	2
Pulsenmeter ingang 3>10000	2
Pulsenmeter ingang 4<10000	2
Pulsenmeter ingang 4>10000	2
Status ingangen 1, 2, 3, 4.	2

Lengte: 66 bytes

Berekenen van de toegekende waarden:

De stromen moeten vermenigvuldigd worden met de TC-verhouding, de spanningen met de TP-verhouding (in HS) en de vermogens met de TC x TP- verhouding.

Voorbeeld:

$$TC = \frac{100}{5} = 20 \quad TP = \frac{20000}{100} = 200$$
$$TC \times TP = 20 \times 200 = 4000$$

Les puissances seront multipliées par 4000 (si pas de TP, alors TP = 1), les courants par 20 et les tensions par 200.

Status van de ingangen:

ingang 1 = bit 0
ingang 2 = bit 1
ingang 3 = bit 2
ingang 4 = bit 4

Een actieve ingang heeft bitwaarde 1
Een inactieve ingang heeft bitwaarde 0

Omzetten van waarden met teken in waarden zonder teken

In geval van negatieve waarden voor stroom, spanning of energie moet de volgende regel worden toegepast:

- bit voor bit de tegenovergestelde waarde nemen
- deze laatste met waarde 1 verhogen

Voorbeeld:

- negatieve waarde -28864mv
ofwel binair : 0111 0000 1100 0000
- tegenovergestelde waarde is : 1000 1111 0011 1111
- tegenovergestelde waarde
+ 1 is : 1000 1111 0100 0000
ofwel decimaal 366,72 V.

GEBRUIK VAN DE MODULES PROFIBUS® DP

MODULE 3: SPANNINGSVALLEN/ ONDERBREKINGEN/ GEMIDDELDE VERMOGENS

Aanduiding	Grootte (bytes)
Laatste spanningsval	
Samengestelde spanning restgrootheid : 0 : geen, 5: U12, 6: U23, 7: U31	1
Waarde (V/100)	4
Enkelvoudige spanning restgrootheid: 0 : geen, 22 : V1, 23 : V2, 24 : V3	1
Waarde (V/100)	4
Duur (ms)	4
Maand	1
Dag	1
Jaar	1
Uur	1
Minuut	1
Seconde	1
Laatste onderbreking	
Maand	1
Dag	1
Jaar	1
Uur	1
Minuut	1
Seconde	1
Laatste gemiddelde vermogens	
Laatste waarde P+ (kW/10)	2
Laatste waarde P- (kW/10)	2
Laatste waarde Q+ (kvar/10)	2
Laatste waarde Q- (kvar/10)	2
Laatste gemiddelde frequenties	
Laatste waarde frequentie (Hz/100)	2

Lengte: 36 bytes

MODULE 4: OVERSPANNING/ GEMIDDELDE SPANNING EN FREQUENTIE /MAXIMUM EN GEMIDDELD In

Aanduiding	Grootte (bytes)
Laatste overspanning	
Maximale samengestelde spanning grootheid : 0 : geen, 5: U12, 6: U23, 7: U31	1
Waarde (V/100)	4
Maximale enkelvoudige spanning grootheid : 0 : geen, 22 : V1, 23 : V2, 24 : V3	1
Waarde (V/100)	4
Duur (ms)	4
Maand	1
Dag	1
Jaar	1
Uur	1
Minuut	1
Seconde	1
Gemiddelde spanningen	
Laatste waarde samengestelde spanning U12 (V/10)	2
Laatste waarde samengestelde spanning U23 (V/10)	2
Laatste waarde samengestelde spanning U31 (V/10)	2
Laatste waarde enkelvoudige spanning V1 (V/10)	2
Laatste waarde enkelvoudige spanning V2 (V/10)	2
Laatste waarde enkelvoudige spanning V3 (V/10)	2
Gemiddelde en maximale neutrale stroom	
Gemiddeld In (mA)	2
Gemiddeld maximaal In (mA)	2

Lengte: 36 bytes

GEBRUIK VAN DE MODULES PROFIBUS® DP

MODULE 5: STROOMHARMONISCHEN

Deze module bevat de thd I, de thd IN en de individuele resonanties tot rang 15.

Het frame uitgangen is identiek aan module 1.

Frame ingangen

Aanduiding	Grootte (bytes)
Thd I1 (0,1 %)	2
Thd I2 (0,1 %)	2
Thd I3 (0,1 %)	2
Thd In (0,1 %)	2
Resonantie I1 rang 3 (0,1 %)	2
Resonantie I2 rang 3 (0,1 %)	2
Resonantie I3 rang 3 (0,1 %)	2
Resonantie In rang 3 (0,1 %)	2
Resonantie I1 rang 5 (0,1 %)	2
Resonantie I2 rang 5 (0,1 %)	2
Resonantie I3 rang 5 (0,1 %)	2
Resonantie In rang 5 (0,1 %)	2
Resonantie I1 rang 7 (0,1 %)	2
Resonantie I2 rang 7 (0,1 %)	2
Resonantie I3 rang 7 (0,1 %)	2
Resonantie In rang 7 (0,1 %)	2
Resonantie I1 rang 9 (0,1 %)	2
Resonantie I2 rang 9 (0,1 %)	2
Resonantie I3 rang 9 (0,1 %)	2
Resonantie In rang 9 (0,1 %)	2
Resonantie I1 rang 11 (0,1 %)	2
Resonantie I2 rang 11 (0,1 %)	2
Resonantie I3 rang 11 (0,1 %)	2
Resonantie In rang 11 (0,1 %)	2
Resonantie I1 rang 13 (0,1 %)	2
Resonantie I2 rang 13 (0,1 %)	2
Resonantie I3 rang 13 (0,1 %)	2
Resonantie In rang 13 (0,1 %)	2
Resonantie I1 rang 15 (0,1 %)	2
Resonantie I2 rang 15 (0,1 %)	2
Resonantie I3 rang 15 (0,1 %)	2
Resonantie In rang 15 (0,1 %)	2

Lengte: 64 bytes

Nota:

De individuele resonanties zijn beschikbaar als de module resonantie aangesloten is.

MODULE 6: HARMONISCHEN SAMENGESTELDE SPANNINGEN

Deze module bevat de thd 3 U en de individuele resonanties tot rang 15.

Het uitgangsframe is identiek aan module 1.

Ingangsframe

Aanduiding	Grootte (bytes)
Thd U12 (0,1 %)	2
Thd U23 (0,1 %)	2
Thd U31 (0,1 %)	2
Resonantie U12 rang 3 (0,1 %)	2
Resonantie U23 rang 3 (0,1 %)	2
Resonantie U31 rang 3 (0,1 %)	2
Resonantie U12 rang 5 (0,1 %)	2
Resonantie U23 rang 5 (0,1 %)	2
Resonantie U31 rang 5 (0,1 %)	2
Resonantie U12 rang 7 (0,1 %)	2
Resonantie U23 rang 7 (0,1 %)	2
Resonantie U31 rang 7 (0,1 %)	2
Resonantie U12 rang 9 (0,1 %)	2
Resonantie U23 rang 9 (0,1 %)	2
Resonantie U31 rang 9 (0,1 %)	2
Resonantie U12 rang 11 (0,1 %)	2
Resonantie U23 rang 11 (0,1 %)	2
Resonantie U31 rang 11 (0,1 %)	2
Resonantie U12 rang 13 (0,1 %)	2
Resonantie U23 rang 13 (0,1 %)	2
Resonantie U31 rang 13 (0,1 %)	2
Resonantie U12 rang 15 (0,1 %)	2
Resonantie U23 rang 15 (0,1 %)	2
Resonantie U31 rang 15 (0,1 %)	2

Lengte: 48 bytes

Nota:

De individuele resonanties zijn beschikbaar als de module resonantie is aangesloten.

GEBRUIK VAN DE MODULES PROFIBUS® DP

MODULE 7: HARMONISCHEN ENKELVOUDIGE SPANNINGEN

Deze module bevat de thd 3 U en de individuele resonanties tot rang 15.

Het uitgangsframe is identiek aan module 1.

Ingangsframe

Aanduiding	Grootte (bytes)
Thd V1 (0,1 %)	2
Thd V2 (0,1 %)	2
Thd V3 (0,1 %)	2
Resonantie V1 rang 3 (0,1 %)	2
Resonantie V2 rang 3 (0,1 %)	2
Resonantie V3 rang 3 (0,1 %)	2
Resonantie V1 rang 5 (0,1 %)	2
Resonantie V2 rang 5 (0,1 %)	2
Resonantie V3 rang 5 (0,1 %)	2
Resonantie V1 rang 7 (0,1 %)	2
Resonantie V2 rang 7 (0,1 %)	2
Resonantie V3 rang 7 (0,1 %)	2
Resonantie V1 rang 9 (0,1 %)	2
Resonantie V2 rang 9 (0,1 %)	2
Resonantie V3 rang 9 (0,1 %)	2
Resonantie V1 rang 11 (0,1 %)	2
Resonantie V2 rang 11 (0,1 %)	2
Resonantie V3 rang 11 (0,1 %)	2
Resonantie V1 rang 13 (0,1 %)	2
Resonantie V2 rang 13 (0,1 %)	2
Resonantie V3 rang 13 (0,1 %)	2
Resonantie V1 rang 15 (0,1 %)	2
Resonantie V2 rang 15 (0,1 %)	2
Resonantie V3 rang 15 (0,1 %)	2

Lengte: 48 bytes

Nota:

De individuele resonanties zijn beschikbaar als de module resonantie is aangesloten.

MODULE 8: OGENBLIKKELIJKE MIN / MAX

Ce module contient le stockage des valeurs minimums et maximums si le module 2 inputs / 2 outputs est installé.

La trame de sorties est identique au module 1.

Ingangsframe

Aanduiding	Grootte (bytes)
Minimale stroom (mA)	2
Stroom van de min. Nul (mA)	2
Samengestelde spanning min (V/10)	2
Min. Frequentie (Hz/100)	2
Min. Vermogensfactor (0,001)	2
Min. actief vermogen (W)	2
Min. reactief vermogen (var)	2
Thd I min (0,1 %)	2
Thd In min (0,1 %)	2
Thd U min (0,1 %)	2
Maximumwaarde stroom (mA)	2
Maximumwaarde stroom van de nul (mA)	2
Maximumwaarde samengestelde spanning (V/10)	2
Maximumwaarde frequentie (Hz/100)	2
Maximumwaarde vermogensfactor (0,001)	2
Maximumwaarde actief vermogen (W)	2
Maximumwaarde reactief vermogen (var)	2
Thd I max (0,1 %)	2
Thd In max (0,1 %)	2
Thd U max (0,1 %)	2

Lengte: 40 bytes

GEBRUIK VAN DE MODULES PROFIBUS® DP

MODULE 9: SPECIAAL FRAME

Deze module maakt het mogelijk een gepersonaliseerde module te creëren.

Frame uitgangen

Als het bit 0 is, is het frame uitgangen een normaal frame

Aanduiding	Grootte (bytes)
Verandering staat van het relais Als bit = 1, dan in rekening genomen, anders bit = 0 bit 0: Relais 1 bit 1: Relais 2 bit 2: Relais 3 (tweede optie relais 1) bit 3: Relais 4 (tweede optie relais 1) bit 4: verandering van de configuratie van een relais bit 5: reset van een grootheid bit 6: ongebruikt bit 7: 0 -> frame parameters	1
Voorbeeld: <i>Wijzigen van relais 1</i> <ul style="list-style-type: none"> • bit 4 zetten (wijziging van een relaisconfiguratie), • bit 0 zetten (relais 1 wordt 1), • statusbyte van relais 1 op inactief zetten (volgende byte). 	
Ruststand relais 1 0: Open 1: Gesloten	1
Ruststand relais 2 0: Open 1: Gesloten	1
Ruststand relais 3 0: Open 1: Gesloten	1
Ruststand relais 4 0: Open 1: Gesloten	1
Toewijzing OUT 1 0: Cde 1: I 2: U 3: P+ 4: Q+ 5: S 6: F 7: PFL 8: Thd 3I 9: Thd 3U 10: In 11: time 12: V 13: Thd In 14: Thd 3V 15: P- 16: Q- 17: PFC	1
Onderdrempel OUT 1	2
Eenheid onderdrempel OUT 1 0: / 1: k 2: M	1
Bovendrempel OUT 1	2

MODULE 9: SPECIAAL FRAME

Frame uitgangen

Aanduiding	Grootte (bytes)
Eenheid bovendrempel OUT 1 0: / 1: k 2: M	1
Hysterese 0 tot 99 OUT 1 (%)	1
Wachttijd OUT (s)	2
Toewijzing OUT 2: – 0: Cde 1: I 2: U 3: P+ 4: Q+ 5: S 6: F 7: PFL 8: Thd 3I 9: Thd 3U 10: In 11: time 12: V 13: Thd In 14: Thd 3V 15: P- 16: Q- 17: PFC	1
Onderdrempel OUT 2	2
Eenheid onderdrempel OUT 2 0: / 1: k 2: M	1
Bovendrempel OUT 2	2
Eenheid bovendrempel OUT 2 0: / 1: k 2: M	1
Hysterese 0 tot 99 OUT 2 (%)	1
Wachttijd OUT 2 (s)	2
Reset bit 0: Max 3I bit 1: Max P+ bit 2: Max P- bit 3: Max Q+ bit 4: Max Q- bit 5: Max S bit 6: Uurteller bit 7: kWh+ bit 8: kvarh+ bit 9: kVA bit 10: kWh- bit 11: kvarh- bit 12: alle parameters bit 13: Input 1	2

GEBRUIK VAN DE MODULES PROFIBUS® DP

MODULE 9: SPECIAAL FRAME

Frame uitgangen

Aanduiding	Grootte (bytes)
bit 14: Input2 bit 15: ongebruikt	
Bijkomende opties reset bit 0: Input 1 bit 1: Input 2 bit 2: Input 3 bit 3: Input 4 bit 4: Input 5 bit 5: Input 6 bit 6: Min Max I bit 7: Min Max In bit 8: Min Max U bit 9: Min Max Frequentie bit 10: Min Max PF bit 11: Min Max P bit 12: Min Max Q bit 13: Min Max Thd I bit 14: Min Max Thd In bit 15: Min Max Thd U	2
Ongebruikt	4

Lengte: 33 bytes

Als het bit 1 is, dan is het frame uitgangen het volgende:

Aanduiding	Grootte (bytes)
Framenummer bit 0-6: Framenummer bit 7: 1 -> Frame adres	1
Adres van waarde 1	2
Adres van waarde 2	2
Adres van waarde 3	2
Adres van waarde 4	2
Adres van waarde 5	2
Adres van waarde 6	2
Adres van waarde 7	2
Adres van waarde 8	2
Adres van waarde 9	2
Adres van waarde 10	2
Adres van waarde 11	2
Adres van waarde 12	2
Adres van waarde 13	2
Adres van waarde 14	2
Adres van waarde 15	2
Adres van waarde 16	2

Nota:

Het frame nummer is een identificatienummer. Het wordt gebruikt om na te gaan indien het antwoord van de slaaf overeenkomt met de vraag van de automaat. De lijst van de verschillende waarden is beschikbaar op pagina's 31, 32, 33, 34 en 35.

MODULE 9: SPECIAAL FRAME

Lijst van waarden

Aanduiding	Decimaal adres	Hexa. adres
Stroom fase 1 (mA)	0	0000
Stroom fase 2 (mA)	1	0001
Stroom fase 3 (mA)	2	0002
Stroom van de nul (mA)	3	0003
Samengestelde spanning U12 (V/10)	4	0004
Samengestelde spanning U23 (V/10)	5	0005
Samengestelde spanning U31 (V/10)	6	0006
Enkelvoudige spanning fase 1 (V/10)	7	0007
Enkelvoudige spanning fase 2 (V/10)	8	0008
Enkelvoudige spanning fase 3 (V/10)	9	0009
Frequentie (Hz/100)	10	000A
Σ Actief vermogen (W)	11	000B
Σ Reactief vermogen (var)	12	000C
Σ Schijnbaar vermogen (VA)	13	000D
Σ Vermogensfactor L / C	14	000E
I1 max (mA)	15	000F
I2 max (mA)	16	0010
I3 max (mA)	17	0011
Maximumwaarde actief vermogen positief (W)	18	0012
Maximumwaarde actief vermogen negatief (W)	19	0013
Maximumwaarde reactief vermogen positief (var)	20	0014
Maximumwaarde reactief vermogen negatief (var)	21	0015
Maximumwaarde schijnbaar vermogen (VA)	22	0016
Actieve energie positief < 10000 (kWh)	23	0017
Actieve energie positief > 10000 (kWh)	24	0018
Reactieve energie positief < 10000 (kvarh)	25	0019
Reactieve energie positief > 10000 (kvarh)	26	001A
Schijnbare energie < 10000 (kVAh)	27	001B
Schijnbare energie > 10000 (kVAh)	28	001C
Actief vermogen fase 1 (W)	29	001D
Actief vermogen fase 2 (W)	30	001E
Actief vermogen fase 3 (W)	31	001F
Reactief vermogen fase 1 (var)	32	0020
Reactief vermogen fase 2 (var)	33	0021
Reactief vermogen fase 3 (var)	34	0022
Schijnbaar vermogen fase 1 (VA)	35	0023
Schijnbaar vermogen fase 2 (VA)	36	0024
Schijnbaar vermogen fase 3 (VA)	37	0025
Vermogensfactor fase 1 (0,001)	38	0026
Vermogensfactor fase 2 (0,001)	39	0027
Vermogensfactor fase 3 (0,001)	40	0028
I1 gemiddeld (mA)	41	0029
I2 gemiddeld (mA)	42	002A
I3 gemiddeld (mA)	43	002B
Gemiddelde waarde actief vermogen positief (W)	44	002C
Gemiddelde waarde actief vermogen negatief (W)	45	002D
Gemiddelde waarde reactief vermogen positief (var)	46	002E
Gemiddelde waarde reactief vermogen negatief (var)	47	002F
Gemiddelde waarde schijnbaar vermogen (VA)	48	0030
Actieve energie negatief < 10000	49	0031
Actieve energie negatief >10000	50	0032

GEBRUIK VAN DE MODULES PROFIBUS® DP

MODULE 9: SPECIAAL FRAME

Lijst van waarden

Aanduiding	Decimaal adres	Hexa. adres
Reactieve energie negatief < 10000	51	0033
Reactieve energie negatief > 10000	52	0034
Pulsenmeter ingang 1 < 10000	53	0035
Pulsenmeter ingang 1 > 10000	54	0036
Pulsenmeter ingang 2 < 10000	55	0037
Pulsenmeter ingang 2 > 10000	56	0038
Pulsenmeter ingang 3 < 10000	57	0039
Pulsenmeter ingang 3 > 10000	58	003A
Pulsenmeter ingang 4 < 10000	59	003B
Pulsenmeter ingang 4 > 10000	60	003C
Status ingangen 1 2 3 4	61	003D
Thd I1	62	003E
Thd I2	63	003F
Thd I3	64	0040
Thd In	65	0041
Resonantie I1 rang 3	66	0042
Resonantie I2 rang 3	67	0043
Resonantie I3 rang 3	68	0044
Resonantie IN rang 3	69	0045
Resonantie I1 rang 5	70	0046
Resonantie I2 rang 5	71	0047
Resonantie I3 rang 5	72	0048
Resonantie IN rang 5	73	0049
Resonantie I1 rang 7	74	004A
Resonantie I2 rang 7	75	004B
Resonantie I3 rang 7	76	004C
Resonantie IN rang 7	77	004D
Resonantie I1 rang 9	78	004E
Resonantie I2 rang 9	79	004F
Resonantie I3 rang 9	80	0050
Resonantie IN rang 9	81	0051
Resonantie I1 rang 11	82	0052
Resonantie I2 rang 11	83	0053
Resonantie I3 rang 11	84	0054
Resonantie IN rang 11	85	0055
Resonantie I1 rang 13	86	0056
Resonantie I2 rang 13	87	0057
Resonantie I3 rang 13	88	0058
Resonantie IN rang 13	89	0059
Resonantie I1 rang 15	90	005A
Resonantie I2 rang 15	91	005B
Resonantie I3 rang 15	92	005C
Resonantie IN rang 15	93	005D
Thd U12	94	005E
Thd U23	95	005F
Thd U31	96	0060
Resonantie U12 rang 3	97	0061
Resonantie U23 rang 3	98	0062
Resonantie U31 rang 3	99	0063
Resonantie U12 rang 5	100	0064
Resonantie U23 rang 5	101	0065

MODULE 9: SPECIAAL FRAME

Lijst van waarden

Aanduiding	Decimaal adres	Hexa. adres
Resonantie U31 rang 5	102	0066
Resonantie U12 rang 7	103	0067
Resonantie U23 rang 7	104	0068
Resonantie U31 rang 7	105	0069
Resonantie U12 rang 9	106	006A
Resonantie U23 rang 9	107	006B
Resonantie U31 rang 9	108	006C
Resonantie U12 rang 11	109	006D
Resonantie U23 rang 11	110	006E
Resonantie U31 rang 11	111	006F
Resonantie U12 rang 13	112	0070
Resonantie U23 rang 13	113	0071
Resonantie U31 rang 13	114	0072
Resonantie U12 rang 15	115	0073
Resonantie U23 rang 15	116	0074
Resonantie U31 rang 15	117	0075
Thd V1	118	0076
Thd V2	119	0077
Thd V3	120	0078
Resonantie V1 rang 3	121	0079
Resonantie V2 rang 3	122	007A
Resonantie V3 rang 3	123	007B
Resonantie V1 rang 5	124	007C
Resonantie V2 rang 5	125	007D
Resonantie V3 rang 5	126	007E
Resonantie V1 rang 7	127	007F
Resonantie V2 rang 7	128	0080
Resonantie V3 rang 7	129	0081
Resonantie V1 rang 9	130	0082
Resonantie V2 rang 9	131	0083
Resonantie V3 rang 9	132	0084
Resonantie V1 rang 11	133	0085
Resonantie V2 rang 11	134	0086
Resonantie V3 rang 11	135	0087
Resonantie V1 rang 13	136	0088
Resonantie V2 rang 13	137	0089
Resonantie V3 rang 13	138	008A
Resonantie V1 rang 15	139	008B
Resonantie V2 rang 15	140	008C
Resonantie V3 rang 15	141	008D
I System	142	008E
U System	143	008F
V System	144	0090
Uurteller < 10000	145	0091
Uurteller > 10000	146	0092

GEBRUIK VAN DE MODULES PROFIBUS® DP

MODULE 9: SPECIAAL FRAME

Aanduiding	Decimaal adres	Hexa. adres
Laatste spanningsval		
Relevante samengestelde restgrootheid: 0 : geen 5: U12 6: U23 7: U31	4096	1000
Waarde MSB (V/100)	4097	1001
Waarde LSB (V/100)	4098	1002
Relevante enkelvoudige restgrootheid: 0 : geen 22: V1 23: V2 24: V3	4099	1003
Waarde MSB (V/100)	4100	1004
Waarde LSB (V/100)	4101	1005
Duur MSB (ms)	4102	1006
Duur LSB (ms)	4103	1007
Dag	4104	1008
Maand	4105	1009
Jaar	4106	100A
Uur	4107	100B
Minuut	4108	100C
Seconde	4109	100D
Laatste onderbrekingen		
Dag	4110	100E
Maand	4111	100F
Jaar	4112	1010
Uur	4113	1011
Minuut	4114	1012
Seconde	4115	1013
Laatste gemiddelde vermogens		
Laatste waarde P+ (W)	4116	1014
Laatste waarde P- (W)	4117	1015
Laatste waarde Q+ (var)	4118	1016
Laatste waarde Q- (var)	4119	1017
Gemiddelde frequentie		
Laatste frequentiewaarde (Hz/100)	4120	1018
Laatste overspanning		
Relevante samengestelde maximale grootheid: 0 : geen 5: U12 6: U23 7: U31	4121	1019
Waarde LSB (V/100)	4122	101A
Waarde MSB (V/100)	4123	101B
Relevante enkelvoudige maximale grootheid: 0 : geen 22: V1 23: V2 24: V3	4124	101C

MODULE 9: SPECIAAL FRAME

Aanduiding	Decimaal adres	Hexa. adres
Waarde LSB (V/100)	4125	101D
Waarde MSB (V/100)	4126	101E
Duur MSB (ms)	4127	101F
Duur LSB (ms)	4128	1020
Maand	4129	1021
Dag	4130	1022
Jaar	4131	1023
Uur	4132	1024
Minuut	4133	1025
Seconde	4134	1026
Gemiddelde spanningen		
Laatste waarde U12 (V/10)	4135	1027
Laatste waarde U23 (V/10)	4136	1028
Laatste waarde U31 (V/10)	4137	1029
Laatste waarde U1 (V/10)	4138	102A
Laatste waarde U2 (V/10)	4139	102B
Laatste waarde U3 (V/10)	4140	102C
Nieuwe beschikbare waarden		
In gemiddeld (mA)	4141	102D
In maximum gemiddeld (mA)	4142	102E

Opmerking:

msb : most signifiant byte.

lsb : low signifiant byte.

Ingangsframe

Aanduiding	Grootte (bytes)
Framenummer	1
Waarde 1	2
Waarde 2	2
Waarde 3	2
Waarde 4	2
Waarde 5	2
Waarde 6	2
Waarde 7	2
Waarde 8	2
Waarde 9	2
Waarde 10	2
Waarde 11	2
Waarde 12	2
Waarde 13	2
Waarde 14	2
Waarde 15	2
Waarde 16	2

Lengte: 33 bytes

GEBRUIK VAN DE MODULES PROFIBUS® DP

MODULE 10: VOORBEHOUDEN AAN DE CONSTRUCTEUR

MODULE 11: GESPECIALISEERD FRAME, BEPERKTE WEERGAVE

Deze module maakt het mogelijk een gepersonaliseerde module te creëren de 4 waarden.

Frame uitgangen

Aanduiding	Grootte (bytes)
Framenummer	1
Adres van waarde 1	2
Adres van waarde 2	2
Adres van waarde 3	2
Adres van waarde 4	2

Lengte: 9 bytes

Nota:

Het frame nummer is een identificatienummer. Het wordt gebruikt om na te gaan indien het antwoord van de slaaf overeenkomt met de vraag van de automaat.

De lijst van de verschillende waarden is beschikbaar op pagina's 31, 32, 33, 34 en 35 (module 9).

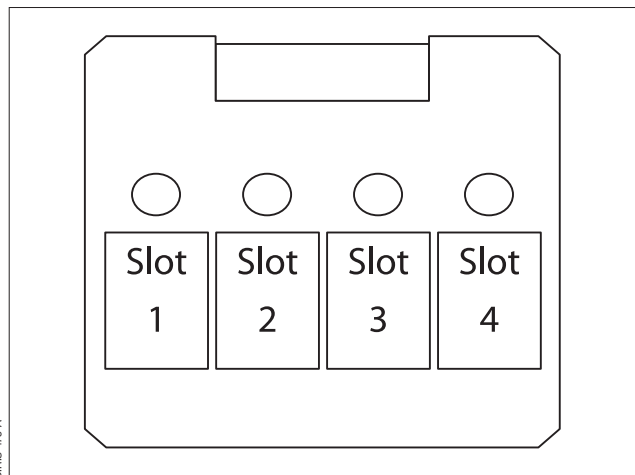
Frame ingangen

Aanduiding	Grootte (bytes)
Framenummer	1
Waarde 1	2
Waarde 2	2
Waarde 3	2
Waarde 4	2

Lengte: 9 bytes

DIAGNOSES

Ze bevatten een aanduiding over de aanwezigheid van de **DIRIS A-30/A-41** – optiemodules, het serienummer, de code van het **DIRIS A-30/A-41** product en de aanwezigheid van een alarm of een overschrijding.



Aanduiding	Grootte (bytes)
Optie op slot 1 0: RS485 1: Telling 3: Resonanties F0: In 20: 2 In / 2 out 30: 0 / 4 - 20 mA 50: PROFIBUS®-DP	1
Optie op slot 2 0: RS485 1: Telling 3: Resonanties F0: In 20: 2 In / 2 out 30: 0 / 4 - 20 mA 50: PROFIBUS®-DP	1
Optie op slot 3 0: RS485 1: Telling 3: Resonanties F0: In 20: 2 In / 2 out 30: 0 / 4 - 20 mA 50: PROFIBUS®-DP	1
Optie op slot 4 0: RS485 1: Telling 3: Resonanties F0: In 20: 2 In / 2 out 30: 0 / 4 - 20 mA 50: PROFIBUS®-DP	1

DIAGNOSES

Aanduiding	Grootte (bytes)
Serienummer	4
Produktcode	1
Alarmen bit 0: Alarm I bit 1: Alarm In bit 2: Alarm U bit 3: Alarm V bit 4: Alarm P+ bit 5: Alarm Q+ bit 6: Alarm S bit 7: Alarm F bit 8: Alarm PFL bit 9: Alarm Time bit 10: Alarm Thd I bit 11: Alarm Thd In bit 12: Alarm Thd U bit 13: Alarm Thd V bit 14: Alarm P- bit 15: Alarm Q- bit 16: Alarm PFC bit 17-31: ongebruikt	4
Overschrijdingen bit 0: Overschrijding I bit 1: Overschrijding In bit 2: Overschrijding U bit 3: Overschrijding V bit 4: Overschrijding P+ bit 5: Overschrijding Q+ bit 6: Overschrijding S bit 7: Overschrijding F bit 8: Overschrijding PFL bit 9: Overschrijding Time bit 10: Overschrijding Thd I bit 11: Overschrijding Thd In bit 12: Overschrijding Thd U bit 13: Overschrijding Thd V bit 14: Overschrijding P- bit 15: Overschrijding Q- bit 16: Overschrijding PFC bit 17-31: ongebruikt	4

Lengte: 17 bytes

TECHNISCHE EIGENSCHAPPEN

COMMUNICATIE

RS485	2 of 3 draden half duplex
Protocol	PROFIBUS®-DP
Snelheid	van 9,6 tot 1500 kbauds
Galvanische isolatie	4 kV
Certificering	
Standard	UL 61010-1 CSA-C22.2 No. 61010-1
Certificering	UL file No: E257746

LIJST VAN AFKORTINGEN

COM	Communicatie
ADR	Adres van de slaaf
DIAG	Activering of niet-activering van de diagnosefunctie
PARA	Activering of niet-activering van de parameterisatie op afstand



SOCOME C B.V.

Duwboot 13
3991 CD HOUTEN
Tél. +31 (0)30 760 0900
Fax +31 (0)30 637 2166
info.nl@socomec.com

www.socomec.nl



UW DEALER / PARTNER

