

DIRIS A40/A41/A60 TERRE

Notice d'utilisation

Operating instructions - Bedienungsanleitung
Istruzioni per l'uso - Gebruiksaanwijzing
Instrucciones de servicio - Manual de instruções

F GB D I NL E P

OPÉRATIONS PRÉALABLES

PRELIMINARY OPERATIONS - VORAUSGEHENDE KONTROLLEN -
OPERAZIONI PRELIMINARI - VOORAGAANDE HANDELINGEN -
OPERACIONES PREVIAS - OPERAÇÕES PRELIMINARES

F Au moment de la réception du colis contenant le module option, il est nécessaire de vérifier les points suivants :

- l'état de l'emballage,
- le produit n'a pas eu de dommage pendant le transport,
- la référence de l'appareil est conforme à votre commande,
- l'emballage comprend le produit,
- une notice d'utilisation.

GB When the package containing the optional module is received, the following points must be checked:

- the packing is in good condition,
- the product has not been damaged during transit,
- the product reference number conforms to your order,
- the package contains the product,
- the operating instructions.

D Sobald das Versandpaket bei Ihnen eintrifft, sollten Sie Folgendes überprüfen:

- Zustand der Verpackung,
- Sind Transportschäden zu melden,
- Entspricht der Packungsinhalt Ihrer Bestellung,
- Die Verpackung enthält das Produkt,
- Eine Bedienungsanleitung ist bei gelegt.

I Al momento della ricezione del pacchetto con il modulo opzione, è necessario verificare i seguenti punti:

- lo stato dell'imballo;
- la presenza di danneggiamenti o rotture dovuti al trasporto;
- se il numero di riferimento dell'apparecchio è conforme a quello della richiesta;
- l'imballaggio comprende il prodotto;
- la presenza del libretto di istruzione originale.

NL Als u het pakket met de optie-module ontvangt, dient u de volgende punten te controleren:

- de staat van de verpakking;
- of het product geen schade heeft geleden tijdens het transport;
- of de referentie van het toestel over eenkomt met de bestelling;
- de verpakking bevat een product;
- of de gebruiksaanwijzing aanwezig is.

E En el momento de recibir el paquete que contiene el módulo opcional, es necesario comprobar los siguientes puntos:

- estado del embalaje;
- que el producto no se haya dañado durante el transporte;
- que la referencia del Aparato esté conforme con su pedido;
- el embalaje incluye el producto;
- el manual de utilización.

P Na altura da recepção da encomenda que contém o módulo opção, devem ser verificados os seguintes pontos:

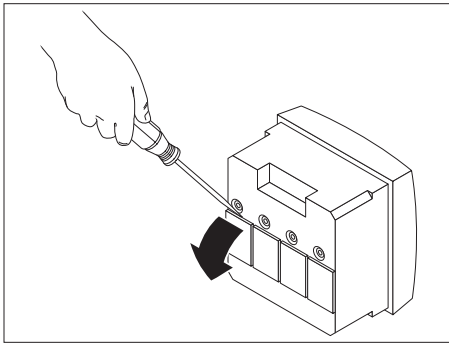
- o estado da embalagem;
- se o produto não foi danificado durante o transporte;
- se a referência do Aparelho está de acordo com a sua encomenda;
- dentro da embalagem encontrar-se realmente o produto;
- se existe um manual de utilização.

INSTALLATION

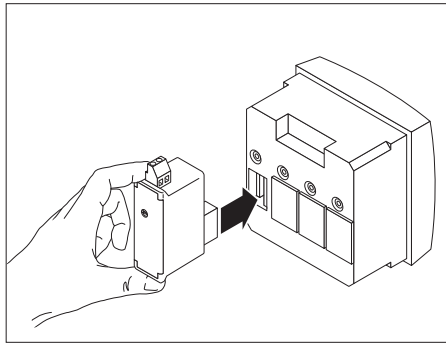
INSTALLATION - INSTALLATION - INSTALLAZIONE -
INSTALLERING - INSTALACIÓN - INSTALAÇÃO



Le DIRIS A40/A41/A60 doit être hors tension.
This DIRIS A40/A41/A60 must be switched off.
Der DIRIS A40/A41/A60 darf nicht unter Spannung stehen.
Il DIRIS A40/A41/A60 deve essere fuori tensione.
De DIRIS A40/A41/A60 moet zonder spanning staan.
El DIRIS A40/A41/A60 deberá estar desconectado.
O DIRIS A40/A41/A60 deve ficar desligado.



Fixer le module - Fix the module - Befestigen
Sie das Modul - Fissare il modulo - Bevestig de module - Fije el módulo - Fixe o módulo



RACCORDEMENT

GB Connection **NL** Aansluiting
D Anschluß **E** Parte trasera
I Collegamento **P** Ligaço

Raccorder le bornier en respectant les indications. Remettre sous tension.

Follow indications when connecting the terminal. Switch on voltage supply.

Für den Anschluß der Klemmleiste beachten Sie die entsprechenden Hinweise. Wieder einschalten.

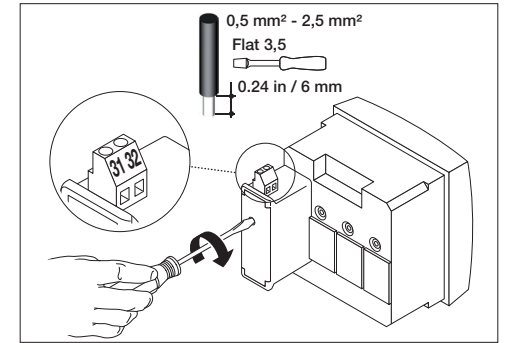
Raccordare i morsetti rispettando le indicazioni. Alimentare il DIRIS.

De klemmenstrook aansluiten zoals aangegeven. Terug spanning geven.

Conexionar respetando las indicaciones. Poner en tensión.

Ligar o terminal de bornes respeitando as indicações.

Colocar sob tensão novamente.



F Exemple avec 4NBL
GB Example with 4NBL
D Beispiel mit 4NBL
I Esempio con 4NBL
NL Voorbeeld met 4NBL
E Ejemplo con 4NBL
P Exemplo com 4NBL

