



ISOM Digiware D-55h

Interfaces voor besturing en voeding
voor medische locaties

Isolatiebewaking



isom-dw_019_a_front-eps

ISOM Digiware D-55h



Configuratie
met EasyConfig,
zie algemene catalogus.

Functie

ISOM Digiware D-55h schermen op afstand geven u:

- Een plaatselijke visualisatie van de data van ISOM Digiware L-60h en F-60-modules, maar ook van de andere modules aangesloten op de Digiware-netwerk of van COUNTIS E en DIRIS A via de RS485-bus
- Voeding van Digiware-modules
- Toegang tot deze data via Ethernet

Via een RS485-aansluiting werkt de ISOM Digiware-scherm ook als gateway, centraliseert alle informatie afkomstig van ISOM-toestellen en communiceert via Ethernet.

Het scherm kan ook worden gebruikt in medische locaties (optionele muurmontagekit) voor alarmrapporten op afstand.

Voordelen

Grafisch scherm met hoge resolutie

Het scherm toont verschillende grafische objecten, zoals staafgrafieken en isolatiecurves met metingcursors.

Veilige voeding

De 24 VDC-voeding verhindert gevaarlijke spanningen op kastdeuren.

Ergonomisch en gebruiksvriendelijk

Door de 10 knoppen op het voorpaneel hebt u snel toegang tot meetinformatie.

Met de knop Snelle toegang kunt u snel en gemakkelijk navigeren tussen de hoofdbedieningsschermen.

Het is daardoor ook gemakkelijker om uitrusting en circuits te selecteren en te configureren.

Gecentraliseerde meetcircuits:

- Keuze van het circuit,
- Visualisatie van data

E-mail-meldingen

In geval van een alarm kan het apparaat automatisch een e-mail-bericht sturen om operators in te lichten (bijv. als er een isolatiestoring is).

Alarmrapporten voor medische locaties

Het toestel kan ook worden gebruikt als alarmindicator op afstand (Ethernet-aansluiting).

Het toont alarms in verband met de isolatieweerstand en de overbelasting of oververhitting van de medische IT-transformator.

De oplossing voor

- > Operatiekamers
- > Anesthesiekamers
- > Verkoeverkamers
- > Kamers voor invasieve beeldvorming



Sterke punten

- > Grafisch scherm met hoge resolutie
- > Veilige voeding
- > Ergonomisch en gebruiksvriendelijk
- > Gecentraliseerde meetcircuits:
- > E-mail-meldingen
- > Alarmrapporten voor medische locaties

Conform de normen

- > CEI 61557-8
- > CEI 61557-9
- > CEI 61557-12
- > ISO 14025



Goedkeuringen en certificaten

- > Marine-certificaties ⁽¹⁾

(1) Certificatie aangevraagd.

Creëer uw project

- > Vind de beste configuratie voor Digiware:
www.meter-selector.com

METER SELECTOR
DIGITAL TOOL AVAILABLE

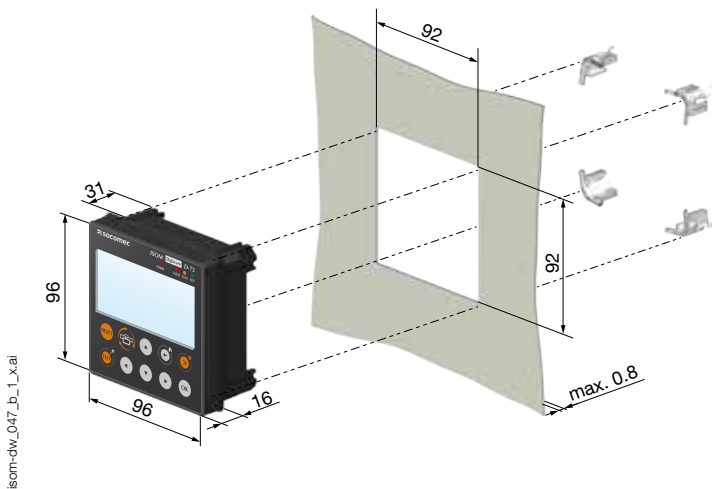
Vooraanzicht



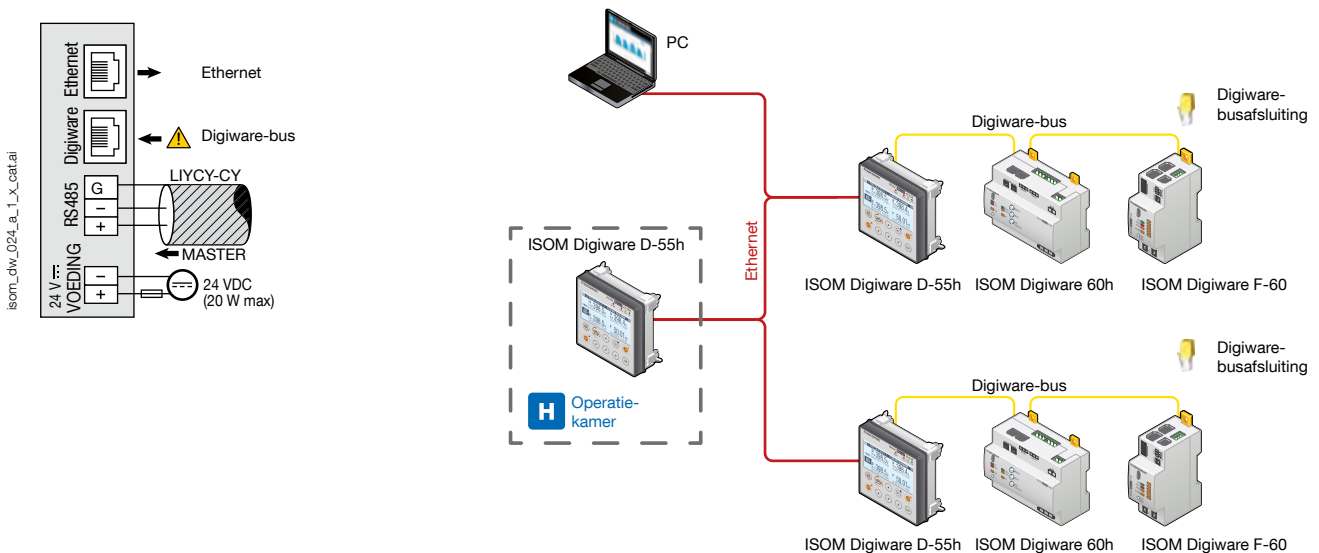
1. Zoemer stoppen
2. TEST: Testsequentie starten op L-60h en F-60h
3. Navigatieknoppen
4. Selectie toestel
5. Knop OK
6. Knop Snelle toegang: Algemene isolatie → Curves → Isolatie per circuit → Stroombewaking (indien beschikbaar)
7. Home (lang drukken) / Terug (kort drukken)
8. LED-indicators:
ALARM: isolatiestoring
FAULT: systeemalarm
COM: com bus actief
ON: voeding Aan

Afmetingen (mm)

Paneeluitparing DIN 96 x 96 mm



Aansluitingen



ISOM Digiware D-55h

Interfaces voor besturing en voeding

voor medische locaties

Eigenschappen

Digiware bus	
Functie	Aansluiting tussen ISOM Digiware-modules
Kabeltype	Specifieke Socomec RJ45-kabel
RS485	
Type aansluiting	2 tot 3 draden half duplex
Protocol	Modbus RTU
Baudrate	1200 tot 115.200 baud
Mechanische eigenschappen	
Type scherm	Capacitief aanraakscherm met 10 toetsen
Schermsolutie	350 x 160 pixels
Beschermingsindex voorpaneel	IP65
Elektrische eigenschappen	
Voeding	24 VDC +10% / -20%
Stroomverbruik	2,5 VA

Communicatie	
Ethernet RJ45 10/100 Mbs	Gatewayfunctie: Modbus TCP
RJ45 Digiware	Interface voor besturing en voeding
RS485 2-3 draden	Communicatiefunctie met Modbus RTU slaves
USB	Upgrade en configuratie via type B micro USB connector
Poorten	
Ingangen	Digiware, RS485
Uitgangen	Ethernet RJ45
Omgevingseigenschappen	
Opslagtemperatuur	- 40 ... + 70 °C
Bedrijfstemperatuur	-10 ... + 55 °C
Vochtigheid	95% bij 55 °C
Installatiecategorie, vervuilingsgraad	CAT III, 2

Referenties

Medische schermversie		Referentie
D-55h	Multipoint display, Ethernet uitgang	4729 0204
Voeding		Referentie
P15	Voeding 100-240 VAC / 24 VDC 15 W	4829 0120
P30	Voeding 100-240 VAC / 24 VDC 30 W	4729 0603
Toebehoren		Referentie
Muurmontageaccessoire (kit voor verzonken muurmontagebox)		4729 0292

Moet u uw installatie bewaken?

WEBVIEW-M-oplossing ingebed in de ISOM Digiware D-75-display

De ISOM Digiware D-75-display centraliseert data van modules van het Digiware-assortiment. Het bevat de WEBVIEW-M-software waarmee visualisatie, bewaking en gebruik van meetdata en het isolatieniveau van het elektrische systeem op afstand mogelijk is.



Systeemvereiste:
WEBVIEW-M is ingebed in de ISOM Digiware D-75.



ISOM Digiware D-75 is geschikt voor aansluiting op een cloudplatform.



Weergave van elektrische parameters van verschillende apparaten op een aangepast dashboard, zoals een elektrisch schema of een tekening van de site.

Expert Services

Ons team "Expert Services" zal een **audit** uitvoeren van uw elektrische installatie, geselecteerde uitrusting **in werking zetten** en het personeel belast met het gebruik ervan **trainen**. Ze zullen een **bewakingsoplossing** geven voor **"turnkey"-projecten**.

Die services stemmen overeen met niveau 2 of 3 van de lijst servicecategorieën van GIMELEC.

Leg contact met uw dichtstbijzijnde vestiging van SOCOMEC voor meer informatie.

